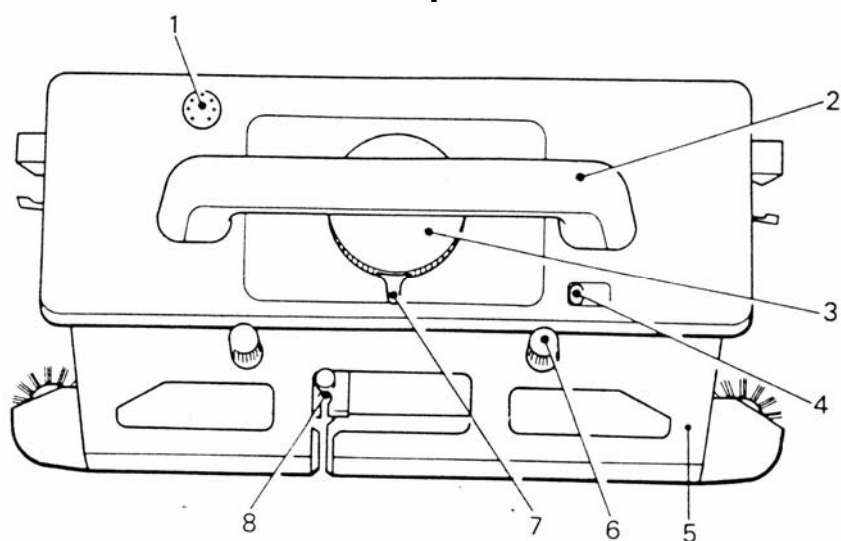


АЖУРНАЯ ЭЛЕКТРОННАЯ КАРЕТКА
(для перфокарточных машин SILVER)

***ИНСТРУКЦИЯ ПО ЭКСПЛУАТАЦИИ
АЖУРНОЙ ЭЛЕКТРОННОЙ КАРЕТКИ
(LC-580/840)***

ОГЛАВЛЕНИЕ	стр.
Специальные принадлежности.....	1
Положение ручки выбора узоров.....	2
Диск плотности вязания.....	2
Челнок.....	2
Основная каретка.....	2
Позиция игл	3
Установка ажурной каретки на игольницу.....	4
Вдевание нитей в нитенаправитель.....	4
Вывязывание начальных рядов.....	4
Прибавка и сокращение петель.....	5
Распускание одного или нескольких рядов.....	5
Ограничители рисунка.....	6
Навешивание грузиков.....	6
Вывязывание рисунков.....	7
Ажурный узор.....	7
Деккерочный ажур.....	8

Специальные принадлежности

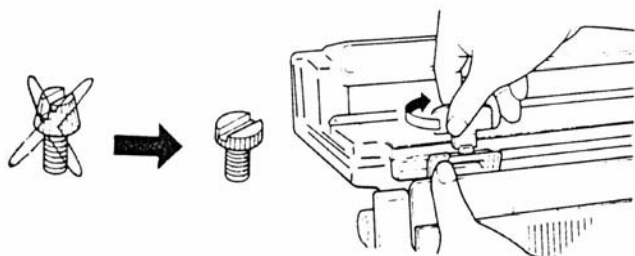
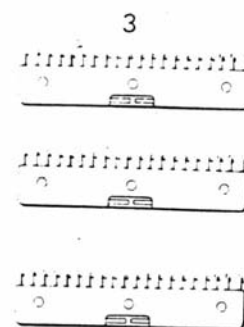


Обозначения частей каретки.

1. Разъём для соединения каретки с программатором
2. Ручка для продвижения каретки
3. Регулятор плотности вязания
4. Кнопка для открывания каретки
5. Челнок
6. Кнопки для подсоединения челнока к каретке
7. Ручка выбора переплетения
8. Нитенаправитель

Принадлежности:

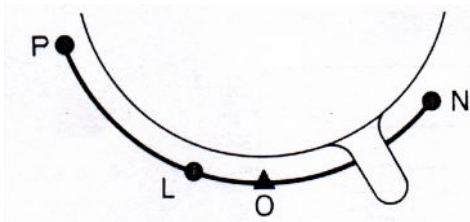
Гребни с грузами (3)



ВНИМАНИЕ!

При работе с дополнительной игольницей заменить основные крепёжные болты с высокой головкой на крепёжные болты с низкой головкой.

ПОЛОЖЕНИЕ РУЧКИ ВЫБОРА УЗОРА



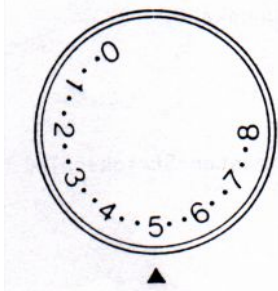
Ручка выбора узора имеет 4 (четыре) положения.

N - холостой ход. Каретка движется над иглами без нити, не провязывая иглы.

O – кулирная гладь. Вяжется без программатора.

L- ажурная вязка. Вяжется с программатором.

P – специальная ажурная вязка . Вяжется с программатором.

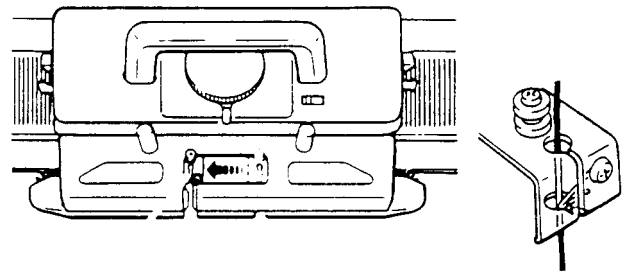


ДИСК ПЛОТНОСТИ ВЯЗАНИЯ

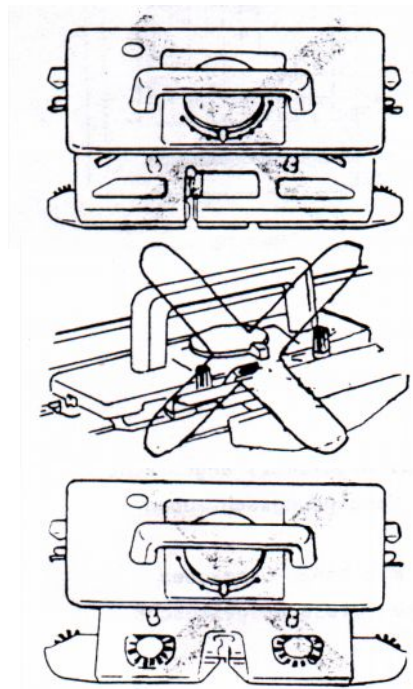
На диске нанесены размеры петель от 0 до 8 с промежуточными регулировками, обозначенными точками. Цифра выбранной плотности вязания устанавливается напротив значка ^.

ЧЕЛНОК

В челнок встроен подвижный направлятель нити. Нить вставляется в соответствии с рисунком.



ОСНОВНАЯ КАРЕТКА



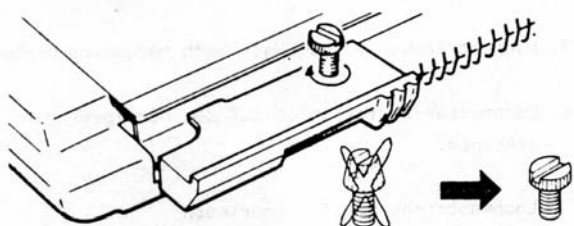
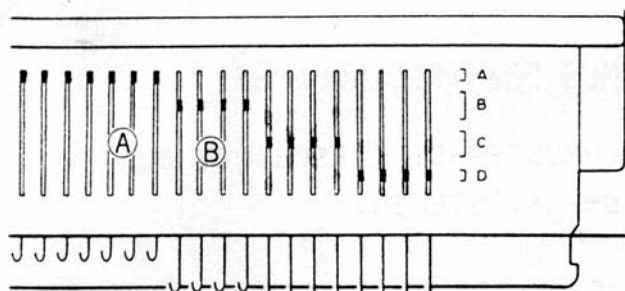
ВНИМАНИЕ!

Челнок основной каретки не используется только с основной кареткой. А челнок от ажурной каретки не может быть использован только с ажурной кареткой.

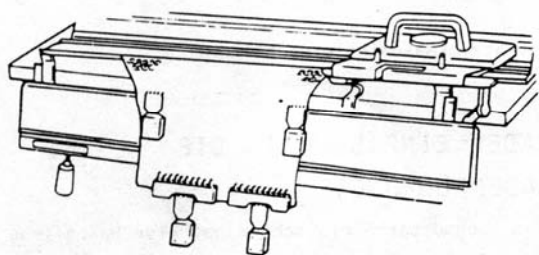
Челнок для двухфонтурного (мостик) используется только с основной кареткой.

ПОЗИЦИЯ ИГЛ

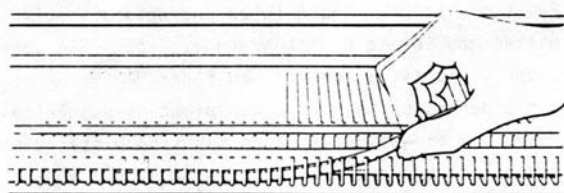
При работе с ажурной кареткой нельзя выставлять иглы в позицию С и D.



ПРИ РАБОТЕ С ДОПОЛНИТЕЛЬНОЙ (передней фонтурой) ПРОКОНТРОЛИРОВАТЬ ЗАМЕНУ КРЕПЁЖНЫХ ВИНТОВ С ВЫСОКОЙ ГОЛОВКОЙ ДЛЯ ПЕРЕДНЕЙ ИГОЛЬНИЦЫ НА ВИНТЫ С НИЗКОЙ ГОЛОВКОЙ.



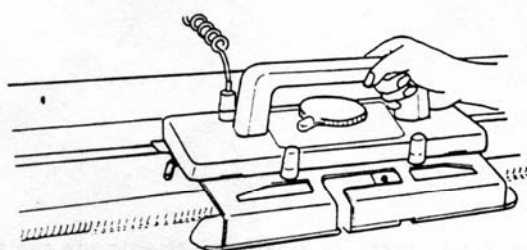
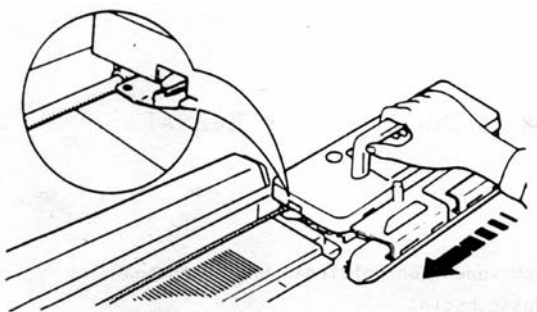
Перед началом работы ажурной каретки переднюю игольницу опустить вниз в нерабочее положение. Если вяжущееся полотно лежит над передней игольницей, то игольницу нужно закрыть специальными кожухами, чтобы полотно не цеплялось за иглы и зубья передней игольницы.



Удалить уплотнительную ленту.

ВНИМАНИЕ! При работе с ажурной кареткой иглы не должны быть в позиции С или D.

УСТАНОВКА АЖУРНОЙ КАРЕТКИ НА ИГОЛЬНИЦУ:

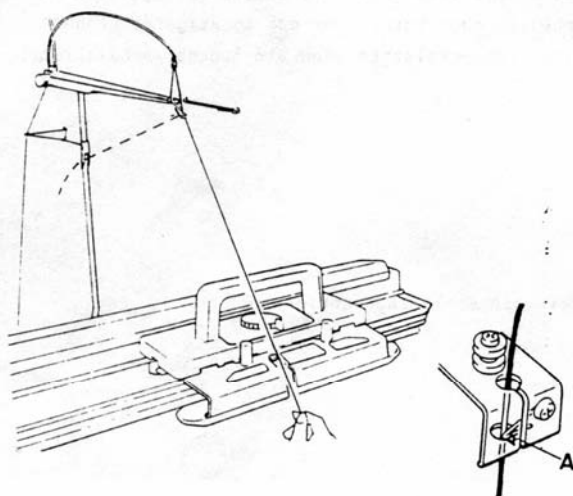


1. Выключить вязальную машину.
2. Отсоединить трёхпроводной кабель от основной каретки.
3. Снять основную каретку с игольницы.
4. Установить ажурную каретку на игольницу.
5. Установить челнок на ажурную каретку.
6. Подключить трёхпроводной кабель к ажурной каретке.
7. Включить вязальную машину.

ВДЕВАНИЕ НИТЕЙ В НИТЕНАПРАВИТЕЛЬ:

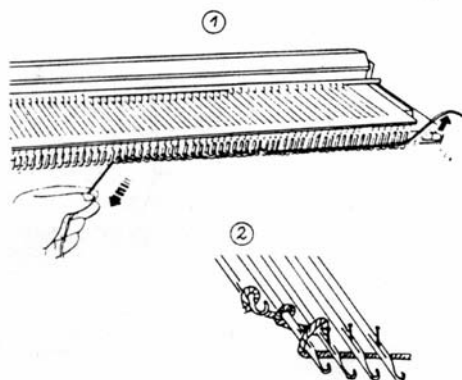
Нитенаправитель на ажурной каретке - подвижный.

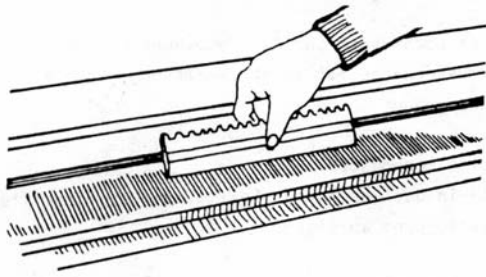
Для вдевания нитей сдвинуть каретку вправо, челнок передвинется влево. Натянуть нить и вдеть её в нитенаправитель, так чтобы она находилась сзади пружины "А".



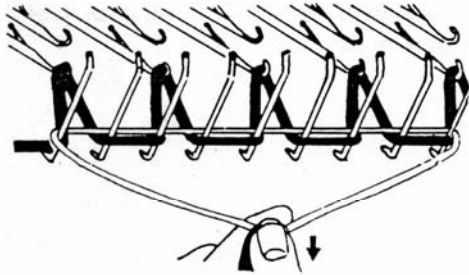
ВЫВЯЗЫВАНИЕ НАЧАЛЬНЫХ РЯДОВ

1. Открытый начальный ряд со вспомогательной нитью
или
2. Закрытый начальный ряд способом обкручивания игл
или
3. Вывязывание начального ряда с помощью кордовой нити (см. следующий раздел)





Вывязывание начального ряда с помощью кордовой нити
 Выставить иглы в положение В.
 Вернуть каждую вторую иглу в положение А.

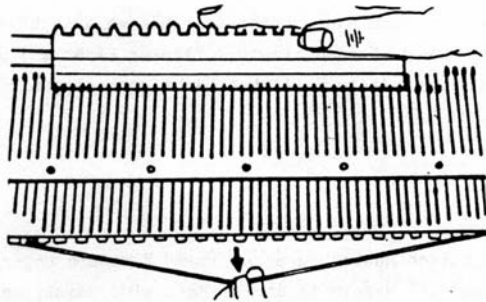


Вдеть нить основного цвета в нитенаправитель, закрепить конец нити к зажиму стола.

Провязать один ряд.

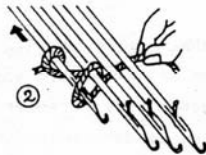
Нить обкручивает крючки игл и штифты решётки.

Кордовую нить проложить между крючками и иглами так, чтобы она легла на зиг-заг из основной нити. Концы кордовой нити снизу натянуть.



Выставить все иглы из положения А в положение В.
 Провести 3 раза кареткой, оттягивая концы кордовой нити.
 Вытянуть кордовую нить за один конец и навесить грузы на основную нить.

ПРИБАВКА И СОКРАЩЕНИЕ ПЕТЕЛЬ

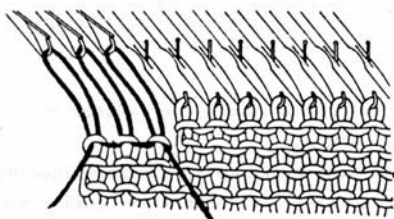


Во время прибавки или сокращения петель следите за тем, чтобы иглы не сдвинулись в положение С или D.

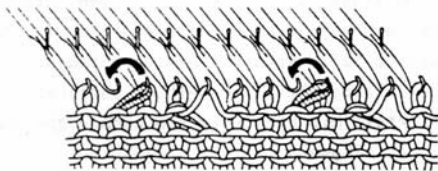
Все иглы для вязания должны находиться в положении В.

Для прибавки нескольких петель пользуйтесь методом обмотки.

Все иглы снова вернуть в положение В.



ИГЛЫ В ПОЛОЖЕНИИ ПОКОЯ

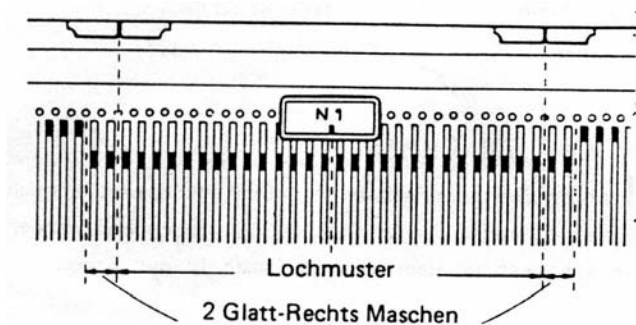


Если иглы находятся в положении покоя, то их необходимо вручную провязать вспомогательной нитью и отвести в положение А.

РАСПУСКАНИЕ ОДНОГО ИЛИ НЕСКОЛЬКИХ РЯДОВ

Перед распусканьем ряда необходимо предварительно перевешанные петли навесить на пустые иглы.

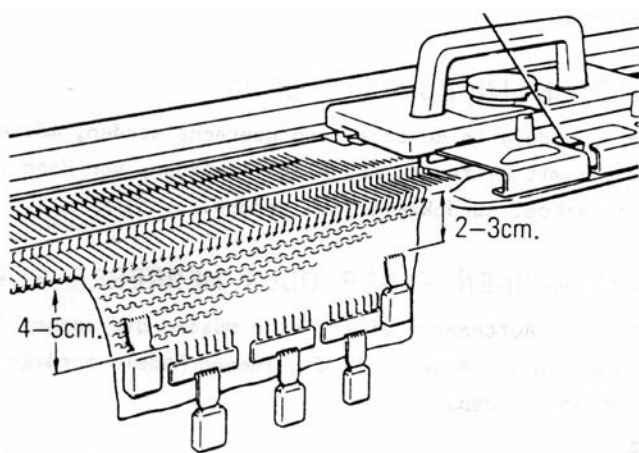
ОГРАНИЧИТЕЛИ РИСУНКА



Две первые и две последние иглы ажурного вязания должны провязываться кулирной гладью, т.е. при работе каретки не выходить в положение С.

Для удержания игл в положении В ставятся боковые ограничители. При боковых прибавках и убавках ограничители соответственно переносятся на крайние иглы.

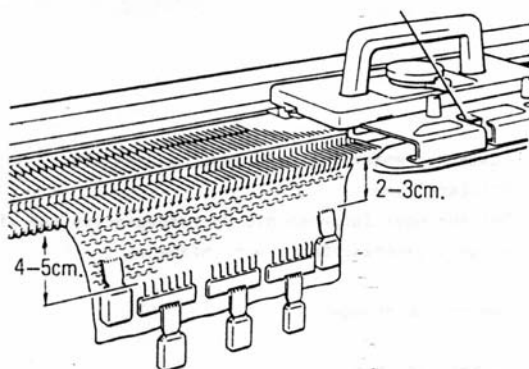
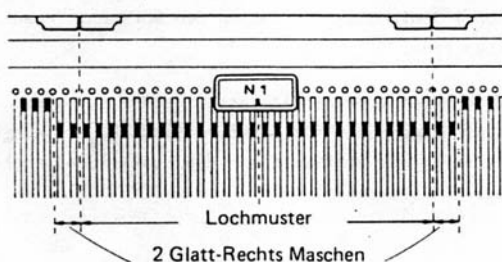
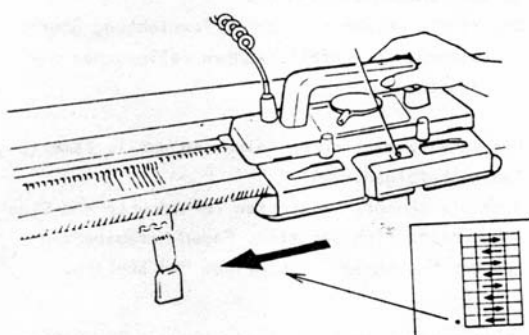
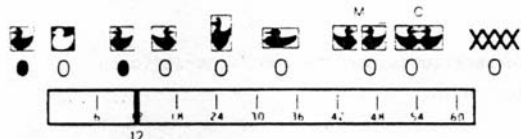
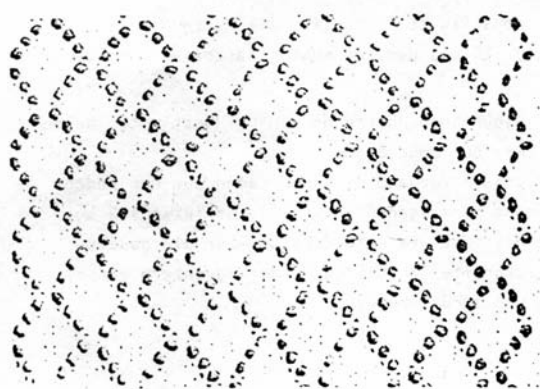
НАВЕШИВАНИЕ ГРУЗИКОВ



При вывязывании ажюра и деккерочного ажюра навешиваются грузики.

Широкие гребёнки находятся на одинаковом расстоянии друг от друга с дополнительными грузиками.

Если широкие гребни с грузиками не достаточны, то справа и слева навешиваются рожковые грузики. Если установлена 2-ая игольница, то вязаное полотно опустить между игольницами.



ВЫВЯЗЫВАНИЕ РИСУНКОВ ОБЫЧНЫЙ АЖУР

Ажур, при провязывании которого одновременно происходит перенос петель и их провязывание.

1. Подготовить машину к вязанию.
2. Соблюдать направление вязания по стрелкам.

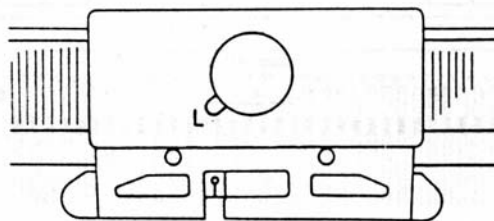
Вывязывание ажюра как правило начинают справа.

1-ый ряд - по стрелке <-- , указывающей направление вязания. Вязание справа налево.

3. На 2 последние иглы справа и слева установить ограничители.

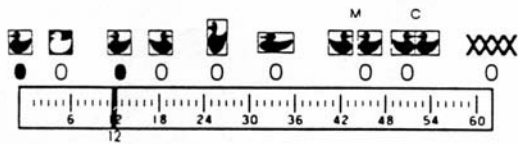
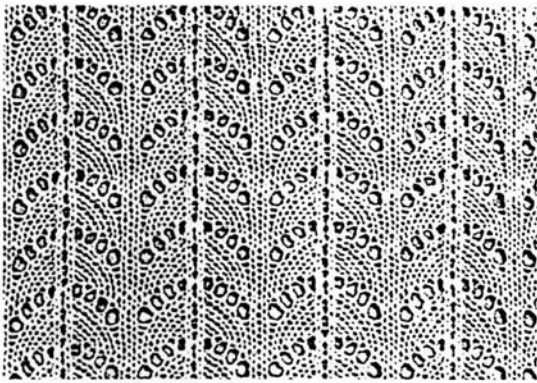
При прибавке или сокращении петель ограничители передвигаются на противоположной стороне.

4. Навесить грузики.
5. Рычаг выбора переплетения установить на "L".



6. Начать вязание.

ДЕККЕРОВОЧНЫЙ АЖУР



При вывязывании деккеровочного ажюра в отдельных рядах происходит перенос петель, а в других только провязывание. В зависимости от операции нить вставляется или вынимается из челнока.

1. Подготовить машину к вязанию .
2. Соблюдать направление вязания по стрелкам во избежание сбивки рисунка .
3. Специальные метки на экране указывают ряды провязывания с нитью и без нити ,а также положение рычага выбора рисунка на "P" или на "L".

4. Установить ограничители с обеих сторон полотна..

При прибавке или сокращении петель ограничители передвигаются на противоположной стороне.

5. Навесить грузики.

6. Вязание полотна.

