

ENGLISH

INSTRUCTION MANUAL

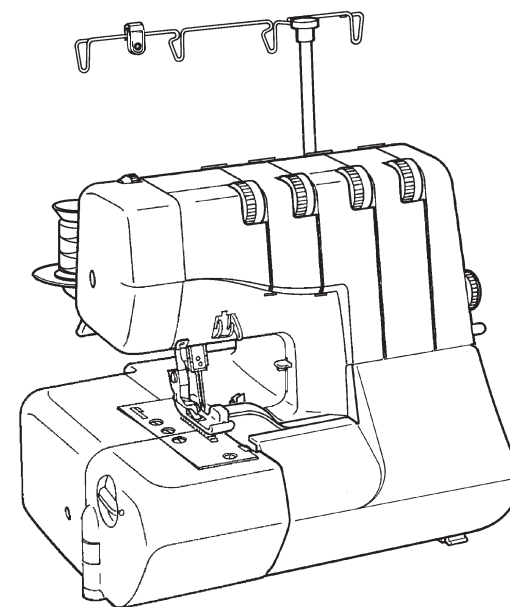
SUOMI

KÄYTTÖOHJE

РУССКИЙ

Инструкция по эксплуатации

JAGUAR 5050



ENGLISH

IMPORTANT SAFETY INSTRUCTIONS

When using an electrical appliance, basic safety precautions should always be followed, including the following: Read all instructions before using your household sewing machine.

DANGER- To reduce the risk of electric shock:

This sewing machine should never be left unattended when plugged in. Always unplug this sewing machine from the electric outlet immediately after using and before cleaning.

WARNING - To reduce the risk of burns, fire, electric shock, or injury to persons:

1. Do not allow to be used as a toy. Close attention is necessary when this sewing machine is used by or near children.
2. This appliance can be used by children aged from 8 years and above and persons with reduced physical sensory or mental capabilities or lack of experience and knowledge if they have been given supervision or instruction concerning use of the appliance in a safe way and understand the hazards involved. Children shall not play with the appliance. Cleaning and user maintenance shall not be made by children without supervision.
3. Use this sewing machine only for its intended use as described in this manual. Use only attachments recommended by the manufacturer as contained in this manual.
4. Never operate this sewing machine if it has a damaged cord or plug, if it is not working properly, if it has been dropped or damaged, or dropped into water. Return the sewing machine to the nearest authorized dealer or service center for examination, repair, electrical or mechanical adjustment.
5. If the supply cord is damaged, it must be replaced by the manufacturer, its service agent or similarly qualified persons in order to avoid a hazard.
6. Never operate the sewing machine with any air openings blocked. Keep ventilation openings of the sewing machine and foot control free from the accumulation of lint, dust, and loose cloth.
7. Never drop or insert any object into any opening.
8. Indoors use only.
9. Do not operate where aerosol (spray) products are being used or where oxygen is being administered.
10. To disconnect, turn switch to the off („0“) position, then remove plug from outlet.
11. Switch off or unplug the appliance when leaving it unattended, unplug the appliance before carrying out maintenance or replacing lamps.
12. Do not unplug by pulling on cord. To unplug, grasp the plug, not the cord.
13. Keep fingers away from all moving parts. Special care is required around the sewing machine needle.
14. Never sew with a damaged needle plate as this can cause needle to break.
15. Do not use bent needles.
16. Do not pull or push fabric while stitching. It may deflect the needle causing it to break.
17. Switch the sewing machine off („0“) when making any adjustments in the needle area, such as threading needle, changing needle, threading bobbin, or changing presser foot, etc.
18. Always unplug sewing machine from the electrical outlet when removing covers, lubricating, or when making any other user servicing adjustments mentioned in the instruction manual.
19. To avoid electrical shock never put the machine nor the mains cable or mains plug into water or other liquids.
20. The LED lamp maximum power is 0.3w, maximum voltage is DC 5v, if the LED lamp is damaged, you should not use the product and send it to the manufacture or service agent to repair or replace at once.
21. Attention the following to avoid injury:
 - Unplug the foot controller of the appliance when leaving it unattended;
 - Unplug the foot controller of the appliance before carrying out any maintenance.

“SAVE THESE INSTRUCTIONS” This product is for household use, or equivalent.

“CAUTION - Moving parts-To reduce risk of injury, switch off before servicing.
Close cover before operating machine.”

This appliance complies with EEC Directive 2004/108/EC covering the electromagnetic compatibility.



European Union Only

DISPOSAL:
This equipment is marked with the recycling symbol.
Do not dispose this product as unsorted municipal waste.
Collection of such waste separately for special treatment is necessary.

русский

ОСНОВНЫЕ УКАЗАНИЯ ПО ТЕХНИКЕ БЕЗОПАСНОСТИ

При пользовании данным электротехническим устройством следует соблюдать основные меры безопасности, приведенные ниже.

Ознакомьтесь с ними перед работой на швейной машине.

ОПАСНО- Для снижения риска поражения электричеством:

1. Швейную машину никогда не оставляйте без внимания во включенном состоянии. Немедленно вынимайте штепсель машины из электрической розетки после работы на машине и перед чисткой

ВНИМАНИЕ- Для снижения риска загорания, пожара, поражения электрическим током и травм у работающих:

1. Не позволяйте использовать машину в качестве игрушки. Необходима особая внимательность при работе на швейной машине рядом с детьми.
2. Этот прибор не предназначен для использования детьми младше 8 лет и лицами с ограниченными физическими, сенсорными или умственными способностями и с недостатком опыта или знаниями, если они не были под контролем руководством по во всем использовании прибора безопасным способом и поняли опасность и правильное использование. Дети не должны играть с прибором. Во время очистки и технического обслуживания пользователь не должен оставлять детей без присмотра.
3. Используйте швейную машину только по ее назначению в соответствии с настоящей Инструкцией. Используйте только те принадлежности, которые рекомендованы изготовителем и приведены в Инструкции.
4. Никогда не работайте на швейной машине при поврежденных шнуре питания или вилке, если машина работает неправильно, если ее роняли и повредили, или же она попала в воду. Возвратите машину ближайшему официальному дилеру или в сервисный центр для обследования, ремонта, электрических или механических регулировок.
5. Если поврежден шнур питания, он должен быть заменен изготовителем, его агентом или аналогичные услуги квалифицированных специалистов для того, чтобы избежать опасности.
6. Никогда не работайте на швейной машине, если у нее засорены какие-либо воздушные отверстия. Содержите вентиляционные отверстия машины и педаль управления свободными от текстильного волокна, пыли и обрезков ткани.
7. Не допускайте попадания посторонних предметов в какое-либо из отверстий машины.
8. Только для использования в помещениях.
9. Не работайте там, где применяются вещества в аэрозольной упаковке или чистый кислород.
10. Для отсоединения машины поверните основной выключатель в положение «0» (ОТКЛЮЧЕНО), затем выньте вилку из розетки.
11. Выключить или отключить устройство, когда оставляете его отключить устройство перед проведением технического обслуживания или замене фонарей.
12. Не отключайте машину, выдергивая шнур питания. При отключении держите рукой вилку, а не шнур.
13. Берегите пальцы рук от всех подвижных частей. Особая осторожность необходима в зоне движения иглы.
14. Не шейте при поврежденной игольной пластине, так как это может вызвать поломку иглы.
15. Не пользуйтесь гнутыми иглами.
16. Не подтягивайте и не подталкивайте ткань при шитье. Это может отогнуть иглу и вызвать ее поломку.
17. Отключайте швейную машину (положение «0») при выполнении любых регулировок в зоне иглы, таких как заправка иглы нитью, смена иглы, намотка шпульки, замена прижимной лапки и т.д.
18. Всегда вынимайте штепсель швейной машины из электрической розетки при снятии крышек, смазке машины и осуществлении всех регулировок, упомянутых в настоящей Инструкции по эксплуатации.
19. Чтобы избежать поражения электрическим током никогда не поставил машину, ни сетевого кабеля или сетевой шнур в воду или другие жидкости.
20. Максимальная мощность светодиодной лампы - 0,3 Вт, максимальное напряжение при постоянном токе - 5 В. Если светодиодная лампа повреждена, вы не должны пользоваться оборудованием (швейной машиной) и вам следует отправить его в производителю или в сервисный центр для ремонта или замены.
21. Внимание следующее, чтобы избежать травм:
 - Отключите ножной контроллер прибора, когда оставляете его;
 - Отключите ножной контроллер прибора перед проведением любого содержания.

СОХРАНИТЕ НАСТОЯЩИЕ УКАЗАНИЯ- Эта швейная машина предназначена только для домашней или аналогичной работы.

ОСТОРОЖНО - Движущиеся части - Во избежание получения травм отключайте машину перед обслуживанием. Закройте крышку перед работой на машине.



Европейский Союз только

Данная машина отвечает требованиям Директивы ЕЕС 2004/108/ЕС в части электромагнитной совместимости.

Утилизация:

Это оборудование, отмеченное символом рециркуляции. Не уничтожайте этот продукт неотсортированными городскими отходами. Сбор таких отходов, отдельно для специального лечения не требуется.

ENGLISH

TABLE OF CONTENTS

1. KNOWING YOUR MACHINE	
Identification chart	2 - 3
Accessories	4 - 5
Setting up your machine	6 - 7
Preparation for threading	8 - 11
Lint tray, Cutting width gauge	12 - 13
Thread cutter, Changing presser feet	12 - 13
Changing needle, thread and fabric chart	14 - 15
2. STARTING TO SEW	
Threading your machine	16 - 21
Helpful hints	22 - 23
Testing stitch overlock stitches	24 - 25
Setting chart	26 - 28
Adjusting thread tensions	29 - 31
Three-thread overlock with one needle	32 - 33
Converting to two-thread use	34 - 35
Narrow and rolled hem, picot stitch	34 - 35
Two thread use	36 - 37
Adjusting stitch length, Adjusting overedge cutting width, stitch finger (B)	38 - 39
Differential feed	40 - 41
Foot pressure regulator	42 - 43
Sewing with extra heavyweight fabric or multiple layers of fabric	42 - 43
Basic techniques	
Turning outside corners without cutting threads	44 - 47
Turning curved edges, Turning inside corner, Removing stitches, from sewn fabric	
Corded overlock	48 - 49
Decorative effects	50 - 51
Differential feed applications	52 - 53
3. CARING FOR YOUR MACHINE	
Replacing moving cutter, Disengaging moving cutter	54 - 55
Cleaning and oiling	56 - 57
4. CHECKING PERFORMANCE PROBLEMS	58 - 59
5. OPTIONAL ACCESSORIES	60 - 69

SPECIFICATION OF MACHINE

MODEL	489, 7487, 8488
Number of threadS	2, 3 or 4 threadS
Overedge Stitch width	6 mm (left needle) and 3.8 mm (right needle)
Needle	HA 1- SP, HA × 1 (130/705 H)
Stitch length	1 - 4.5 mm
Stitching Speed	1200 ± 50 stitches per minute
DimenSionS	323 mm(W) × 280 mm(D) × 320 mm(H)
Weight	8.6 KgS

SUOMI

SISÄLLYSLUETTELO

1. KONE	
Koneen osat	2 - 3
Varusteet	4 - 5
Koneen asettaminen ompeluun	6 - 7
Lankateline	8 - 11
Roskakaukalon asettaminen, Kankaan ohjain	12 - 13
Lankaleikkuri, Paininjalan vaihto	12 - 13
Neulan asettaminen, Neulat, Langat ja Kankaat	14 - 17
2. OMPELUN ALOITTAMINEN	
Langoitus	18 - 23
Ompeleminen	26 - 27
Koneen säädöt	28 - 30
3-Lanka ommel, 2-Langan ommelmuunnin	32 - 33
Kapea yliluottelu, Rulla päärmie ja simpukka reuna	34 - 35
Langankireyden säätö	36 - 38
Pistonpituuden säätö, Leikkuuleveyden säätö, Kudontapiikki (B)	40 - 41
Differentiaali- eli eriaikaissyöttö.	42 - 45
Ryppytävä syöttö, Venyttävä syöttö	42 - 45
Differentiaalisyötön säätö	44 - 45
Ompeleminen, Kaarros	46 - 47
Tukilangan käyttö	48 - 49
Koristelu	50 - 51
Differentiaalisyötön käyttömahdollisuuksia	52 - 53
3. KONEEN HUOLTO	
Yläterän vaihto, ompel ilman leikkuria	54 - 55
Päätylevyn irrottaminen	54 - 55
Koneen puhdistus ja öljyäminen	56 - 57
4. MAHDOLLISET HÄIRIÖT JA SYYT	58 - 59
5. LISÄVARUSTEITA	60 - 69

ERITTELY KONEISTA

MALLI	489
Lankojen määrä	2, 3 tai 4 lankaa
Leikkuuleveys	6 mm (vasen neula) ja 3,8 (oikea neula)
Neulat	HA 1- SP, HA × 1 (130/705 H)
Piston pituus	1 - 4.5 mm
Nopeus piston/min	n. 1200 ± 50
Koneen mitat	323 mm × 280 mm × 320 mm
Paino	8.6 kg

РУССКИЙ

СОДЕРЖАНИЕ

1. Знакомство с вашей машиной	
Наименование частей машины	2 - 3
Принадлежности	4 - 5
Включение машины	6 - 7
Подготовка к шитью -	8 - 11
Лоток для обрезков материала	12 - 13
Замена иглы, таблица подбора игл и нитей в зависимости от материала	14 - 17
2. Начало шитья	
Заправка нитей	18 - 23
Полезные советы	24 - 25
Пробная оверлочная строчка	26 - 27
Таблица настройки	28 - 30
Регулировка натяжений нитей	29 - 31
Трехниточная оверлочная строчка с одной иглой --	32 - 33
Двухниточная строчка	34 - 35
Настройка двухниточной строчки	36 - 37
Регулировка длины и ширины строчки	38 - 39
Дифференциал	38 - 39
Настройка дифференциала	40 - 41
Регулятор давления лапки	42 - 43
Пошив плотных материалов	42 - 43
Основные операции	42 - 43
Обметывание углов	44 - 45
Обработка криволинейных срезов	44 - 45
Пошив внутреннего угла	46 - 47
Распаривание строчки	46 - 47
Строчка усиленная шнуром	48 - 49
Декоративная строчка	50 - 51
Применение дифференциала	52 - 53
3. Обслуживание машины	
Замена верхнего ножа	54 - 55
Отключение верхнего ножа	54 - 55
Чистка и смазка машины	56 - 57
4. Устранение неполадок	58 - 59
5. Использование дополнительных лапок	60 - 67

СПЕЦИФИКАЦИЯ

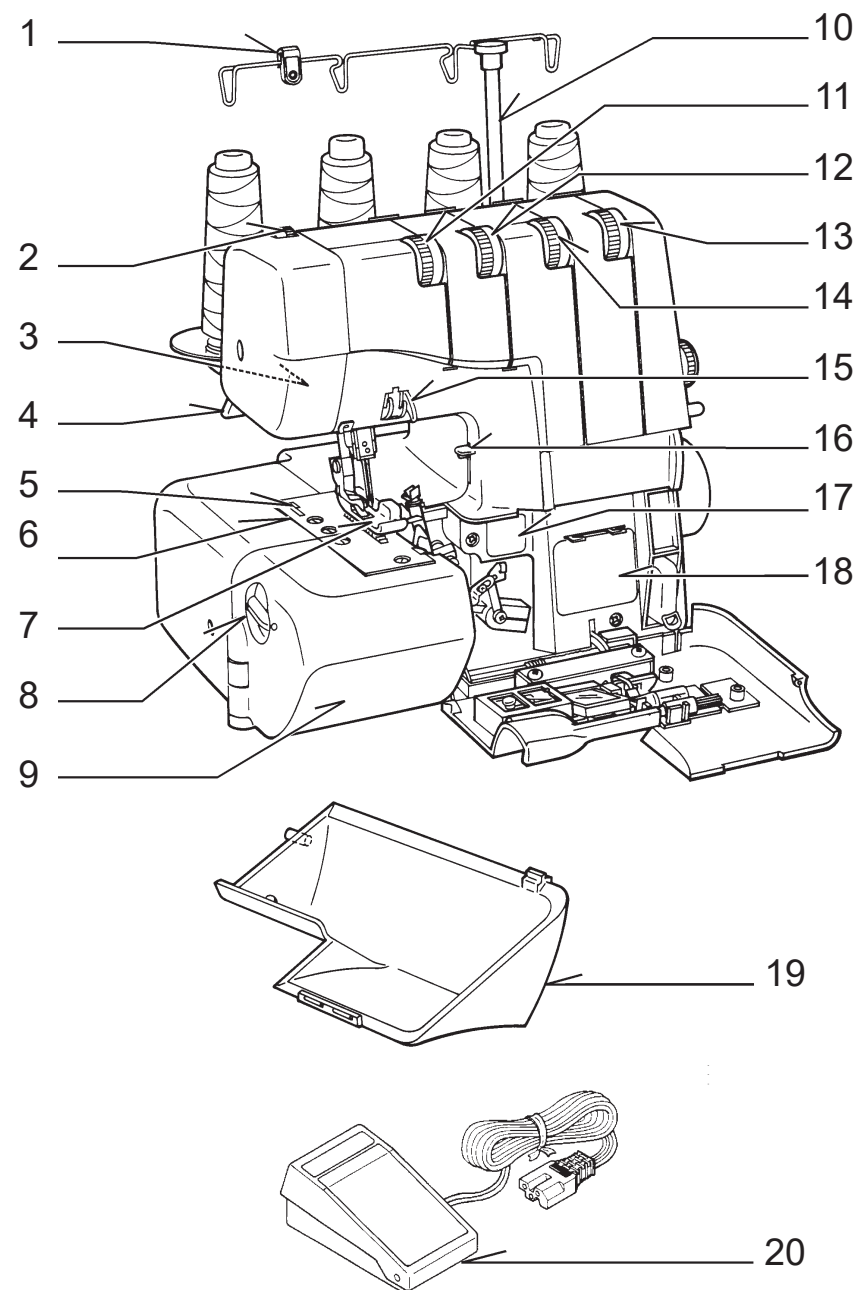
МОДЕЛЬ	7487, 8488
Хисло ниток	2.3 или 4 нитки
Ирина обметки	6 мм (левая игла), 3.8 мм (правая игла)
Иглы	HA 1- SP, HA × 1 (130 / 705 H)
Длина стежка	1 - 5 мм
Скорость шитья	1200 ± 50 стежков в минуту
Габариты	320 мм × 280 мм × 280 мм
Масса	8,6 кг

ENGLISH

1. KNOWING YOUR MACHINE

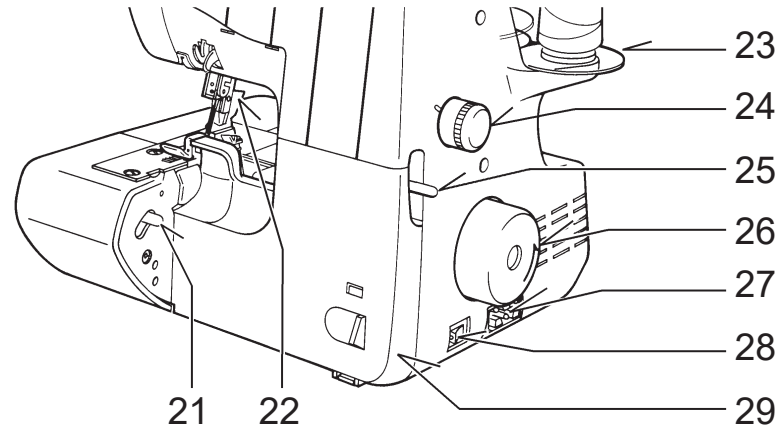
IDENTIFICATION CHART

1. Cord guide
2. Foot pressure regulator
3. Sewing light
4. Presser foot lever
5. Thread cutter
6. Needle plate
7. Presser foot
8. Overedge cutting width dial
9. Working table
10. Thread guide pole
11. Left needle thread tension control
12. Right needle thread tension control
13. Lower looper thread tension control
14. Upper looper thread tension control
15. Needle thread guides
16. Thread cutter lever
17. Two thread convertor instruction
18. Threading chart
19. Lint tray
20. Foot control
21. Release lever
22. Foot release lever
23. spool disc
24. Stitch length dial
25. Differential feed control lever
26. Hand wheel
27. Plug connector socket
28. Light and power switch
29. Front cover
30. Moving cutter
31. Upper looper
32. Lower looper



SUOMI

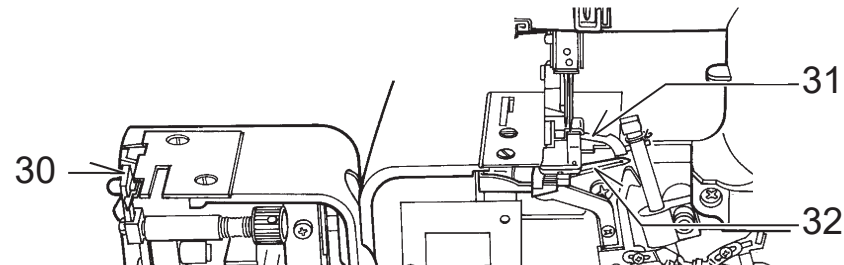
1. KONEEN OSAT



ENGLISH WORKING TABLE OPENED

SUOMI SUOJAKOTELO JA ETULEVY AUKI

РУССКИЙ А - ВИД РАБОЧЕГО СТОЛА ИЗНУТРИ



РУССКИЙ

1. ЗНАКОМСТВО С ВАШЕЙ МАШИНОЙ

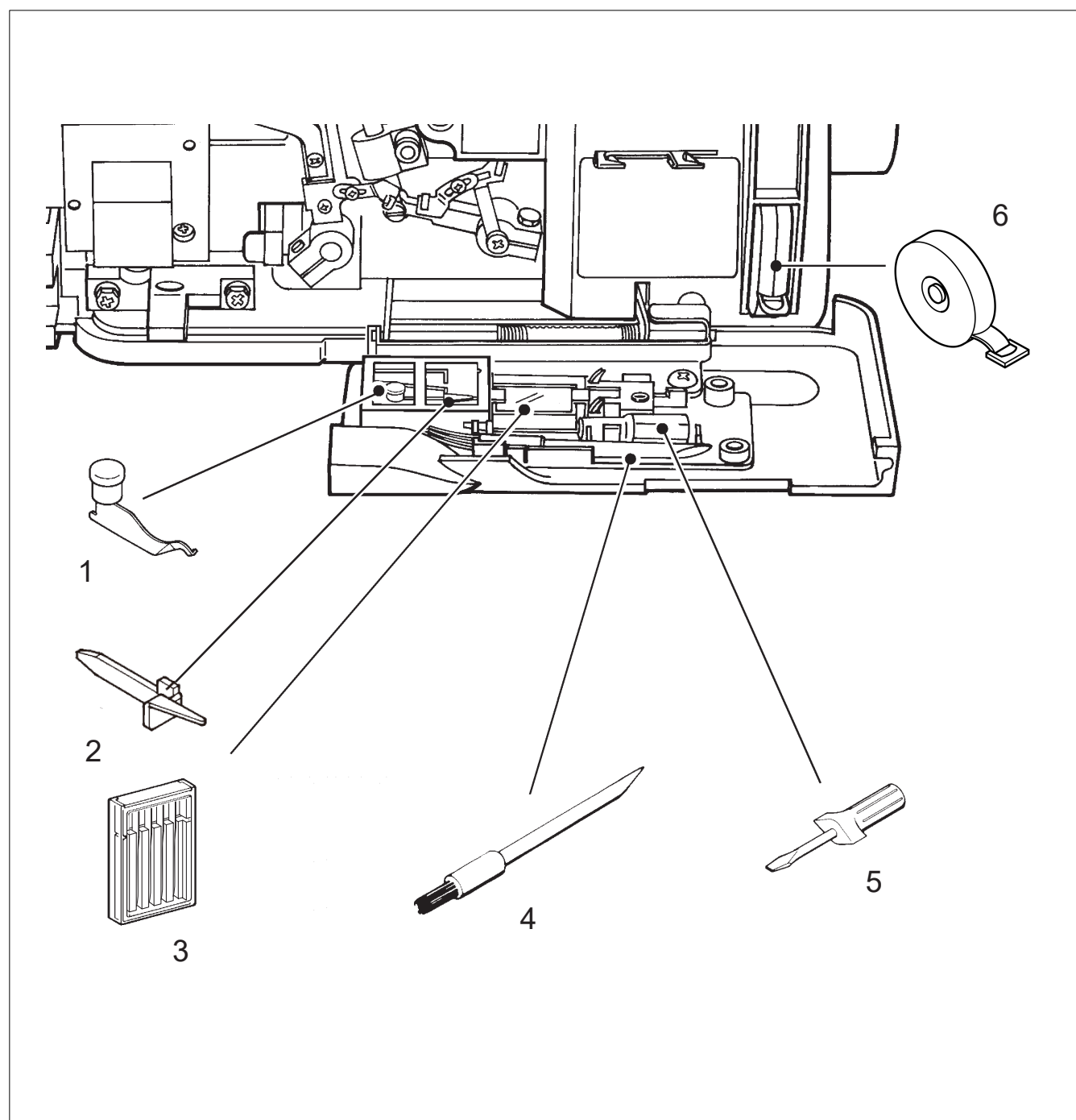
1. Tukilanganohjain
2. Paininjalan puristuksen säädin
3. Ompeluvvalo
4. Paininjalan nostin
5. Lankaleikkuri
6. Pistolevy
7. Paininjalka
8. Leikkuuleveyden säädin
9. Suojakotelo
10. Lankateline
11. Vasemmanpuoleinen langankiristin
12. Oikeanpuoleinen langankiristin
13. Alasieparin langankiristin
14. Yläsiepparin langankiristin
15. Langanohjain
16. Lankaleikkurin vipu
17. 2-langan ommelmuunnin opas
18. Langoituskartta
19. Roskakaukalo
20. Jalkasäädin
21. Suojakotelon lukitsin/vapautin
22. Paininjalan vapautin
23. Lankarullan alusta
24. Piston pituuden säädin
25. Differentiaali- eli eriaikassyöttö
26. Käsipyörä
27. Pistorasia
28. Valo- ja virtakytkin
29. Etulevy
30. Leikkuri
31. Yläsieppari
32. Alasieparari

1. Направитель шнура
2. Регулятор давления лапки
3. Подсветка
4. Рычаг подъема лапки
5. Нитеобрезатель
6. Игольная пластина
7. Лапка
8. Регулятор ширины стежка
9. Рабочий стол
10. Ось нитенаправителя
11. Регулятор натяжения нити левой иглы
12. Регулятор натяжения нити правой иглы
13. Регулятор натяжения нити нижнего петлителя
14. Регулятор натяжения нити верхнего петлителя
15. Направитель игольных нитей
16. Рычаг нитеобрезателя
17. Инструкция для установки конвертора для 2-х ниточной строчки
18. Схема заправки нитей
19. Лоток для обрезков материала
20. Ножная педаль управления
21. Рычаг открытия рабочего стола
22. Рычаг замены лапки
23. Подставка для катушек нитей
24. Регулятор дифференциала
25. Регулятор длины стежка
26. Маховое колесо
27. Разъем питания
28. Кнопка включения
29. Передняя панель
30. Подвижный верхний нож
31. Верхний петлитель
32. Нижний петлитель

ACCESSORIES

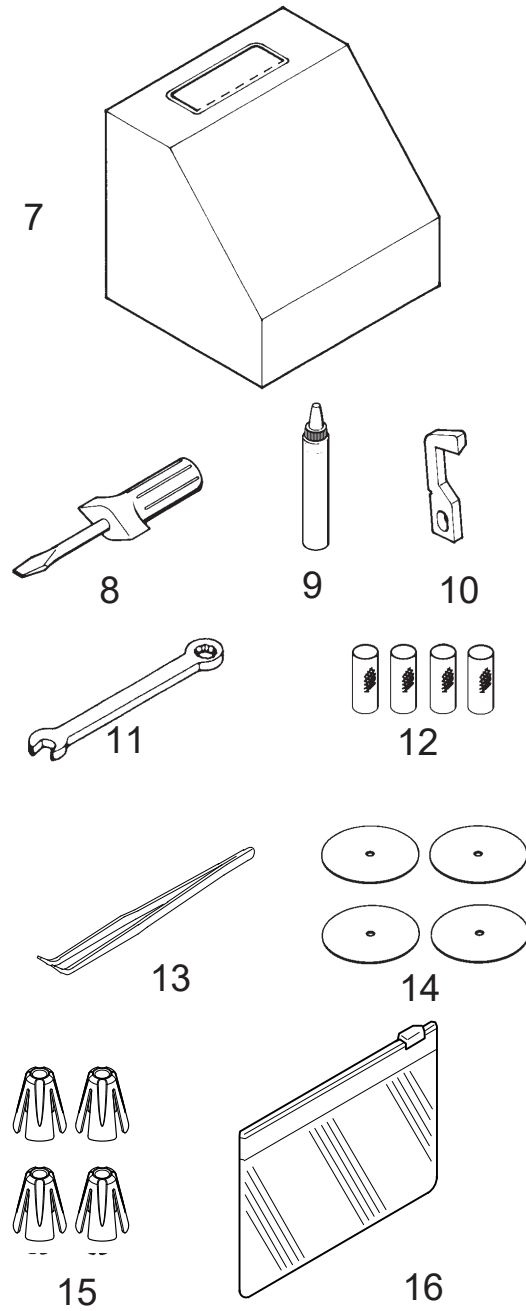
All parts listed may be obtained from your nearest dealer.

1. Two-thread convertor
2. Stitch finger (B)
3. Needle set
4. Brush
5. Screw driver (small)
6. Tape measure (option)
7. Machine cover
8. Screw driver (large)
9. Oiler
10. Moving cutter
11. Spanner
12. Thread net
13. Tweezers
14. Spool disc
15. Spool holder
16. Accessory bag



VARUSTEET

1. 2-langan ommelmuunnin
2. Kudontapiikki (B) (Katso sivu 41)
3. Neulat
4. Harja
5. Ruuviavain (pieni)
6. Mitta (Lisävaruste)
7. Koneen huppu
8. Ruuviavain (iso)
9. Öljy
10. Yläterä
11. Kiintoavain
12. Kartiolankaverkko
13. Pinsetit
14. Lankarullan alusta
15. Lankapuolan pidin
16. Tarvikepussi



ПРИНАДЛЕЖНОСТИ

1. 2-х ниточный конвертор
2. «Палец» для образования петли (B)(см. стр. 39)
3. Набор игл
4. Кисточка
5. Отвертка (маленькая)
6. Рулетка (приобретается отдельно)
7. Чехол для машины
8. Отвертка (большая)
9. Масленка
10. Верхний нож
11. Гаечный ключ
12. Сеточка для ниток
13. Пинцет
14. Диск под катушку с нитью
15. Катушкодержатели
16. Сумочка для принадлежностей

SETTING UP YOUR MACHINE

1. Wipe off excess oil in the needle plate and bed areas.
2. **FOOT CONTROL**
Push foot control plug into connector socket, and connect the power line plug into power supply outlet.
3. **POWER/LIGHT SWITCH**
Your machine will not operate unless the power/light switch is turned on. This same switch controls both machine power and sewing light.
When leaving the machine unattended, or servicing the machine, remove the power line plug from supply outlet.
4. **OPENING LOOPER COVER**
To open looper cover, pull it to the right and down towards you.

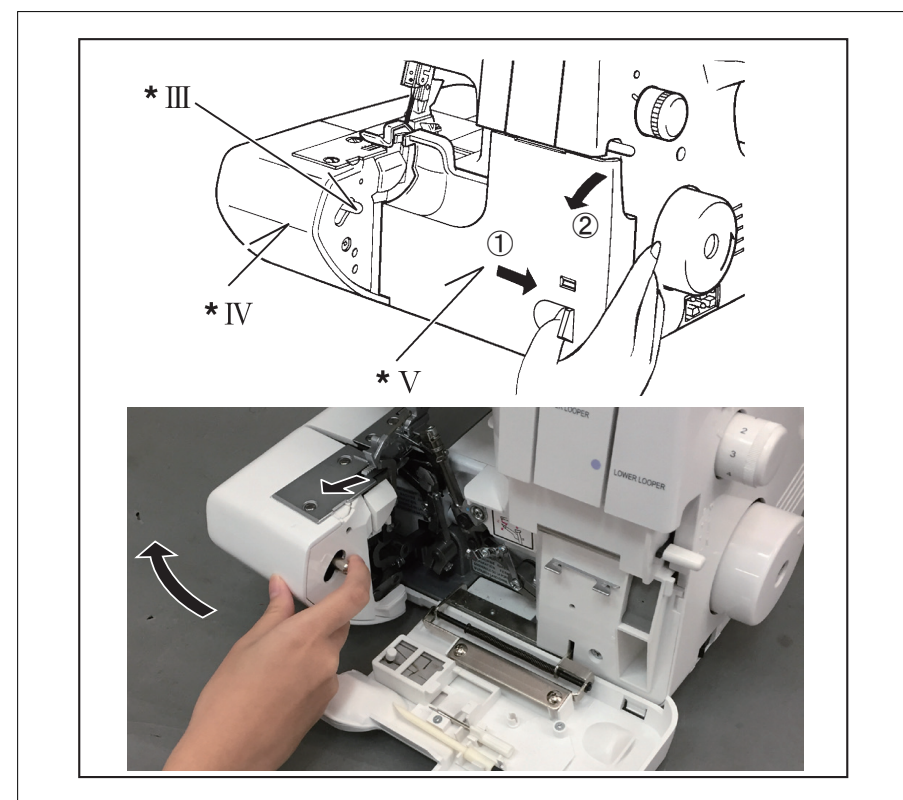
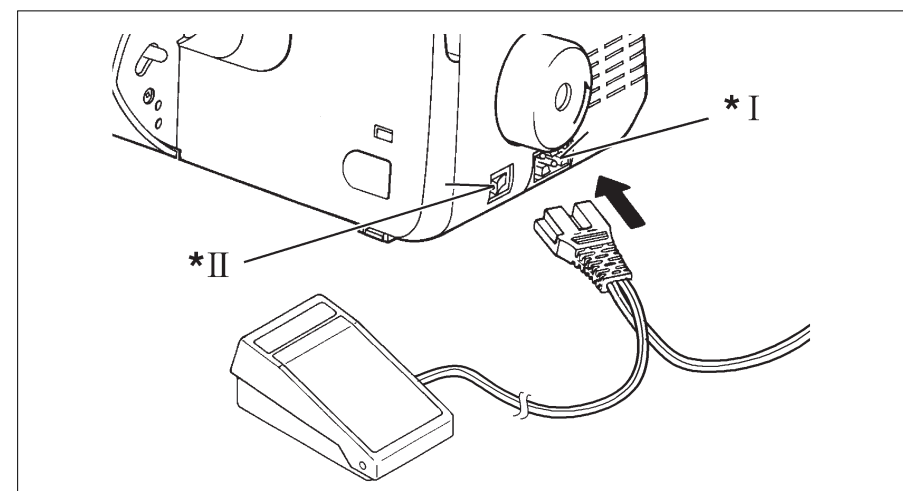
POLARIZED PLUG CAUTION (USA only)

This product is equipped with a polarized alternating current line plug (a plug having one blade wider than the other). This plug will fit into the power outlet only one way. This is a safety feature. If you are unable to insert the plug fully into the outlet, try reversing the plug. If the plug should still fail to fit, contact an electrician to replace the obsolete outlet. Do not defeat the safety purpose of the polarized plug. Use Yamamoto Electric, Model YC-482E with this sewing machine.

5. **OPENING WORKING TABLE**

To open working table, pull the release lever towards you with your right hand, and lift the front of presser foot up with your left hand.

Illustration * I : Connector socket
* II : Power/light switch
* III : Release lever
* IV : Working table
* V : Front cover



KONEEN ASETTAMINEN OMPELUUN

1. Aseta koneesi tukevalle ja tasaiselle pinnalle. Ennen koneen käyttöä pyyhi ylimääräinen öljy pistolevy- alueelta, öljyä on mahdollisesti valunut kuljetuksen aikana. Ompele koneella ilman lankoja kangastilkulle poistaaksesi liian öljyn koneestasi.

2. JALKASÄÄDIN

Aseta jalkasäätimen pistoke koneen oikean sivun alareunassa olevaan pistorasiaan.

3. VIRTA/VALOKATKAISIN

Kone ei toimi ellei virta/valokatkaisin ole päällä. Katkaisijasta kytkeytyvät sekä virta että ompeluväline samanaikaisesti. Kun keskeytät tai lopetat ompelun, katkaise virta aina koneesta.

Poistuttaessa koneen luota tai huoltotoimenpiteitä suorittaessa, on kone kytkettävä irti verkosta vetämällä pistotulppa pois pistorasiasta.

4. ETULEVYN AVAAMINEN

Avaa etulevy vetämällä sitä oikealle, kuten kuvassa. Kun suljet sen, Se lukkiutuu automaattisesti.

5. SUOJAKOTELON AVAAMINEN

Nosta paininjalka. Vedä suojakotelon vipu itseesi päin ja nosta samalla paininjalan etuosaa ylös. (Kuten kuvassa). Sulje suojakotelo nostaten samalla paininjalan etuosaa.

Kuva * I : Pistorasia

* II : Virta/Valokatkaisin

* III : Suojakotelon vapautin

* IV : Suojakotelo

* V : Etulevy

ВКЛЮЧЕНИЕ МАШИНЫ

1. Удалите избыток масла с игольной пластины и вокруг нее.
2. Подключите педаль управления, включите машину в сеть.
3. Машина не будет работать, пока Вы не нажмете на кнопку включения, которая одновременно включает двигатель и освещение.
При техническом обслуживании машины выключите машину и отключите педаль управления.
4. Чтобы открыть переднюю панель, сдвиньте ее вправо и потяните ее на себя.
5. Чтобы открыть рабочий стол, правой рукой потяните за рычаг открытия рабочего стола на себя и переместите его влево.левой рукой поднимите рычаг прижимной лапки.

Иллюстрация * I : Разъем включения в сеть

* II : Кнопка включения

* III : Рычаг открытия стола

* IV : Рабочий стол

* V : Передняя панель

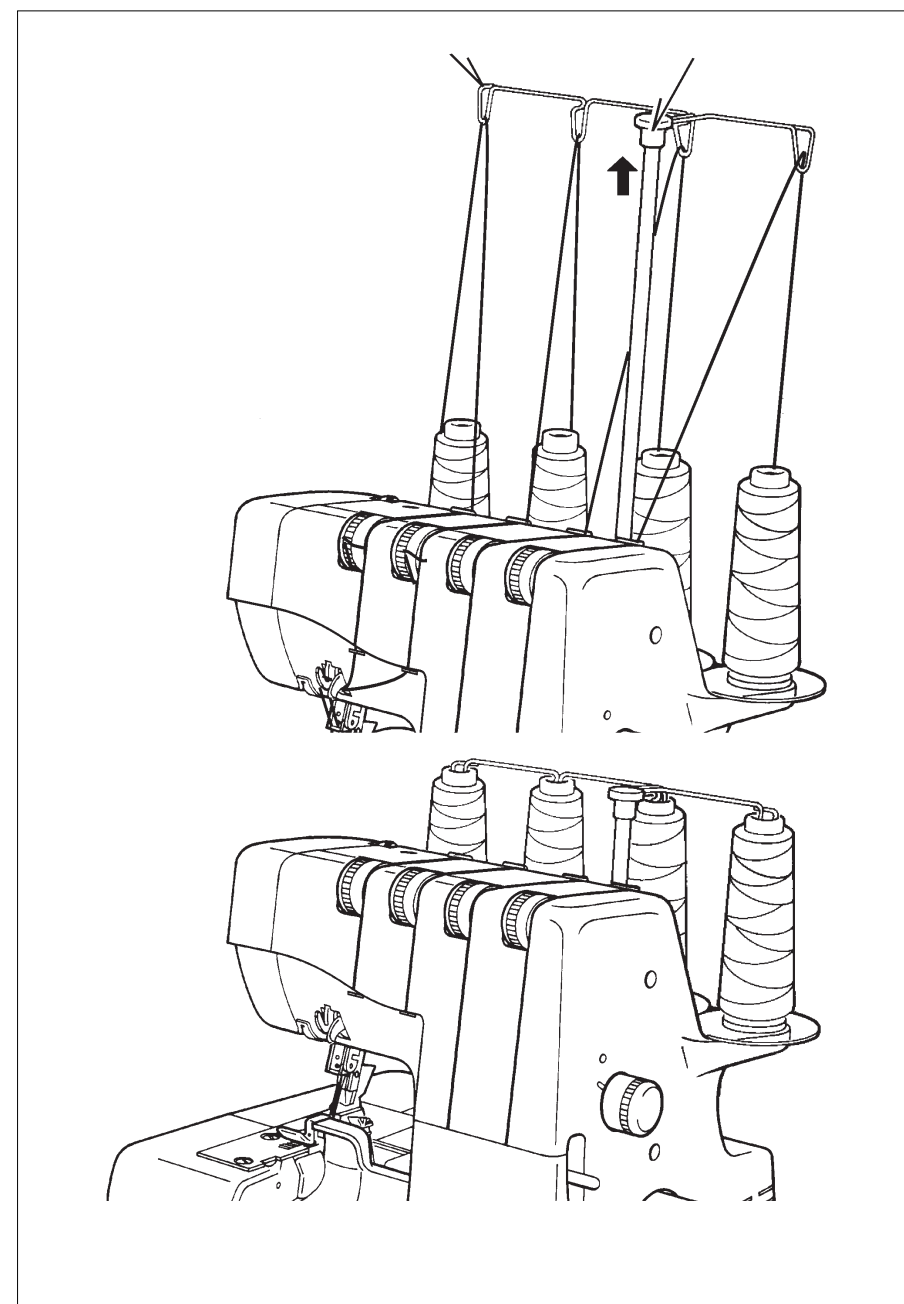
PREPARATION FOR THREADING

THREAD GUIDE POLE

Pull up thread guide pole to the highest point until you hear it click. Place thread spools on pins and draw thread through thread guides on the pole from rear to front.

Thread guide of pole can hold thread spools on the spool stand by pulling down the pole as illustrated.

Illustration * I : Thread guide
* II : Thread guide pole



SUOMI

LANKATELINE

Vedä lankateline ylimpään asentoon. Aseta lankarullat tappeihin ja vedä langat langanohjaimien läpi takaa eteen.

Säilytyksessä, lankatelineen voi laskea alas ja jättää lankapuolat paikalleen, kuten kuvassa.

Kuva * I : Langanohjain

* II : Lankateline

РУССКИЙ

ПОДГОТОВКА К ШИТЬЮ

ОСЬ НИТЕНАПРАВТЕЛЯ

Вытяните ось нитенаправителя вверх до щелчка.
Установите бобины на штифты и протяните нить через ушко нитенаправителя.

Ось нитенаправителя должна находиться перед бобинами с нитками.

Иллюстрация * I : Нитенаправитель

* II : Ось нитенаправителя

SPOOL CAPS FOR DOMESTIC TYPE SPOOLS

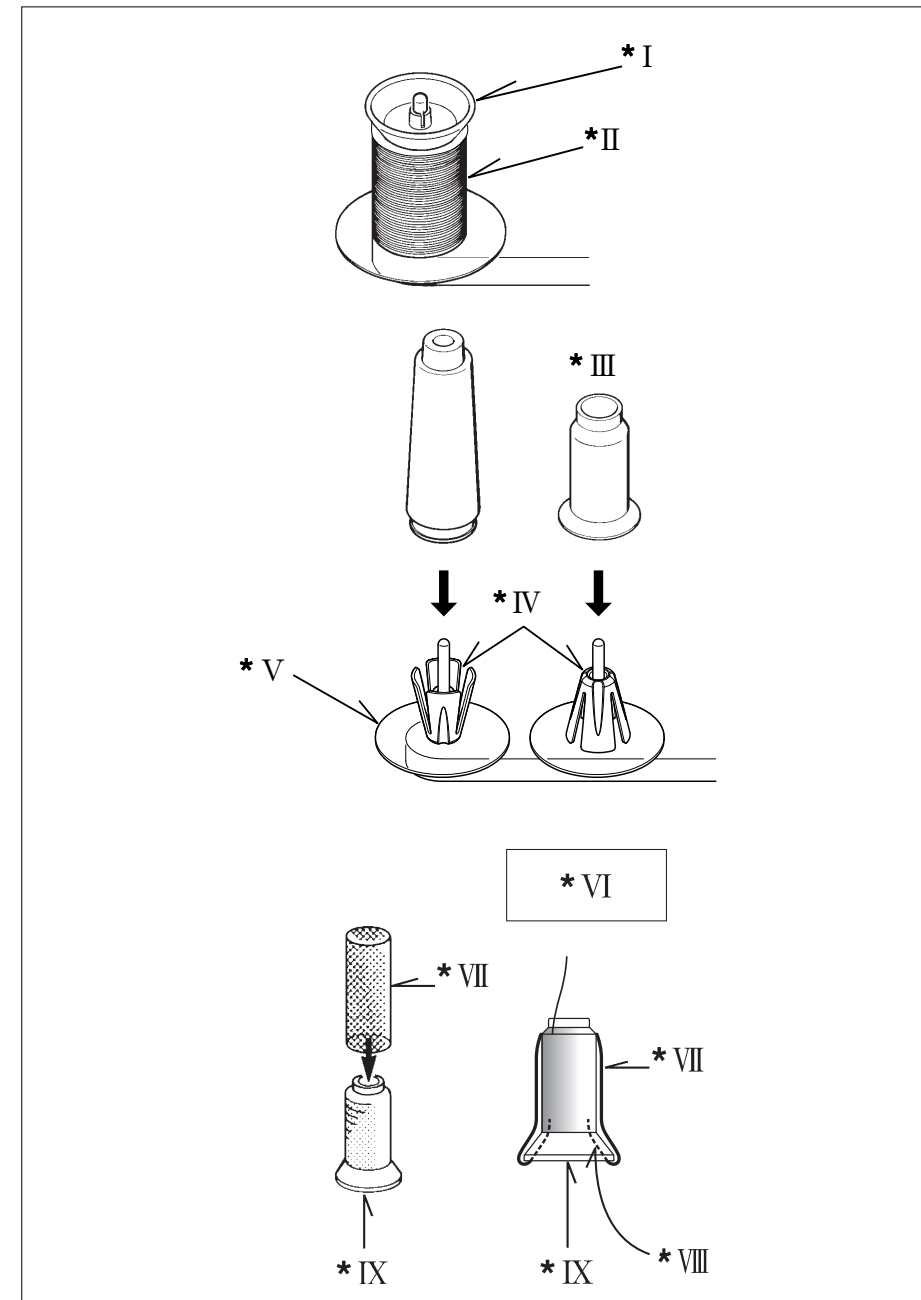
SPOOL DISC AND SPOOL HOLDERS FOR CONE SPOOLS

For large cone spools use the spool holders with the wide end at the top, and for small ones, use the same spool holders but with the narrow end at the top.

SPOOL NETS

Polyester or bulky nylon threads become loose while unwinding. To keep consistent feeding of such threads, utilize spool net sleeving over the spool.

- Illustration * I : Spool cap
 * II : Domestic cotton reel
 * III : Cone type thread
 * IV : Spool holder
 * V : Spool disc
 * VI : Thread comes off the top
 * VII : Net
 * VIII : Turn up
 * IX : Spool



SUOMI

LANGANOJAINHATTU

Aseta rullien päälle muovinen langanojainhattu estämään rullien hyppely.

LANKARULLAN ALUSTAT JA LANKAPUOLAN PIDIKKEET

Ota pois lankapuolan pidikkeet. Aseta sen jälkeen lankarullan alustat tappeihin.

Kun käytät suuria puolia, aseta lankapuolan pidikkeen leveämpi puoli ylöspäin.

Käytä aina alustaa puolien alla.

KARTIOLANKAVERKKO

Kartiolangat (esim. kreppilangat) saattavat valahtaa alas ja kiristyä lankarullatapin ympärille aiheuttaen syöttöhäiriöitä ja langan katkeamista.

Käytä tällöin verkkoputkea kartiolangan päällä. Verkko pujotetaan kuvan osoittamalla tavalla.

- Kuva * I : Langanohjainhattu
* II : Kotiompelulanka
* III : Teollisuuslanka
* IV : Lankapuolan pidin
* V : Lankarullan alusta
* VI : Lanka tulee yläkautta
* VII : Verkko
* VIII : Käännä ylös
* IX : Lankarulla

РУССКИЙ

УСТАНОВКА ОБЫЧНЫХ КАТУШЕК НИТЕЙ

ПОДСТАВКИ И КАТУШКОДЕРЖАТЕЛИ ДЛЯ КОНИЧЕСКИХ КАТУШЕК

Для вольших конических бобин установите катушкодержатели широким концом вверх, а для маленьких - узким концом вверх.

СЕТКА ДЛЯ КАТУШЕК

Синтетическая нить при разматывании с катушки сворачивается. Чтобы избежать это, используйте сетку, надев ее на катушку с нитью.

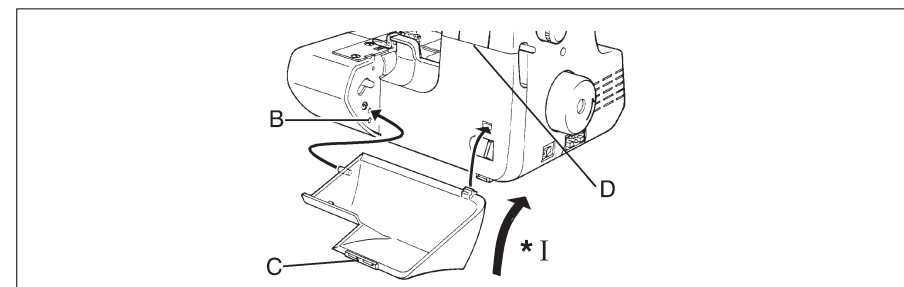
- Иллюстрация * I : Катушечный колпачок
* II : Обычная катушка нити
* III : Коническая катушка нити
* IV : Катушкодержатели
* V : Подставки под катушки
* VI : Нить, идущая сверху
* VII : Сетка
* VIII : Подверните сетку внутрь катушки
* IX : Бобина

LINT TRAY

With the lint tray located in this position, it will collect all your waste material.

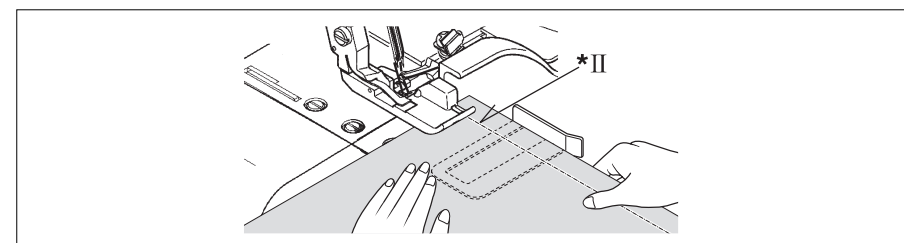
After completion of work if you then turn tray upwards in direction shown, finger Ref C will locate in slot D and left hand pin will slide into lower hole B.

In either position if you gently push the tray to the left it will lock more securely into position and avoids the possibility of it moving out of position.



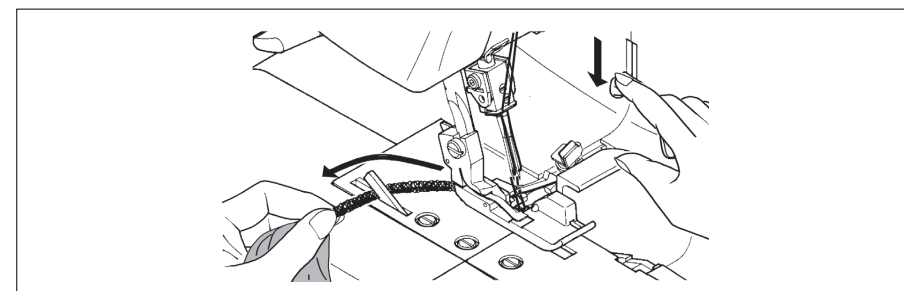
CUTTING WIDTH GAUGE

When using cutting width gauge, the fabric is cut down and sewn at same distance from the edge of fabric within the distance of the width adjuster.



THREAD CUTTER

Thread cutter is built in needle plate. Trim thread near the end of fabric by pushing down the lever as illustrated.

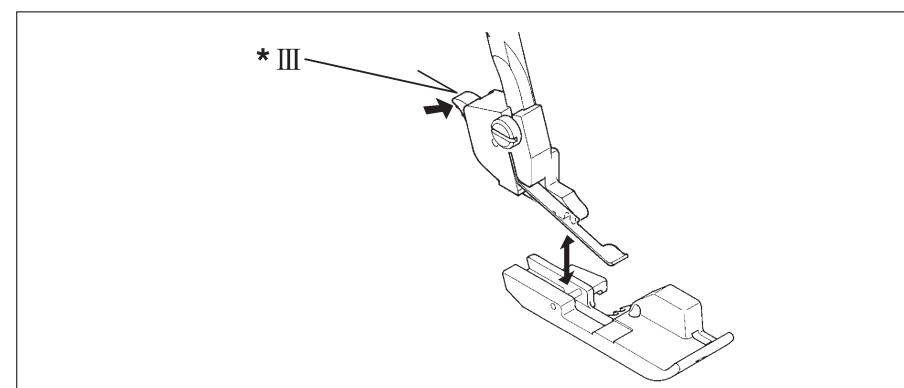


CHANGING PRESSER FEET

Be sure needle is in the up position. Raise presser foot lever.

1. Push foot release lever to remove the foot.
2. Place the desired foot on the needle plate aligning needle holes.
3. Lower the presser foot lever and push foot release lever so that the foot holder snaps on the foot.

Illustration * I : Turn upwards
 * II : Cutting line
 * III : Foot release lever



ROSKAKAUKALON ASETTAMINEN

Aseta kaukalo paikalleen työntämällä kaukalossa oleva tappi suojakotelon lukitsijan alla olevaan reikään. Kaukalon yläreunassa oleva koukku menee etulevyssä olevaan koloon. (Katso kuvaa).
Kaukalo kerää leikkuujätteen.

KANKAAN OHJAIN

Aseta kankaan ohjain pistolevyn reunaan, kuten kuvassa. sen jälkeen voit asettaa leveyden.
Kun Käytät kankaan ohjainta, kankaan leikkuuleveys pysyy tasaisena loppuun saakka.

LANKALEIKKURI

Lankaleikkuri on upotettu pistolevyyn. saumauksen jälkeen sillä on helppo katkaista langat.
Paina alas vivusta, niin leikkuri nousee ylös.
(Kuten kuvassa). Lipsauta sormi pois vivulta, niin leikkuri katkaisee lankaketjun.

PAININJALAN VAIHTO

Nosta neula ylimpään asentoonsa.

1. Paina paininjalan vapauttajasta ja vaihda haluamasi jalka.
2. Aseta paininjalka pistolevyn suuntaisesti neulan reikien kohdalle.
3. Laske paininjalan nostin alas, paina vapauttajaa, jolloin paininjalka napsahtaa paikalleen.

Kuva * I : Käännä ylöspäin

* II : Cutting line

* III : Paininjalan vapautin

ЛОТОК ДЛЯ ОБРЕЗКОВ МАТЕРИАЛА

Установите лоток, как показано на рисунке. Вы сможете собирать обрезанные части материала в него.

НАПРАВЛЯЮЩАЯ ШИРИНЫ ОБРЕЗКИ

При использовании направляющей ширины обрезки ткань обрезается и прошивается на одинаковом расстоянии от края.

НИТЕОБРЕЗАТЕЛЬ

Нитеобрезатель встроен в игольную пластину. Указательным пальцем правой руки нажмите на рычаг нитеобрезателя, нож на игольной пластине поднимется, заведите нити за нож, опустите рычаг нитеобрезателя, нити обрежутся.

ЗАМЕНА ЛАПКИ

Поднимите рычаг прижимной лапки. Вращая маховик на себя, поднимите иглу в верхнее положение.

1. Нажмите на рычаг замены лапки.
2. Установите нужную лапку на игольную пластину, совместив отверстия для иглы.
3. Опустите рычаг прижимной лапки и нажмите на рычаг замены прижимной лапки так, чтобы держатель лапки защелкнулась в держателе.

Иллюстрация I : Установить в паз

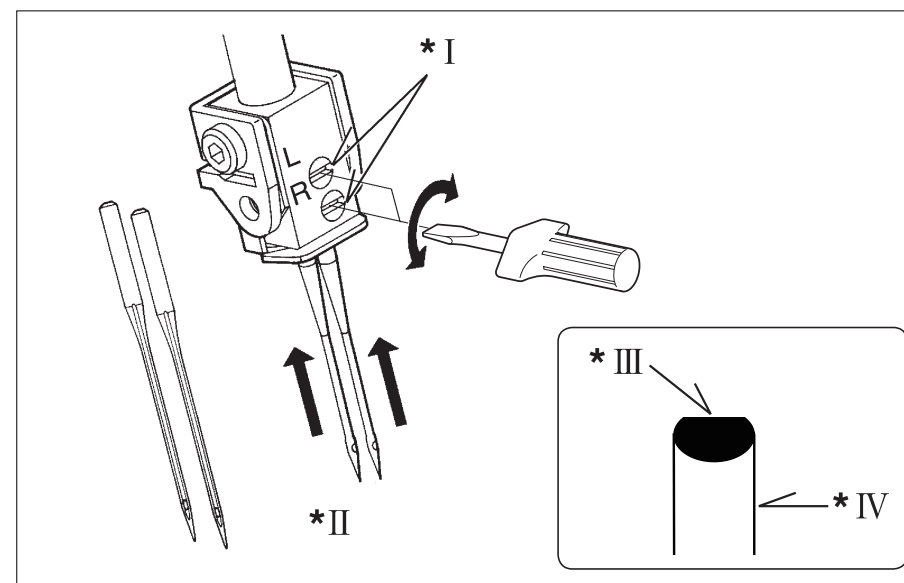
II : Линия отреза ткани

III : Рычаг замены лапки

CHANGING NEEDLE

Raise needle bar to its highest point by turning hand wheel towards you, but leave presser foot down. Loosen needle clamp screw to remove the needle, and place new needle with Flat side Away From You, into the needle bar as far as it will go, and tighten screw.

- Illustration * I : Needle clamp screw
 * II : Flat side away from you.
 * III : Flat side
 * IV : Needle



NEEDLE, THREAD AND FABRIC CHART

Use HA × 1SP, HA × 1(130/705H) Needles.

Fabric	Stitch	Thread	Needle
Light material	Overlock stitch	Spun thread 80-100	70(10),
		Cotton thread 80-100	80(12)
		Polyester thread 80-100	
	Narrow overlock stitch / Rolled hem stitch	Polyester thread 80 Wooly nylon thread	
Medium material	Overlock stitch	Spun thread 60-80	80(12),
		Polyester thread 50-80	90(14)
		Cotton thread 60-80	
		Wooly nylon thread	
Heavy material	Overlock stitch	Polyester thread 40-60	90(14),
		Cotton thread 40-60	100(16)

* Synthetic threads are recommended for ordinary overlocking. Polyester thread, for example, is very useful for different types of fabric.

NOTE: Keep in mind that the lower and upper loopers will use about twice the amount of thread as the needle. When purchasing thread for sewing, therefore, especially if it is an unusual colour, you should buy sufficient for your requirements.

NEULAN ASETTAMINEN

Käännä käsipyörästä neula ylimpään asentoon. Jätä paininjalka alas. Kierrä neulojen kiinnitysruuvi auki. Työnnä neula neulanpitimeen niin pitkälle kuin se menee litteä puoli itsestäsi pois päin. Kiristä ruuvi.

- Kuva * I : Neulojen kiinnitysruuvi
 * II : Litteä puoli itsestäsi pois päin
 * III : Flat side
 * IV : Needle

NEULAT, LANGAT JA KANKAAT

Käytä HA × 1Sp neuloja, HA × (130/705H) neuloja.

Fabric	Stitch	Thread	Needle
Light material	Overlock stitch	Spun thread 80-100	70(10), 80(12)
		Cotton thread 80-100	
		Polyester thread 80-100	
Medium material	Overlock stitch	Polyester thread 80	80(12), 90(14)
		Wooly nylon thread	
		Spun thread 60-80	
Heavy material	Overlock stitch	Polyester thread 50-80	90(14), 100(16)
		Cotton thread 60-80	
		Wooly nylon thread	

Synteettisiä lankoja Suositellaan tavalliseen Saumukseen. Polyesterilankoja Suositellaan jos ompelee erilaisia kangasmateriaaleja.

Huom. Muista, että ylä- ja alasiipari kuluttavat lankaa noin kaksinkertaisen määrän, verrattuna neulalangan kulutukseen.

Jousto- ja neulekankaita ommelleessa käytä sinikantaneuloja (pallokärki).

ЗАМЕНА ИГЛЫ

Опустите рычаг прижимной лапки. Вращая маховик на себя, поднимите иглу в верхнее положение. Ослабьте винт фиксации иглы (см. рис.) и вставьте иглу плоской стороной от себя в держатель до упора. Закрепите винт фиксации иглы.

- Иллюстрация * I : Винт иглодержателя
 * II : Плоская сторона от себя
 : Плоская сторона
 : Игла

ТАБЛИЦА ПОДБОРА ИГЛ И НИТЕЙ В ЗАВИСИМОСТИ ОТ МАТЕРИАЛА

Материал	Строчка	Нить	Игла
Легкий материал	Оверлочная строчка	Хлопковая Полиэстровая нить 80-100	70(10), 80(12)
	Узкая строчка строчка	Полиэстровая нить 80 Мононить	
Средний материал	Оверлочная строчка	Хлопковая нить 60-80 Полиэстровая нить 60-80 Мононить	80(12), 90(14)
Плотный материал	Оверлочная строчка	Хлопковая нить 40-60 Полиэстровая нить 40-60	90(14), 100(16)

Примечание: синтетические нити рекомендуется применять для обычной обметки и подходят для всех видов материалов.

Дополнение: расход нитей для петлителя в два раза больше чем для игл. Учитывайте это при покупке нитей, особенно редких цветов.

ENGLISH

2. STARTING TO SEW THREADING YOUR MACHINE

Wrong threading may cause skipped stitches, breaking threads, or other problems.

Try to master the correct threading before moving on to test sewing.

Threading must be carried out in the sequence of Lower Loper-Upper Loper-Needle.

Open the front cover and the working table.

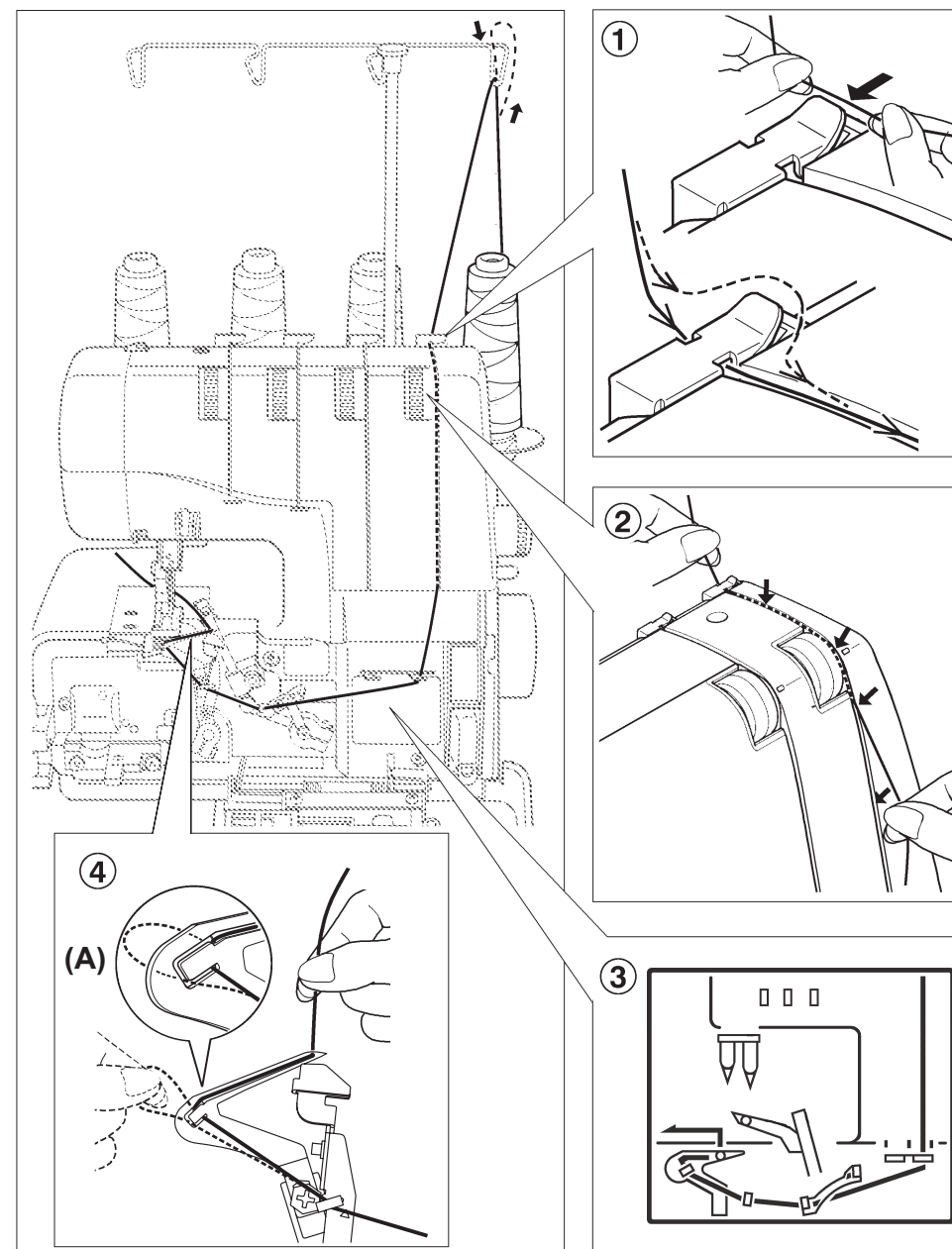
Raise needle to its highest point by turning hand wheel towards you, and raise the presser foot.

Before re-threading lower looper, remove thread from needle eye first, then re-thread the lower looper. This will prevent tangling.

NOTE: Thread tension is released when the presser foot is lifted up.

THREADING LOWER LOOPER

1. Feed the thread through the thread guide as illustrated.
2. Pull the lower thread through tension slot. Holding the thread with your left hand, pull down with right hand firmly.
3. Draw the thread through thread guide as illustrated.
4. Pass the thread through lower looper eye, and hook it around part A as indicated by the arrow. Leave about 4 (10 cm) extra thread.



2. OMPELUN ALOITTAMINEN

LANGOITUS

Väärä langoitus voi aiheuttaa hyppyttiä, langan katkeamisia ym. Opettele langoitus kunnolla ennen ompelamista.

Langoita seuraavassa järjestyksessä:
Alasieppari, yläsieppari ja neulat.

Avaa etulevy ja suojakotelo. Nosta neula korkeimpaan asentoonsa kääntämällä käsipyörää itsestäsi pois päin ja nosta paininjalka.

Ennen alasiepparin langoitusta ota lanka pois neulasta. Langoita alasieppari.

Tämä estää lankojen takkuuntumisen.

HUOM. LANGANKIREYS ON VAPAA, KUN PAININJALKA ON YLHÄÄLLÄ.

ALASIEPPARIN LANGOITUS

1. Ohjaa lanka langanohjaimen läpi kuvan mukaisesti.
2. Vedä lanka langankiristimen uraa alas, kuten kuvassa.
3. Langoita koneessa olevan langoitusohjeen mukaisesti.
4. Ohjaa lankaa kuvan mukaisesti alasiepparin silmän läpi. Jätä lankaa n. 10 cm.

2 НАЧАЛО ШИТЬЯ

ЗАПРАВКА НИТЕЙ

Неверная заправка нитей может быть причиной неровной строчки, поломки иглы и т.д. Перед тем как переходить к шитью, научитесь правильно заправлять нити в машину.

Поднимите рычаг прижимной лапки. Вращая маховик на себя, поднимите иглу в верхнее положение.

Заправка нитей выполняется в следующей последовательности: справа – налево, сначала нижний петлитель, затем верхний петлитель и потом игольные нити.

Откройте переднюю панель и рабочий стол.

Примечание: при поднятом рычаге прижимной лапки, тарелочки внутри регуляторов натяжения нитей расходятся и не создают натяжения нити.

Для получения натяжения нити опустите рычаг прижимной лапки.

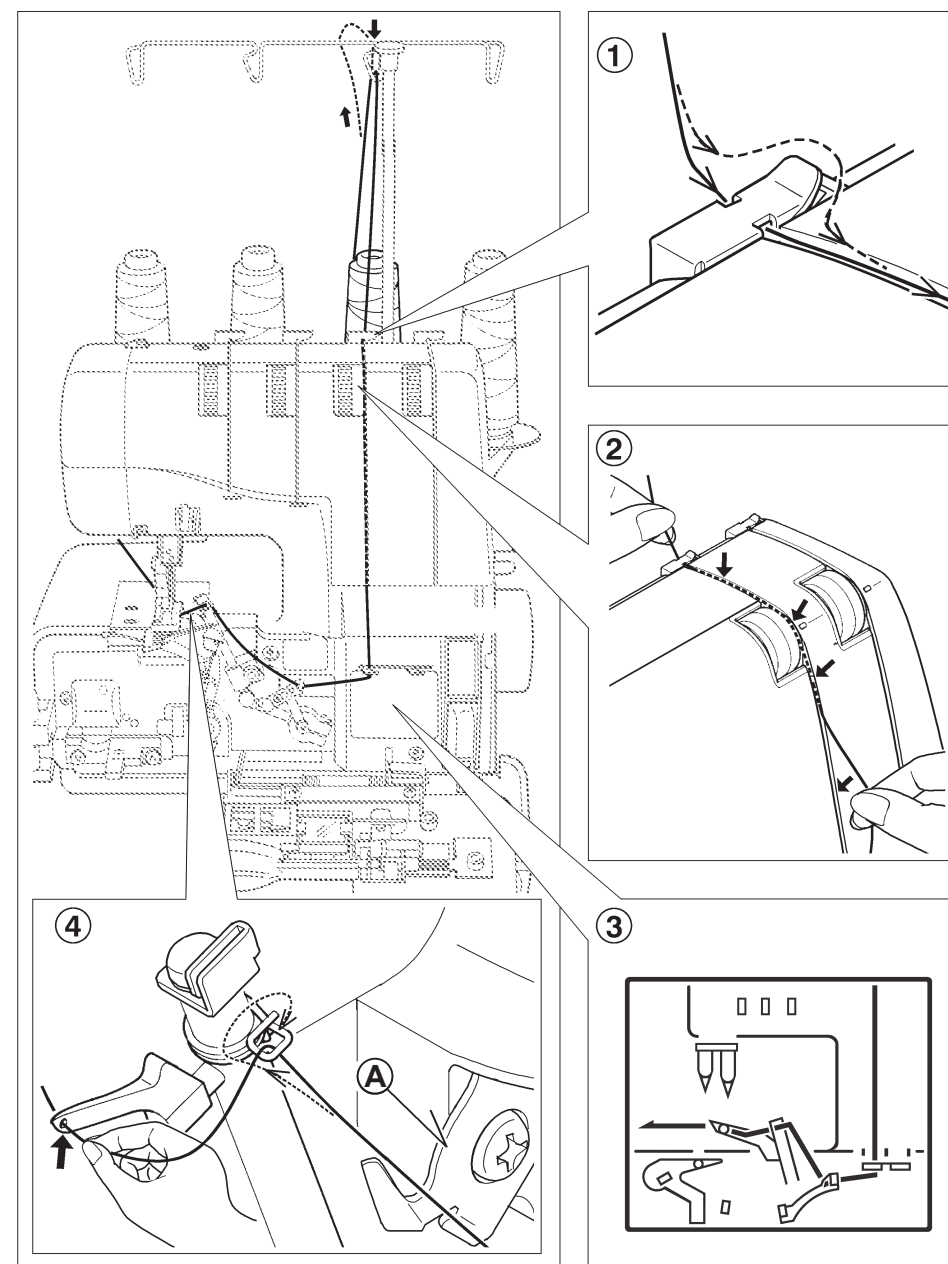
ЗАПРАВКА НИЖНЕГО ПЕТЛИТЕЛЯ

1. Пропустить нить в нитенаправитель(см.рис.)
2. Протяните нить через прорезь в регуляторе натяжения нити.
3. Заправьте нить через нитенаправители согласно схеме 3.
4. Заведите нить за выступ 4, затем вденьте нить в отверстие петлителя от себя. Оставьте свободный конец нити длиной 10 см.

Примечание: используйте пинцет для облегчения заправки нити через нитенаправители.

THREADING UPPER LOOPER

1. Feed the thread through the thread guide as illustrated.
2. Pull the upper thread through the slot. Holding the thread with your left hand, pull down with right hand firmly.
3. Draw the thread through the thread guide as illustrated.
When threading according to the instruction, lead the upper looper thread passes front side of the thread guide.
4. Pass the thread through wire thread guide and looper eye, leaving an excess length of about 4 (10 cm) .



SUOMI

YLÄSIEPPARIN LANGOITUS

1. Ohjaa lanka langanohjaimen läpi kuten kuvassa.
2. Vedä lanka langankiristimen uraa pitkin alas, kuten kuvassa.
3. Langoita koneessa olevan langoitusohjeen mukaisesti.
When threading according to the instruction, lead the upper looper thread passes front side of the thread guide.
4. Vedä lankaa yläsiepparin langanohjaimen läpi ja pujota siepparin silmään.
Vedä ylimääräistä lankaa n. 10 cm

РУССКИЙ

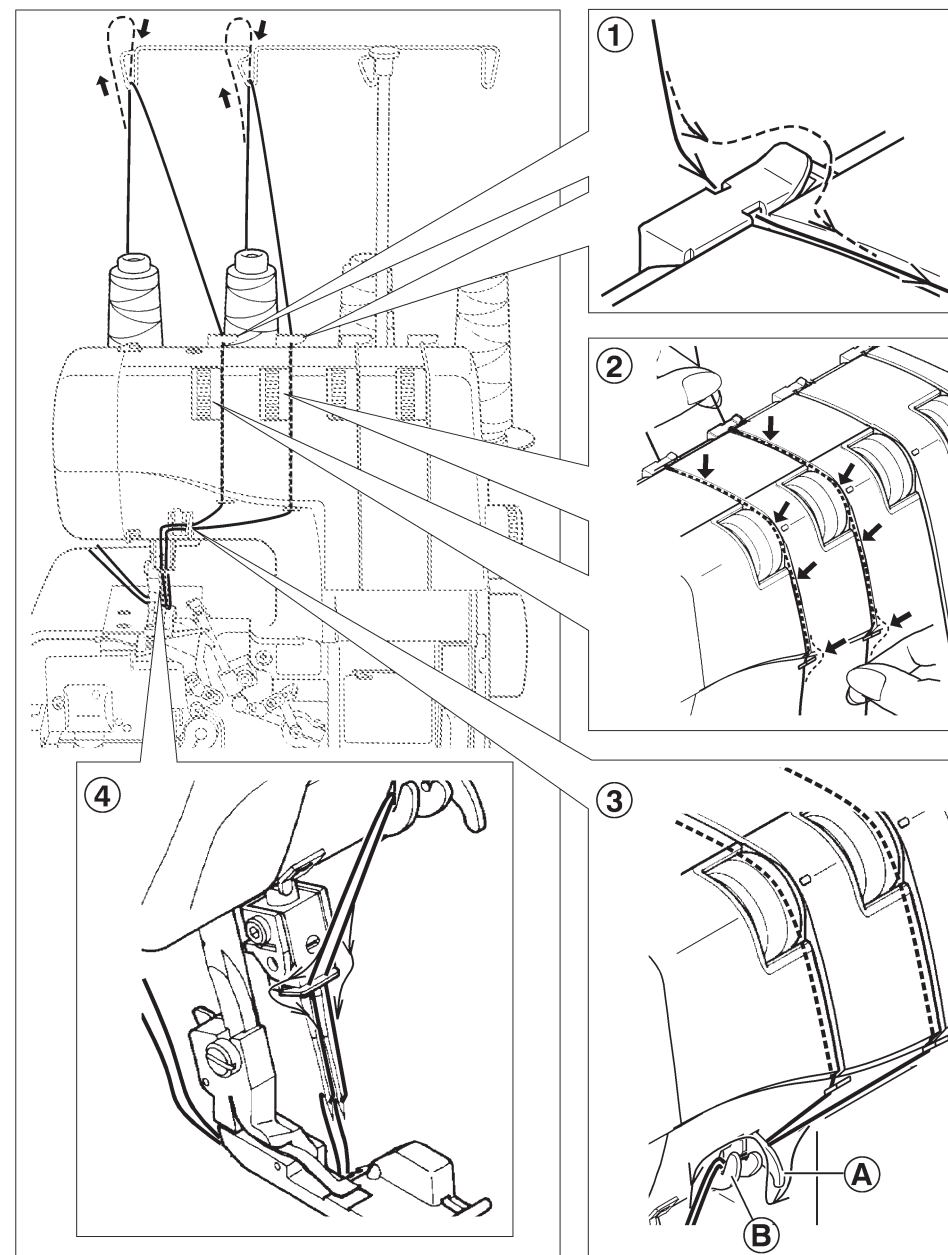
ЗАПРАВКА ВЕРХНЕГО ПЕТЛИТЕЛЯ

1. Пропустите нить через нитенаправитель, как показано на рисунке.
2. Протяните нить через прорезь в регуляторе натяжения нити.
3. Заправьте нить через нитенаправители согласно схеме 3.
4. Проведите нить перед нитенаправителем А, через проволочный нитенаправитель согласно рис. 4. Затем вденьте нить в отверстие петлителя от себя. Оставьте свободный конец нити длиной 10 см.

Примечание: используйте пинцет для облегчения заправки нити через нитенаправители.

THREADING NEEDLES

1. Feed the thread through the thread guide as illustrated.
2. Draw the needle threads through tension slot. Holding the thread with your left hand, pull down with right hand firmly.
3. Draw the thread through the thread guide as illustrated.
4. Thread the needles from front to back through needle eye and pull the threads towards the back passing along the right side of presser foot, leaving an extra length of about 4 (10 cm).



SUOMI

NEULOJEN LANGOITUS

1. Ohjaa lankaa langanohjaimien läpi kuten kuvassa.
2. Vedä langat vasemmanpuoleisiin uriin. kuten kuvassa.
3. Vedä lanka langanohjaimen läpi, kuten kuvassa.
4. Pujota langat neuloihin edestä ja vedä ommeljalan alle taakse ja jätä lankaa n. 10 cm.

РУССКИЙ

ЗАПРАВКА НИТИ В ИГЛУ

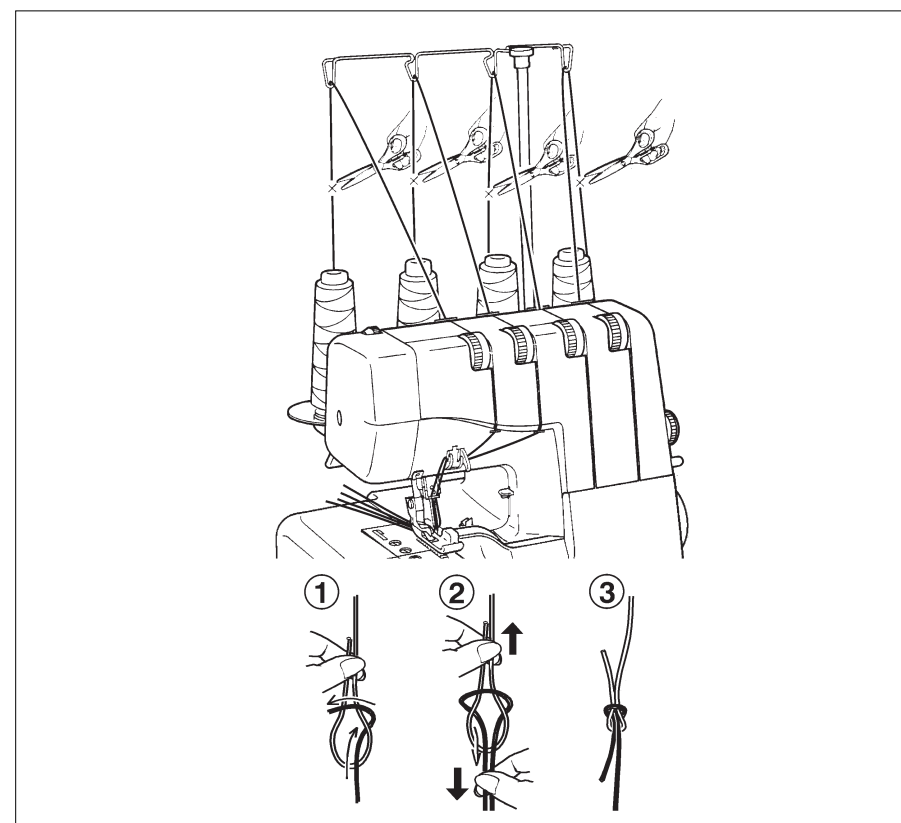
1. Пропустить нить через нитенаправитель(см.рис).
2. Протяните нити, которые будут вдеваться в иглу, через устройство натяжения нити. Держите нить левой, рукой, чуть натягивая, правой протягивайте нить вдоль прорези.
3. Протянуть нить через нитенаправитель согласно рисунку.
4. Вдеть нить в игольное ушко, подвести нить под правую половину лапки, оставляя свободный конец длиной 10 см.

HELPFUL HINTS

REPLACING THREAD SPOOLS

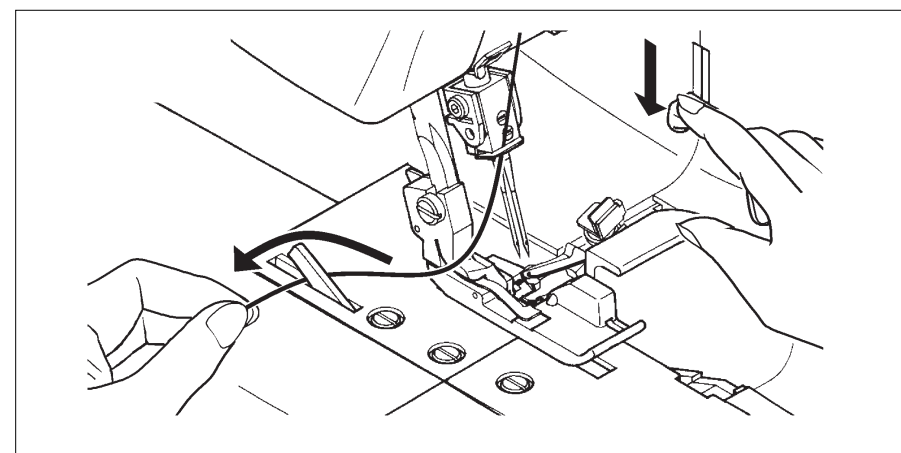
When replacing thread spools, the following steps may be helpful for quick changeover.

1. Cut off existing threads near the spools. Tie the cut ends thread from new spools as illustrated (seamen's knot).
2. Raise presser foot.
3. Lower needle bar to its lowest position by turning hand wheel AWAY FROM YOU. Carefully pull the existing threads until the connecting knots pass through needle eye and looper eyes.



CUTTING NEEDLE THREAD

Frayed thread may make needle threading difficult.
Draw the thread near the thread cutter on the needle plate and push the thread cutter lever.



HYÖDYLLISIÄ VINKKEJÄ**LANKOJEN VAIHTAMINEN**

Seuraavalla tavalla opit vaihtamaan nopeasti lankapuolat.

1. Katkaise langat kuvan mukaisesti läheltä puolia. sido langanpäät merimiessolmuilla uusiin rulliin.
2. Nosta paininjalka ylös, jolloin langankireys vapautuu.
3. Pyöritä käsipyörästä neulat ala-asentoon. Vedä kaikkia lankoja paininjalan taakse. Merimiessolmut menevät jopa neulansilmien läpi. (Tavallinen solmu on syytä katkaista ennen neulansilmää ja pujottaa lanka läpi). Älä koskaan ompele solmuja läpi. Minkä tahansa langan voi vaihtaa yksinäänkin tällä tavoin.

NEULALANGAN KATKAISEMINEN

Katkaise lanka yläterällä, kääntäen käsipyörää itseesi päin, kuten kuvassa tai katkaise lankaleikkurilla, joka sijaitsee pistolevyssä. Lankaleikkurilla katkaiset ketjun päättelyvalmiiksi.

ПОЛЕЗНЫЕ СОВЕТЫ**БЫСТРАЯ ЗАМЕНА КАТУШКИ НИТИ**

1. Обрежьте нить рядом с катушкой. Установите новую катушку взамен старой. Свяжите концы нитей узлом, как показано на рисунке.
2. Поднимите рычаг прижимной лапки. Вращая маховик на себя, поднимите иглу в верхнее положение.
3. Аккуратно протяните нить через нитенаправители, обращая внимание на то, что узел может задевать за нитенаправители и отверстие петлителя. При заправке нити для иглы, протяните нить до иглы, обрежьте узел и вставьте нить в иглу.

ОБРЕЗКА ИГОЛЬНОЙ НИТИ

Некоторые нити легко распушаются. Чтобы их заправить в иглу, обрежьте их нитеобрезателем и сразу заправьте, как показано на рисунке.

TESTING STITCH OVERLOCK STITCHES

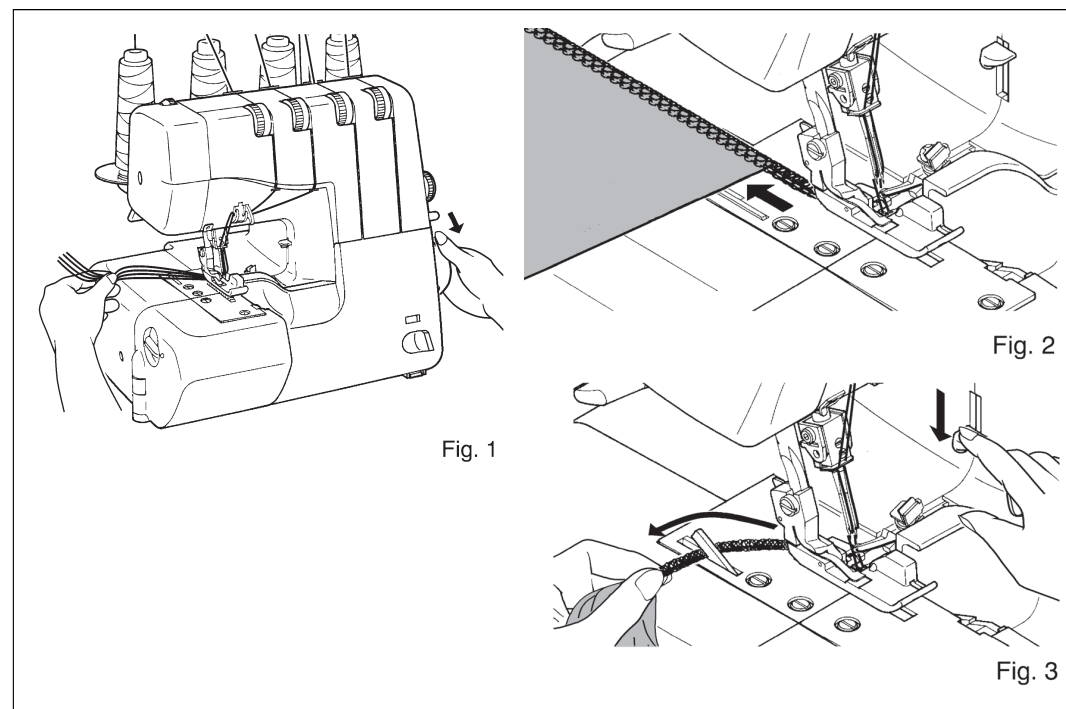
After threading is completed, use a scrap of fabric that you plan to sew and test to sew in the following order.

1. Gently pulling all the threads to the left, lower the presser foot. Rotate the hand wheel towards you a few times to see if the lock stitches are properly formed.

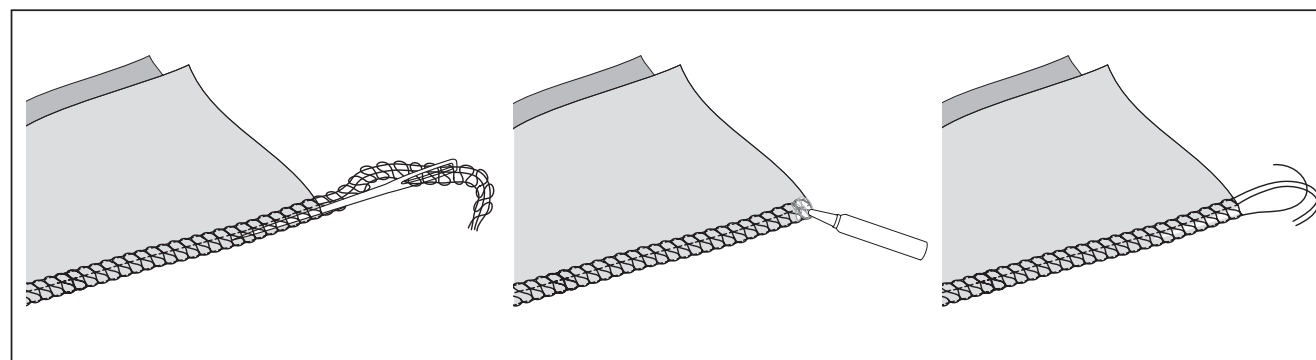
2. Start the machine at low speed and feed in test fabric under the presser foot by slightly pushing it forward. (This can be done with the presser foot down on most fabrics except bulky materials.)
Guide the fabric gently as machine automatically feeds the material.

3. Check thread tensions by test sewing on spare fabric. (See page 36.)

4. At fabric end, carry on running machine at low speed, gently pulling the fabric towards the back, until about 5 to 6 cm of extra lock stitches are produced without fabric.
Cut thread by pushing thread cutter lever down, or with scissors.



How to fix the thread en



OMPELEMINEN

Kun olet langoittanut koneen, kokeile ommelta seuraavasti.

1. Vedä kevyesti kaikki langat vasemmalle ja laske paininjalka. Käännä käsipyörää itseesi päin muutamia kertoja ja tarkista pistojen muodostus.
2. Kokeile ommelta samalle kankaalle, jota aiot käyttää. (Useimmat kankaat voi laittaa paininjalan alle sen ollessa ala-asennossa nostaen jalan etuosaa.)
3. Tarkista lankojen kireydet ja säädä kireydet uudelleen jos tarpeen, (kts s. 37).
Kun olet saumannut, jatka vielä noin 5 - 6 cm hitaasti. Katkaise langat saksilla, tai lankaleikkurilla.

Myös koneen kangasleikkuri katkaisee langat (ompeleen), kun ompelet niiden yli.

How to fix the thread en

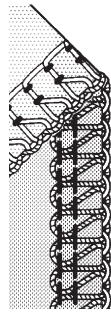
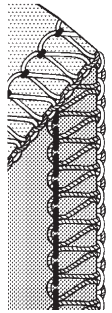
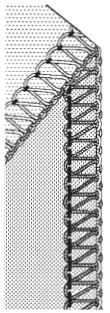

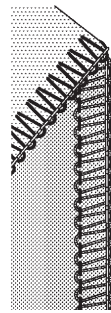
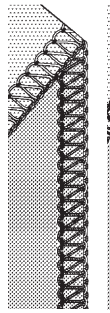
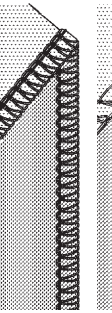
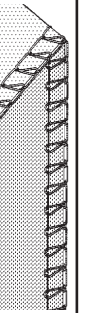
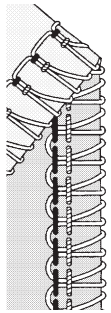

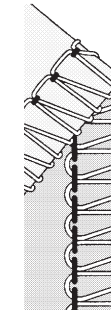
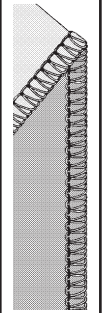
ПРОБНАЯ ОВЕРЛОЧНАЯ СТРОЧКА

Заправив нити, проверьте строчку на образце материала.

1. Расположите нити под лапкой.
2. Согласно выбранной строчки, установите натяжение нитей на значения указанных в таблице настройки на стр. 26.
3. Положите материал под лапку. Опустите рычаг прижимной лапки. Слегка нажмите на педаль управления - машина начнет шить. Аккуратно направляйте материал, не тяните и не задерживайте его, транспортер ткани сам продвигает его.
4. Прошив до конца, снизьте скорость шитья, прошив без материала еще примерно 5-6 см. Остановите машину. С помощью нитеобрезателя обрежьте нити.

Зафиксируйте концы нитей на материале с помощью клея.

SETTING CHART

Number of threads		4		3		3		3		3		2						
Stitch finge		○		○		○				○		○						
Two thread convertor										○		○						
Needle to use		Left and Right		Left		Right		Left		Right		Right		Left and Right		Left		Right
Fabic type		Medium	Light	Medium	Light	Medium-Light	Medium-Light	Medium	Light	Light - very Light			Medium	Light	Medium-Light	Medium	Light	Light
Tension control	Left needle thread	4 (3 - 5)	2.5 (1.5 - 3.5)	4 (3 - 5)	2 (1 - 3)	-	0 (0 - 1.5)	-	-	-	-	-	3 (2 - 4)	2 (1 - 3)	1 (0 - 2)	3.5 (2.5 - 4.5)	2 (1 - 3)	-
	Right needle thread	4 (3 - 5)	2.5 (1.5 - 3.5)	-	-	2.5 (1.5 - 3.5)	-	0.5 (0 - 1.5)		2.5 (1.5 - 3.5)		2 (1 - 3)	2.5 (1.5 - 3.5)	2 (1 - 3)	-	-	-	2 (1 - 3)
	Upper looper thread	4 (3 - 5)	3 (2 - 4)	2 (1 - 3)	2 (1 - 3)	4 (3 - 5)	3.5 (2.5 - 4.5)	4.5 (3.5 - 5.5)	3 (2 - 4)	4.5 (3.5 - 8)	4 (3 - 5)	2 (1 - 3)	-	-	-	-	-	-
	Lower looper thread	4 (3 - 5)	3 (2 - 4)	3.5 (2.5 - 4.5)	2 (1 - 3)	3 (2.5 - 5.5)	6.5 (5.5 - 7.5)	7 (6 - 8)	6 (5 - 7)	2 (1 - 3)	4 (3 - 5)	4 (3 - 5)	0.5 (0 - 1.5)	3.5 (2.5 - 4.5)	1 (0 - 2)	-	-	3 (2.5 - 6)
Overedge cutting width dial (4 - 7)		6 (5 - 7)		6 (5 - 7)		6 (5 - 7)		5 (4 - 6.5)	7 (5.5 - 7)	5.5 (4.5 - 6.5)	5 (4 - 6)		6 (5 - 7)	6 (5 - 7)	5.5 (4.5 - 7)	5 (4 - 6)	4 (4 - 6)	
Stitch length control (0.8 - 4.5)		2.5 (2.5 - 4)		2.5 (2 - 3.5)		2.5 (1.5 - 3.5)		1 (0.5 - 1.5)	R	P	2.5 (2.0 - 3.5)	2.5 (2 - 3)	2.5 (2 - 3)	1 (0.8 - 2)				
Differential fee		1 (0.7 - 1.5)		1 (0.7 - 1.5)		1 (0.7 - 1.5)		1 (0.7 - 1.5)		1 (0.7 - 1.5)	1 (0.7 - 1.5)	1 (0.7 - 1.5)	1 (0.7 - 1.5)					
Ref. No.	1 Overlock	2 Overlock wide		3 Overlock narrow		4 Flat seam	5 Flat seam	6 Narrow hem	7 Rolled hem	8 Picot stitch	9 Super stretch	10 Overlock	11 Wrapped overlock	12 Rolled hem				
																		
Reference page																		

Note: The above settings of tension and overedge cutting width dial are for general guidance. A little fine tuning will improve your stitching in many cases. Following advice helps you.

1. Turn overedge cutting width dial. (See page 40)
2. Adjust needle tensions when you sew thin or thick material.
3. Reduce the tension when you use thick threa

4. Incorrect tension setting causes stitch skipping Adjust the tension setting.
5. Tension setting will have problem when needle setting is incorrect.

Sewing result changes depending on the the type of fabric and its layers.
Try test-sewing with a piece of fabric you are going to use and find the best settings

SETTING CHART

Number of threads		4		3		3		3		3		2																					
Stitch finger		○		○		○				○		○																					
Two thread convertor										○		○		○																			
Needle to use		Left and Right		Left		Right		Left		Right		Right		Left and Right		Left		Right															
Fabric type		Medium		Light		Medium		Light		Medium-Light		Medium-Light		Medium		Light		Light - very Light		Medium		Light		Medium-Light		Medium		Light		Light			
Tension control	Left needle thread	4 (3 - 5)		2.5 (1.5 - 3.5)		4 (3 - 5)		2 (1 - 3)		-		0 (0 - 1.5)		-		-		-		-		3 (2 - 4)		2 (1 - 3)		1 (0 - 2)		3.5 (2.5 - 4.5)		2 (1 - 3)		-	
	Right needle thread	4 (3 - 5)		2.5 (1.5 - 3.5)		-		-		2.5 (1.5 - 3.5)		-		0.5 (0 - 1.5)		2.5 (1.5 - 3.5)		2 (1 - 3)		2.5 (1.5 - 3.5)		2 (1 - 3)		-		-		-		2 (1 - 3)			
	Upper looper thread	4 (3 - 5)		3 (2 - 4)		2 (1 - 3)		2 (1 - 3)		4 (3 - 5)		3.5 (2.5 - 4.5)		4.5 (3.5 - 5.5)		3 (2 - 4)		4.5 (3.5 - 8)		4 (3 - 5)		2 (1 - 3)		-		-		-		-			
	Lower looper thread	4 (3 - 5)		3 (2 - 4)		3.5 (2.5 - 4.5)		2 (1 - 3)		3 (2.5 - 5.5)		6.5 (5.5 - 7.5)		7 (6 - 8)		6 (5 - 7)		2 (1 - 3)		4 (3 - 5)		4 (3 - 5)		0.5 (0 - 1.5)		3.5 (2.5 - 4.5)		1 (0 - 2)		3 (2.5 - 6)			
Overedge cutting width dial (4 - 7)		6 (5 - 7)		6 (5 - 7)		6 (5 - 7)		5 (4 - 6.5)		7 (5.5 - 7)		5.5 (4.5 - 6.5)		5 (4 - 6)		6 (5 - 7)		6 (5 - 7)		5.5 (4.5 - 7)		5 (4 - 6)		4 (4 - 6)		4 (4 - 6)		4 (4 - 6)					
Stitch length control (0.8 - 4.5)		2.5 (2.5 - 4)		2.5 (2 - 3.5)		2.5 (2 - 3.5)		2.5 (1.5 - 3.5)		1 (0.5 - 1.5)		R		P		2.5 (2.0 - 3.5)		2.5 (2 - 3)		2.5 (2 - 3)		2.5 (2 - 3)		1 (0.8 - 2)		1 (0.8 - 2)		1 (0.8 - 2)					
Differential fee		1 (0.7 - 1.5)		1 (0.7 - 1.5)		1 (0.7 - 1.5)		1 (0.7 - 1.5)		1 (0.7 - 1.5)		1 (0.7 - 1.5)		1 (0.7 - 1.5)		1 (0.7 - 1.5)		1 (0.7 - 1.5)		1 (0.7 - 1.5)		1 (0.7 - 1.5)		1 (0.7 - 1.5)		1 (0.7 - 1.5)		1 (0.7 - 1.5)					
Ref. No.		1 Overlock		2 Overlock wide		3 Overlock narrow		4 Flat seam		5 Flat seam		6 Narrow hem		7 Rolled hem		8 Picot stitch		9 Super stretch		10 Overlock		11 Wrapped overlock		12 Rolled hem									
Reference page																																	

Note: The above settings of tension and overedge cutting width dial are for general guidance. A little fine tuning will improve your stitching in many cases. Following advice helps you.

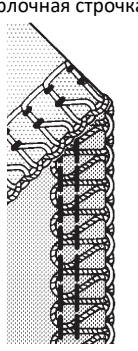
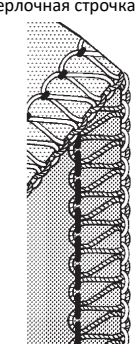
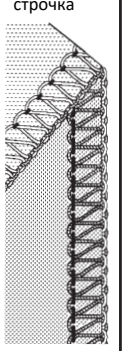
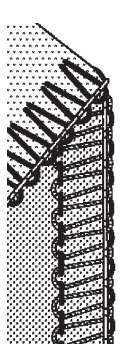
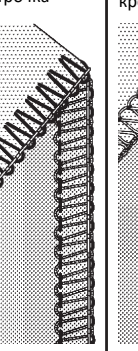
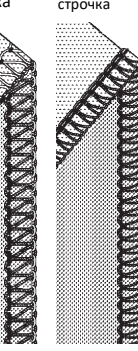
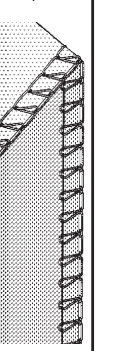
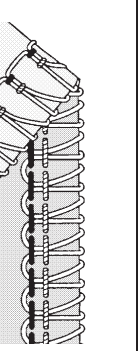

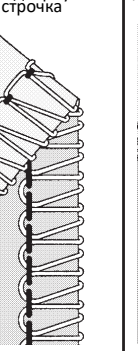
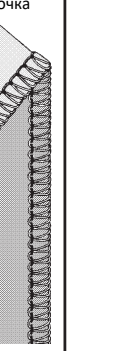

1. Turn overedge cutting width dial. (See page 40)
2. Adjust needle tensions when you sew thin or thick material.
3. Reduce the tension when you use thick threa

4. Incorrect tension setting causes stitch skipping Adjust the tension setting.
5. Tension setting will have problem when needle setting is incorrect.

Sewing result changes depending on the the type of fabric and its layers.

Try test-sewing with a piece of fabric you are going to use and find the best settings

Таблица настройки

Количество нитей	4		3		3		3		3		3		2											
Палец для образования пете	○		○		○				○		○		○											
Конвертор											○		○											
Иглы	Левая и правая		Левая		Правая		Левая		Правая		Правая		Левая и правая		Левая		Правая							
Материал	Средний	Легкий	Средний	Легкий	Средний-легкий	Средний-легкий	Средний	Легкий	Легкий-очень легкий			Средний	Легкий	Средний-легкий	Средний	Легкий	Легкий							
Регулятор натяжения	Левая игольная нить	4 (3-5)	2.5 (1.5-3.5)	4 (3-5)	2 (1-3)	-	0 (0-1.5)	-	-	-	-	-	3 (2-4)	2 (1-3)	1 (0-2)	3.5 (2.5-4.5)	2 (1-3)	-						
	Правая игольная нить	4 (3-5)	2.5 (1.5-3.5)	-	-	2.5 (1.5-3.5)	-	0.5 (0-1.5)		2.5 (1.5-3.5)		2 (1-3)	2.5 (1.5-3.5)	2 (1-3)	-	-	-	2 (1-3)						
	Нить верхнего петлителя	4 (3-5)	3 (2-4)	2 (1-3)	2 (1-3)	4 (3-5)	3.5 (2.5-4.5)	4.5 (3.5-5.5)	3 (2-4)	4.5 (3.5-8)	4 (3-5)	2 (1-3)	-	-	-	-	-	-						
	Нить нижнего петлителя	4 (3-5)	3 (2-4)	3.5 (2.5-4.5)	2 (1-3)	3 (2.5-5.5)	6.5 (5.5-7.5)	7 (6-8)	6 (5-7)	2 (1-3)	4 (3-5)	4 (3-5)	0.5 (0-1.5)	3.5 (2.5-4.5)	1 (0-2)	3 (2.5-6)								
Регулятор ширины строчки (4-7)	6 (5-7)		6 (5-7)		6 (5-7)		5 (4-6.5)	7 (5.5-7)	5.5 (4.5-6.5)	5 (4-6)		6 (5-7)	6 (5-7)	5.5 (4.5-7)	5 (4-6)	4 (4-6)								
Регулятор длины строчки (0,8-4,5)	2.5 (2.5-4)		2.5 (2-3.5)		2.5 (1.5-3.5)		2.5 (1.5-3.5)		1 (0.5-1.5)	R	P	2.5 (2.0-3.5)	2.5 (2-3)	2.5 (2-3)	1 (0.8-2)									
Регулятор дифференциала	1 (0.7-1.5)		1 (0.7-1.5)		1 (0.7-1.5)		1 (0.7-1.5)		1 (0.7-1.5)		1 (0.7-1.5)		1 (0.7-1.5)		1 (0.7-1.5)		1 (0.7-1.5)							
Строчка	1 Четырехниточная оверлочная строчка 		2 Трехниточная широкая оверлочная строчка 		3 Трехниточная узкая оверлочная строчка 		4 Плоская широкая строчка 		5 Плоская узкая строчка 		6 Узкая кромка 		7 Трехниточная роликовая строчка 		8 Пикировочная строчка 		9 Строчка супер-стретч 		10 Двухниточная оверлочная строчка 		11 Двухниточная подвернутая строчка 		12 Двухниточная роликовая строчка 	
Страница																								

Примечание: вышеуказанные значения являются общими рекомендациями. Для получения идеальной строчки, возможно, вам понадобится дополнительная настройка.

Следуйте следующим советам:

1. становите ширину обметки (см. стр. 39).
2. В бирайте натяжение нити в зависимости от толщины материала.

3. Ослабьте натяжение, если используете толстые нити.

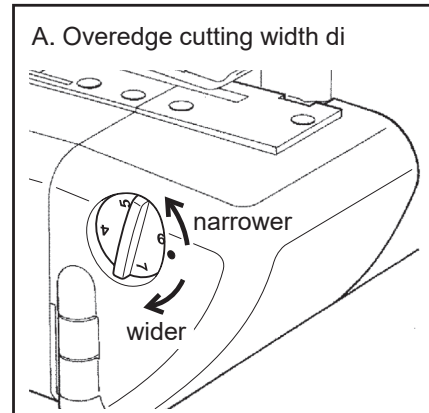
4. Неверное натяжение вызывает искривление строчки. Измените натяжение.

5. Неправильно установленная игла вызывает неправильное натяжение нити.

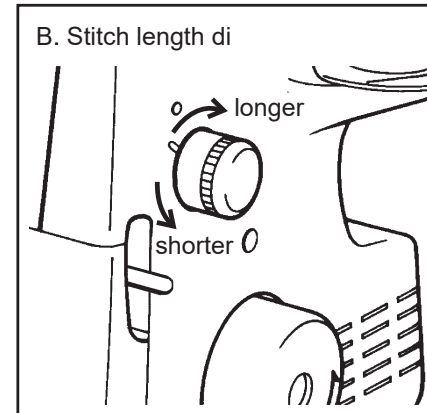
Проверяйте настройки, прошив на образце материала.

ADJUSTING THREAD TENSIONS

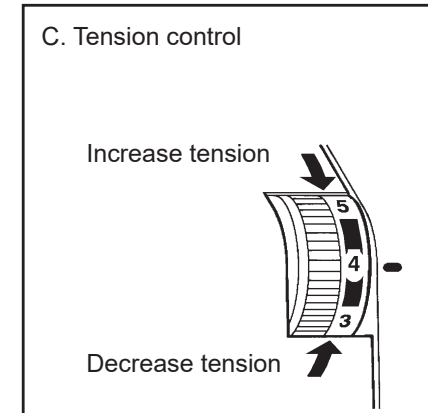
Test thread tensions on a scrap you plan to use.



Turning to the higher number gives wider width. The lower the number, the narrower the width.

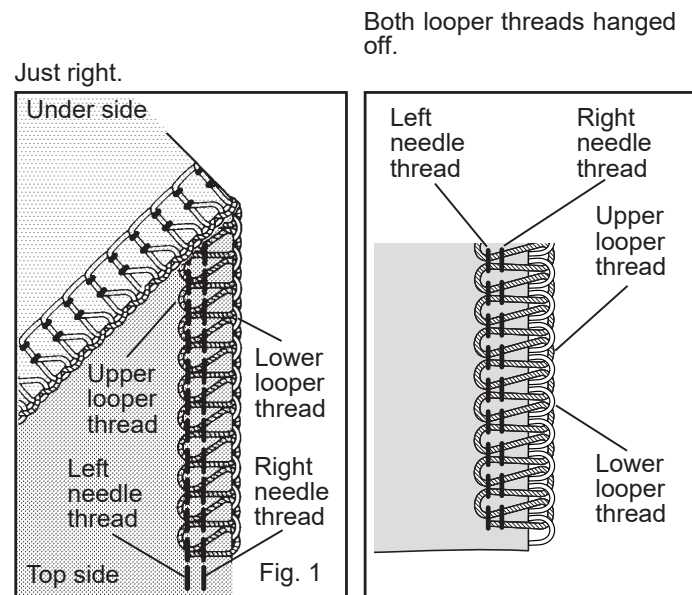


Turning to the higher number gives longer stitch length. The lower the number, the shorter the stitch length.



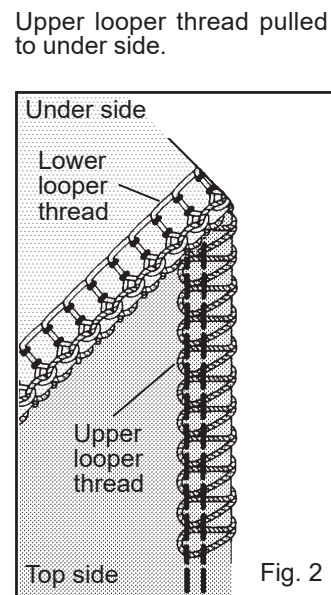
Turning to the higher number gives a tighter thread tension. The lower the number, the looser the tension.

FOUR-THREAD USE



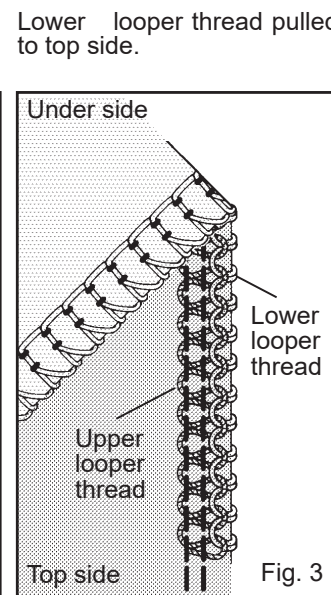
Both looper threads hanged off.

A: Wider
B: Longer
C: Tighter



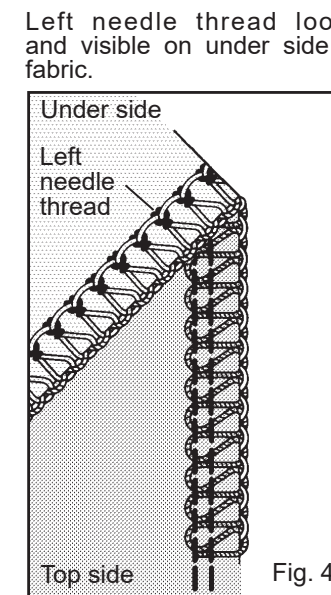
Upper looper thread pulled to under side.

C: Upper looper tighter
Lower looper looser



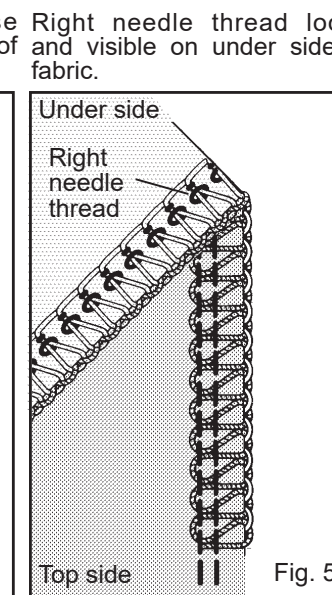
Lower looper thread pulled to top side.

C: Upper looper looser
Lower looper tighter



Left needle thread loose and visible on under side of fabric.

C: Left needle thread tighter
Both looper looser

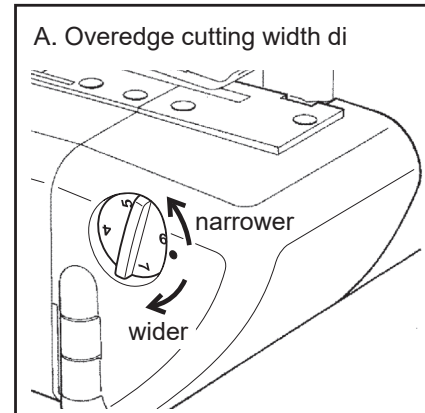


Right needle thread loose and visible on under side of fabric.

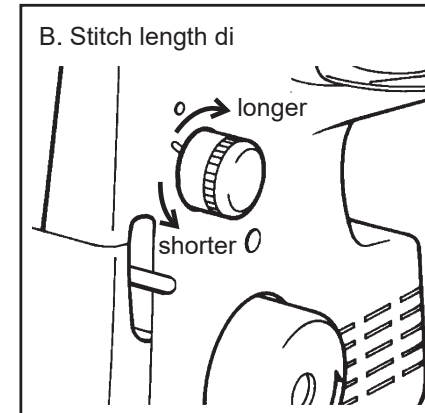
C: Right needle thread tighter

ADJUSTING THREAD TENSIONS

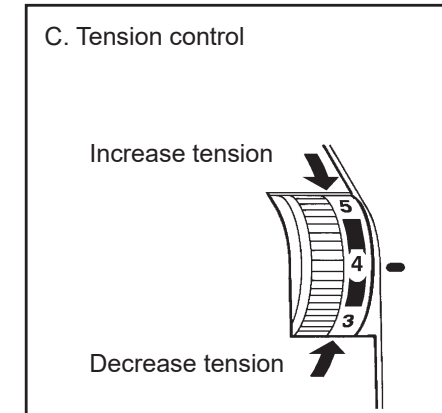
Test thread tensions on a scrap you plan to use.



Turning to the higher number gives wider width. The lower the number, the narrower the width.



Turning to the higher number gives longer stitch length. The lower the number, the shorter the stitch length.



Turning to the higher number gives a tighter thread tension. The lower the number, the looser the tension.

FOUR-THREAD USE

Just right.

Both looper threads hanged off.

Upper looper thread pulled to under side.

Lower looper thread pulled to top side.

Left needle thread loose and visible on under side of fabric.

Right needle thread loose and visible on under side of fabric.

A: Wider
B: Longer
C: Tighter

C: Upper looper tighter
Lower looper looser

C: Upper looper looser
Lower looper tighter

C: Left needle thread tighter
Both looper looser

C: Right needle thread tighter

РЕГУЛИРОВКА НАТЯЖЕНИЙ НИТЕЙ

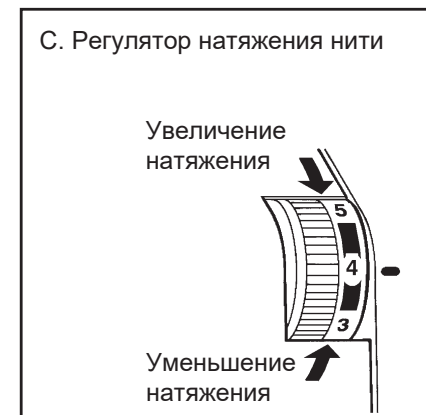
Проверяйте настройки, прошив на образце материала.



Установите значение регулятора ширины на большее значение для увеличения ширины строчки. Меньшее значение - уменьшает ширину строчки.



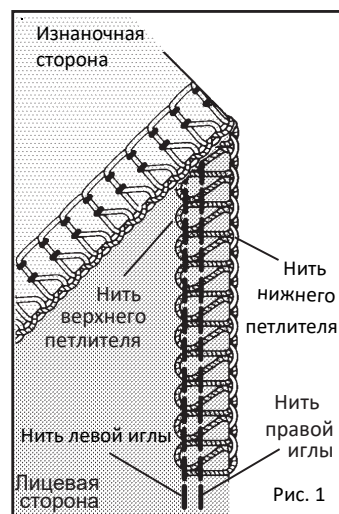
Установите значение регулятора длины на большее значение для увеличения длины строчки. Меньшее значение - делает строчку плотнее.



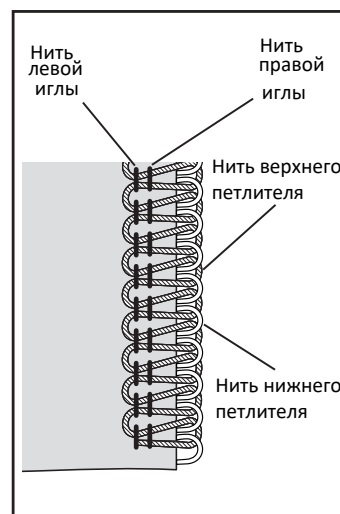
Установите значение регулятора натяжения нити на большее значение для увеличения натяжения. Меньшее значение - снижает натяжение нити.

ЧЕТЫРЕХНИТОЧНАЯ СТРОЧКА

Идеальное натяжение.



Петли верхнего и нижнего петлителя висят.



А: Увеличить ширину
В: Увеличить длину С: Увеличить натяжение нитей петлителей

Петли верхнего петлителя на изнаночной стороне материала.

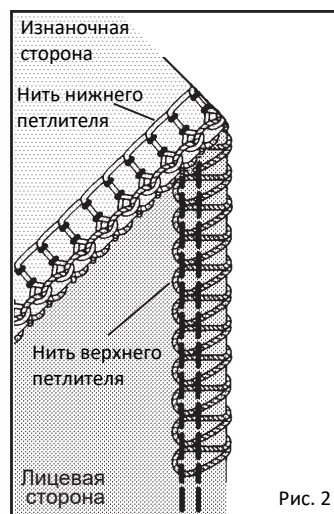


Рис. 2

С: Увеличить натяжение нити верхнего петлителя и уменьшить натяжение нити нижнего петлителя

Петли нижнего петлителя на лицевой стороне материала.

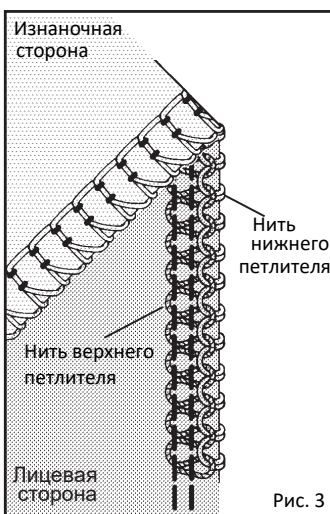


Рис. 3

С: Увеличить натяжение нити нижнего петлителя и уменьшить натяжение нити верхнего петлителя

Нить левой иглы ослаблена и видна на изнаночной стороне материала.

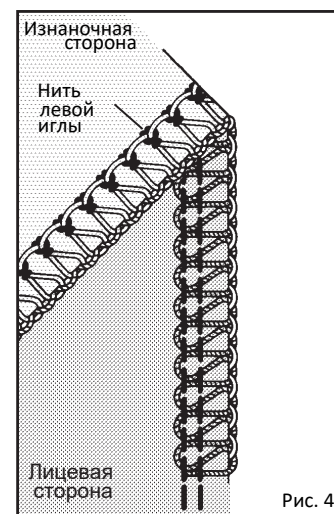


Рис. 4

С: Увеличить натяжение нити левой иглы и уменьшить натяжение нитей верхнего и нижнего петлителей

Нить правой иглы ослаблена и видна на изнаночной стороне материала.

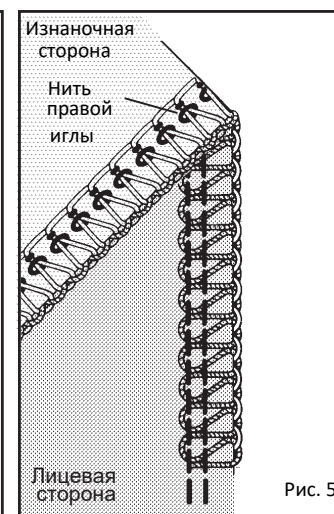
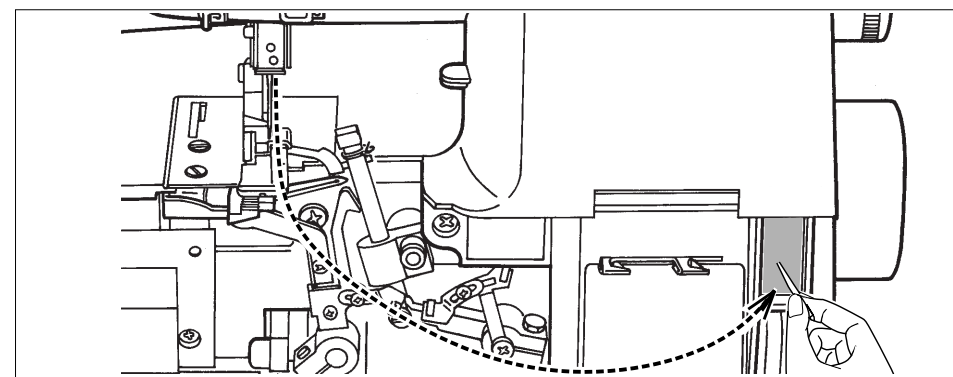


Рис. 5

С: Увеличить натяжение нити правой иглы

THREE-THREAD OVERLOCK WITH ONE NEEDLE

By threading the LEFT needle only a width of 6 mm will be produced and by threading the RIGHT needle only a width of 3.8 mm will be produced.
Please keep the unused needle on the needle pad as illustrated.



NARROW AND ROLLED HEM, PICOT STITCH

Narrow and rolled edge is ideal for use on thin materials such as georgette crepe, crepe de chine, silk etc.

Also, picot stitch can be produced particularly when sewing on fine 'scarflike' materials. In view of the nature of these hems, they are unsuitable for use on 'hard' or 'heavy' materials.

1. Raise the presser foot.
2. Open the front cover and working table.
3. Remove the stitch finger from the needle plate by screw driver and keep it in the front cover as illustrated or in the accessory bag.
4. Set the machine according to page 28.

NOTE: 1. Please use following recommended thread for making ideal seams.
2. After finishing, re-set the stitch finger in its place. Please ensure inserting it deep as illustrated in Fig 1.

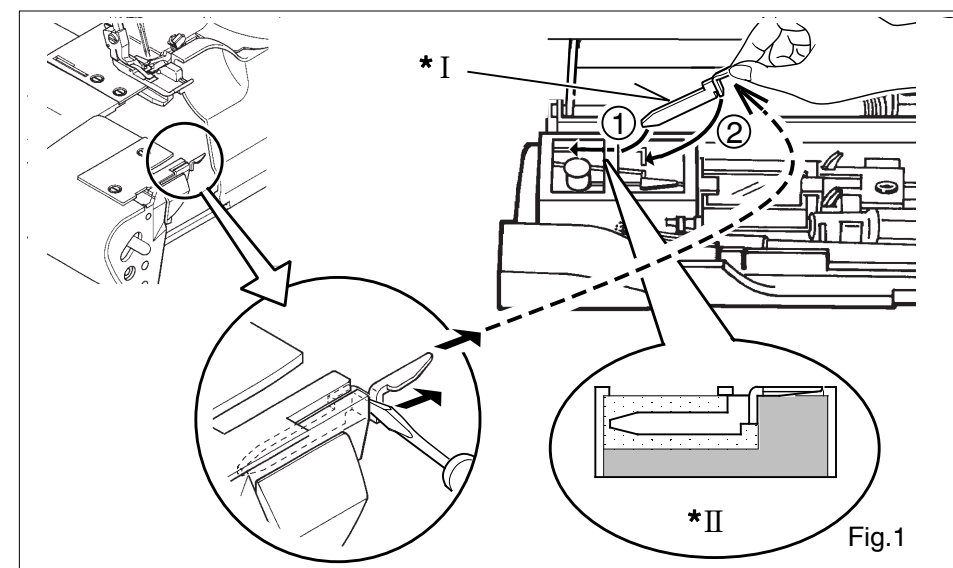


Illustration * I : Stitch finger (A)
* II : Cross section

3-LANKA OMMEL

Jos käytät vasenta neulaa säädä leikkuuleveys 6 mm ja jos käytät oikeaa neulaa, leveys 3,8 mm. säilytä ylimääräinen neula tyyneysä, joka on koneessa etulevyn takana. (kts. kuvaa).

KAPEA YLILUOTTELU, RULLA PÄÄRME JA SIMPUKKA REUNA

Kapea yliluottelu ja rulla päärme sopivat ohuisiin kankaisiin kuten silkki, kreppi jne. simpukkareuna sopii hyvin "huivimaisiin" kankaisiin. Tämän tyyppiset ompeleet eivät sovi paksuihin tai jäykkiin materiaaleihin.

1. Nosta paininjalka.
2. Avaa etulevy ja suojakotelo
3. Poista kudontapiikki pistolevystä ruuviavaimella ja säilytä tarvikepussissa tai etulevyssä. (Kts kuvaa).
4. Säädä kone, (kts s.29).

HUOM: 1. Alla olevassa taulukossa on suuntaa-antavia lankasuosituksia.

2. Kun lopetat ompelun, aseta kudontapiikki paikalleen. Varmista, että työnnät sen riittävän syväälle.

Kuva * I : Kudontapiikki (A)
* II : Säilytys

ТРЕХНИТОЧНАЯ ОВЕРЛОЧНАЯ СТРОЧКА С ОДНОЙ ИГЛОЙ

При заправке только левой иглы образуется строчка шириной 6 мм, а при заправке только правой иглы - строчка шириной 3.8 мм. Неиспользуемую иглу снимите и уберите в игольницу.

УЗКИЙ ШОВ И ШОВ "РУЛИК" (ПОДВЕРНУТЫЙ)

Для обработки края тонких материалов идеально подходит узкий или подвернутый шов.

Для дорогих "газовых" материалов подойдет шов "пике". Из-за естественной кромки эти швы не подходят для плотных или тяжелых материалов.

1. Поднимите лапку.
2. Откройте переднюю панель и рабочий стол.
3. Отсоедините с помощью отвертки "палец" для образования петель(см.рис.)
4. Настройте машину согласно табл.на стр.30

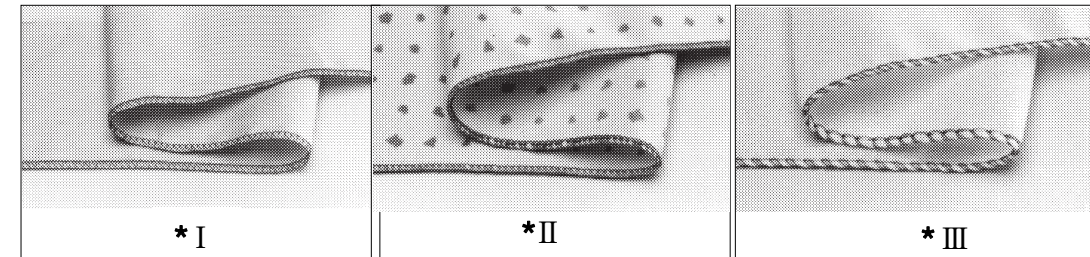
Примечание: чтобы получился идеальный шов, используйте рекомендуемые № № ниткою После шитья установите "палец" строчки на место, как указано на рис.поз. 1.

Иллюстрация * I : "Палец" для образования петель (A)
* II : Паз под "палец"

RECOMMENDED THREAD

	Narrow overlock edge	Rolled edge	
	with Three ThreadS	with Three ThreadS	with Two ThreadS
Thread for needle	PolyeSter, Nylon, Silk No. 50-100	Nylon No. 100	
Upper looper	PolyeSter, Nylon, Silk No. 50-100	—	
Lower looper	Bulk nylon (leSS Stretchable)	Bulk nylon (leSS Stretchable)	

Illustration * I : Narrow hem
 * II : Rolled hem
 * III : Picot stitch



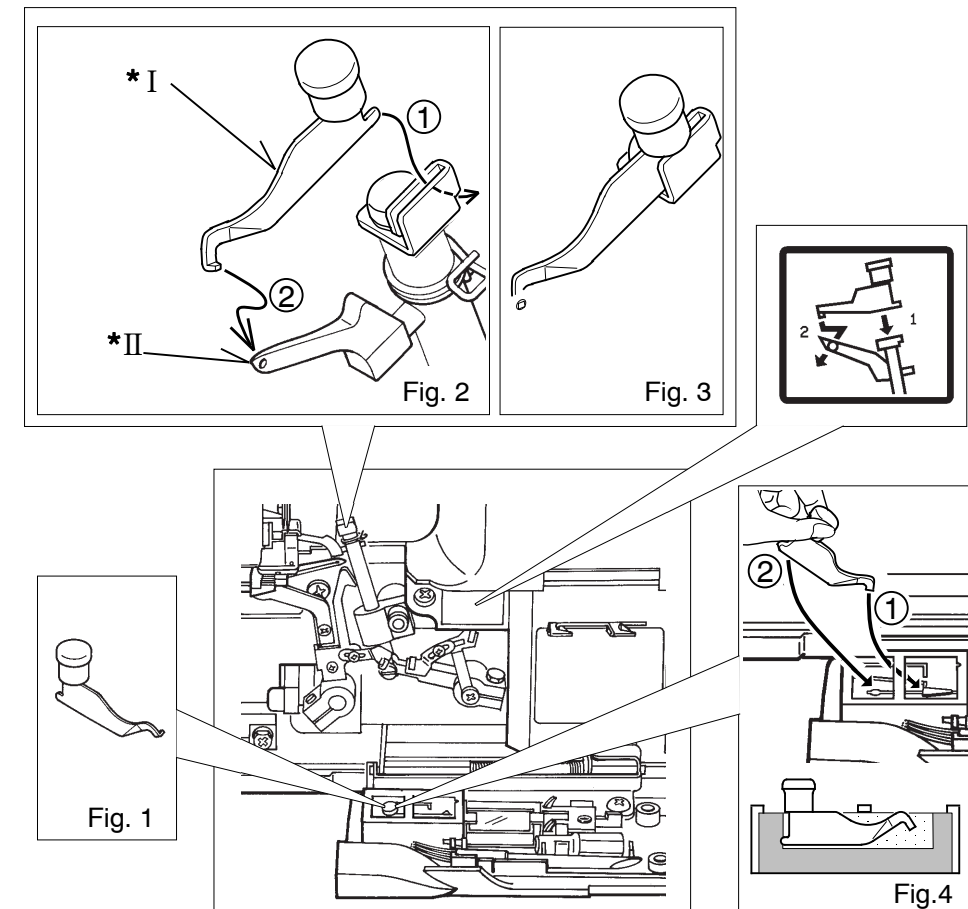
CONVERTING TO TWO-THREAD USE

To convert to two thread use, first open the front cover and working table and raise needle to its highest point by turning hand wheel towards you. Remove the right needle and use the left needle. Please keep the unused needle on the needle pad. Pull out the converter as shown in Fig. 1.

Attach the two-thread converter onto the upper looper as shown in Fig. 2, Fig. 3, making sure that you slide tail end in first then locate hook end into looper hole.

When not using converter, insert it deep and keep as illustrated in Fig. 4.

Illustration * I : Two-thread overlock convertor
 * II : Upper looper



LANKA SUOSITUKSIA

	KAPEA YLILUOTTELU	RULLA PÄÄRME	
	3- LANKAINEN	3-LANKA	2-LANKA
Neulalanka	PolyeSter, Nailon Silkki No 50-100	Nailon no 100	
YläSieppari	PolyeSter, Nailon, Silkki No 50-100	PakSu Nailon (vähemmän jouStava)	—————
AlaSieppari	PakSu Nailon (vähemmän jouStava)		

Kuva * I : Kapea yliluottelu
 * II : Rulla pääärme
 * III : Simpukkareuna

2-LANGAN OMMELMUUNNIN

Avaa etulevy. Nosta neula korkeimpaan asentoonsa kääntämällä käsipyörää itsestäsi pois päin.

Ota ommelmuunnin. Kuva 1.

Aseta kahden langan ommelmuunnin yläsieppariin. Katso kuva 2 ja 3.

Poista oikea neula ja käytä vasenta neulaa.

Säilytä ylimääräistä neulaa neulatyynyssä.

Kun et käytä ommelmuunninta, laita säilytyspaikkaansa, kuten kuvassa 4.

Kuva * I : 2-langan ommelmuunnin
 * II : Yläsieppari

РЕКОМЕНДУЕМЫЕ НИТКИ

	Узкая обметка	Подвернутый край	
	3-х ниточный шов	3-х ниточ. шов	2-х ниточ. шов
Игольная нить	Полиэстер, нейлон, шелк № 50 - 100	Нейлон № 100	
Верхний петлитель	Полиэстер, нейлон, шелк № 50 - 100, объемн. нейлон (нерастяжимый)	—————	
Нижний петлитель		Объемный нейлон (нерастяжимый)	

Иллюстрация

* I : Узкая кромка
 * II : Подвернутая кромка
 * III : Пикировочный шов

ДВУХНИТОЧНАЯ СТРОЧКА

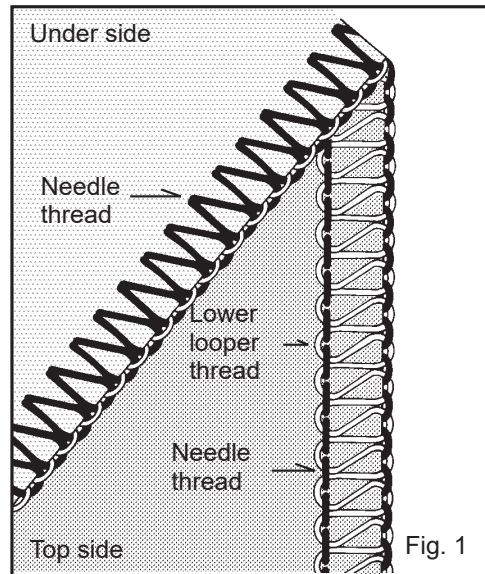
Откройте переднюю панель и рабочий стол, поднимите иглу в верхнее положение. Установите конвертер, как показано на рис. поз. 1. Укрепите конвертер на верхнем петлителе, как показано на рис(поз. 2,3). Снимите правую иглу, для работы используется только левая.

Если конвертер не используется, храните его, как показано на рис(поз. 4).

Иллюстрация * I : Приспособление для двуниточного оверлока
 * II : Верхний петлитель

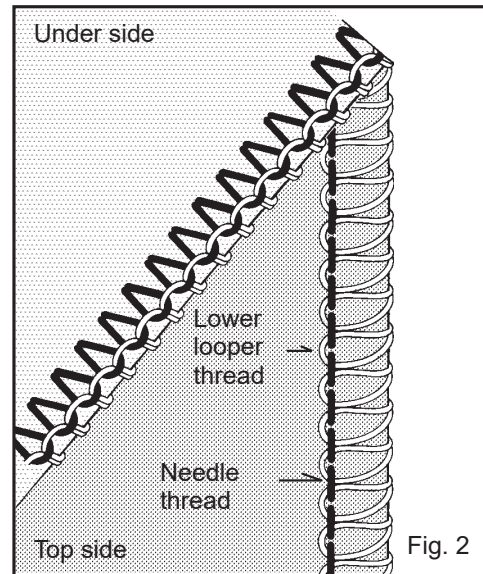
TWO-THREAD USE Just

right.



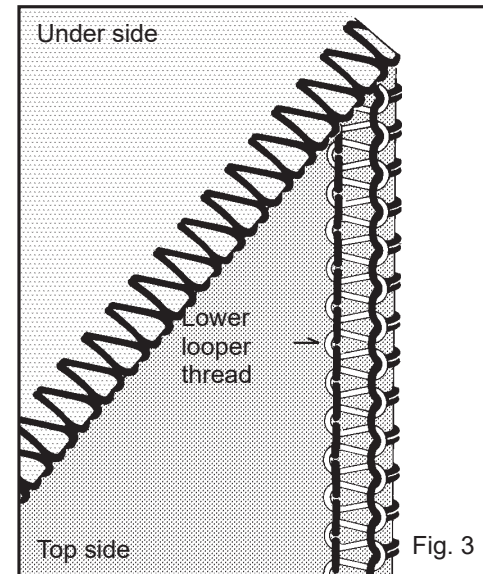
Be sure to loose the needle thread tension.

Lower looper thread pulled to under side.



C: Lower looper tighter

Needle thread pulled to top side.

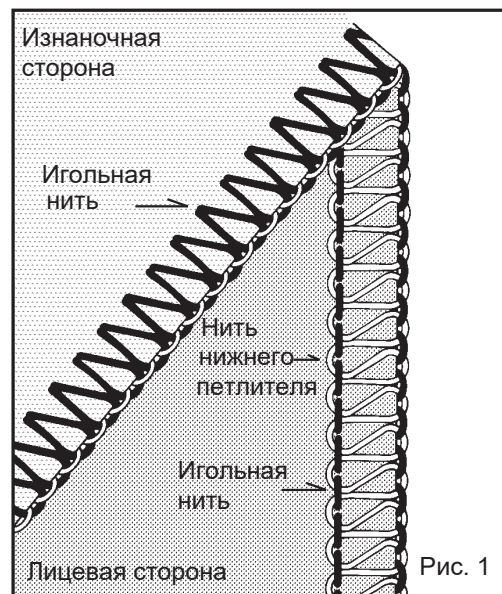


C: Needle thread tighter
Looper thread looser

TWO-THREAD USE НАСТРОЙКА ДВУХНИТОЧНОЙ СТРОЧКИ

Just right.

Идеальное натяжение.

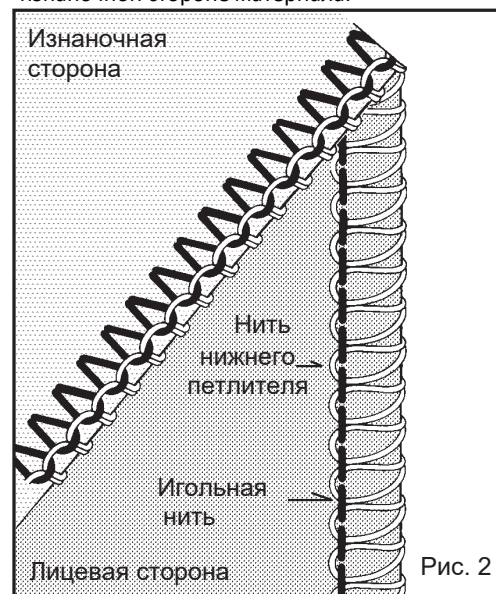


Be sure to loose the needle thread tension.

Убедитесь, что натяжение игольной нити ослаблено

Lower looper thread pulled to under side.

Петли верхнего петлителя на изнаночной стороне материала.

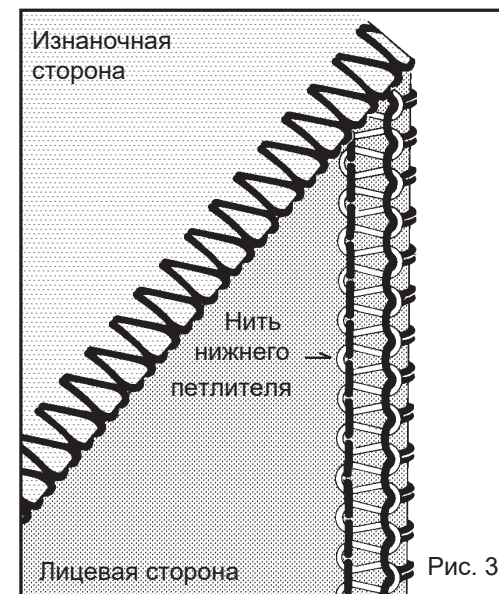


C: Lower looper tighter

C: Увеличить натяжение нити нижнего петлителя

Needle thread pulled to top side.

Петли нижнего петлителя на лицевой стороне материала.



C: Needle thread tighter Looper thread looser

C: Увеличить натяжение игольной нити и уменьшить натяжение нити нижнего петлителя

ADJUSTING STITCH LENGTH

Turn the stitch length dial until the required length is obtained.

The higher the number, the longer the stitch. This dial can adjust the stitch length from 1 to 4.5 mm.

ADJUSTING OVEREDGE CUTTING WIDTH

Overedge cutting width can be adjusted from 4 to 7 mm by simply turning overedge cutting width dial according to the kind of fabric.

It is set at standard width of 6 mm when delivered from the factory.

Turn it towards "5" if fabric edge curls while sewing. (Fig. 1)

Turn it towards "7" if loops hang off the edge. (Fig. 2)

Stitch finger (B)

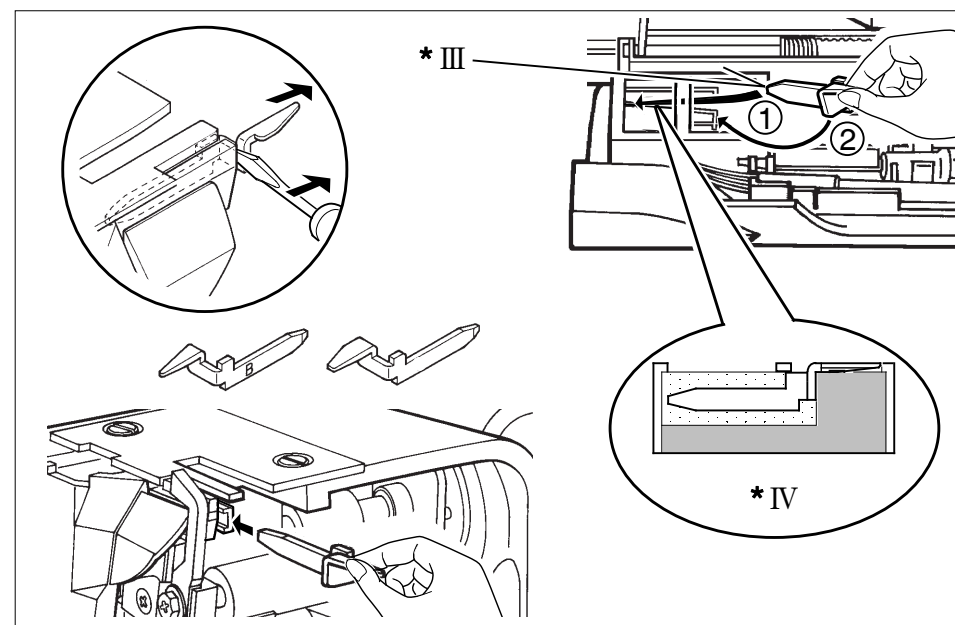
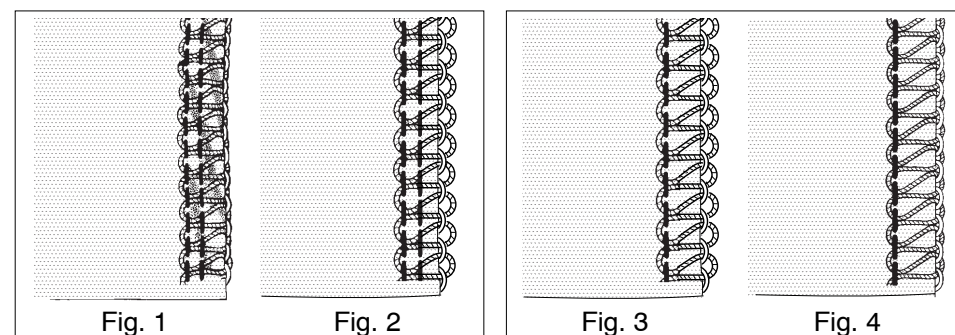
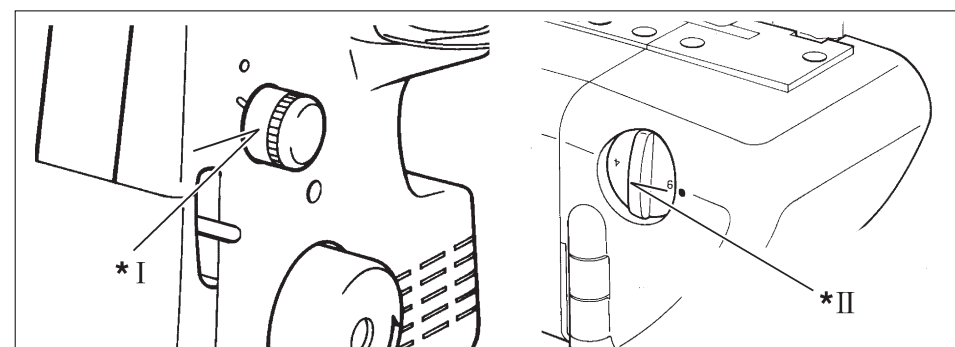
Loops may hang off the edge, when you sew with lightweight fabric using 3 threads (right needle only), and setting cutting width dial at 4 - 5 (Fig. 3). In such a case change the stitch finger to (B) to get neat stitching (Fig. 4).

Illustration * I : Stitch length dial

* II : Overedge cutting width dial

* III : Stitch finger (B)

* IV : Cross section



PISTONPITUUDEN SÄÄTÖ

Pistonpituuden säädin sijaitsee koneen oikeassa päädyssä.

Mitä suurempi säätimessä näkyvä numero on, sitä pidempi on pistonpituus. Pistonpituuden voit säätää välille 1-5 mm.

LEIKKUULEVEYDEN SÄÄTÖ

Leikkuuleveyttä voit säätää välille 4-7 mm.

Leikkuuleveyttä voidaan säätää kankaan laadun mukaan. Normaali leveys on 6 mm.

Jos kankaan reuna ommeltaessa aaltoilee säädä leikkuuleveyttä kapeammaksi. (Kuva 1).

Jos sauman reunasilmukat jäävät löysiksi, säädä ommelta leveämmäksi. (Kuva 2).

KUDONTAPIIKKI (B)

Määrätyillä kankailla saattavat reunasilmukat jäädä löysiksi. (Kuva 3).

Tässä tapauksessa käytä joko leveämpää leikkuuleveyttä tai kapeampaa kudontapiikkiä (B). Näin saat siistin ompeleen. (Kuva 4).

- Kuva * I : Pistonpituuden säätö
 * II : Leikkuuleveyden säätö
 * III : Kudontapiikki (B)
 * IV : Säilytys

РЕГУЛИРОВКА ДЛИНЫ СТРОЧКИ

Установите значение регулятора длины на большее значение для увеличения длины строчки. Меньшее значение - делает строчку плотнее.

РЕГУЛИРОВКА ШИРИНЫ СТРОЧКИ

Ширина обметки может меняться от 4 до 7 мм поворотом ручки регулятора ширины обметки в соответствии с видом ткани.

Установленная стандартная ширина обметывания - 6 мм. Уменьшите ее до 5 мм, если при шитье край ткани сворачивается.

Увеличьте ее до 7 мм, если петли свисают с края ткани.

"Палец" для образования петли (B)

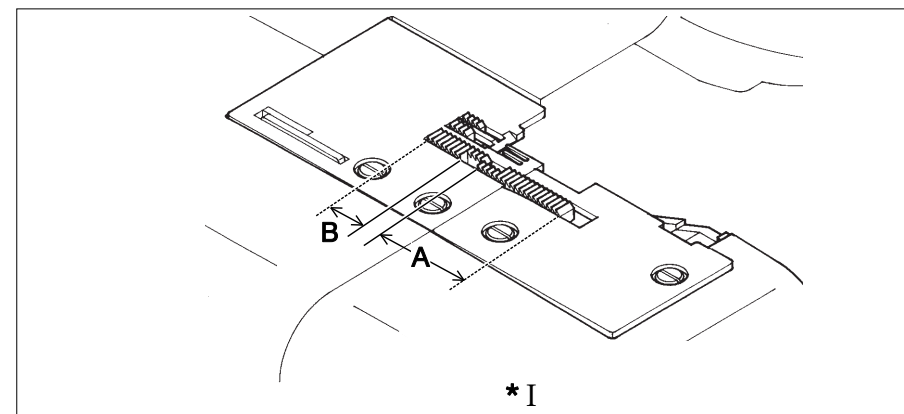
Когда Вы шьете тремя нитями (заправляется только правая нить), установив расстояние до линии отреза 4 - 5, петли могут выступать за край материи (рис. 3). В этом случае замените "палец" для образования петли на (B), чтобы край стал опрятнее (рис. 4).

- Иллюстрация * I : Регулятор длины стежка
 * II : Регулятор подвижного ножа
 * III : "Палец" для образования петли (B)
 * IV : Паз под "палец"

DIFFERENTIAL FEED

The differential feed has two independent feed dogs, one front (A) and one rear (B).

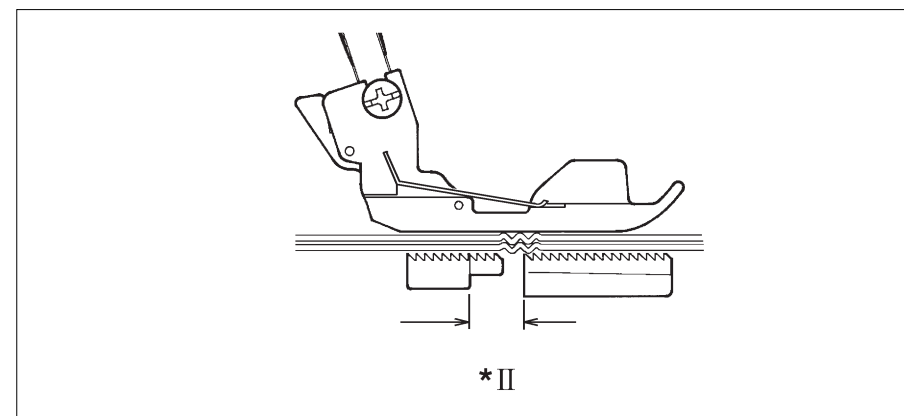
Each feed dog has an individual feed mechanism which enables the feeding of material at a different ratio.



POSITIVE DIFFERENTIAL FEED

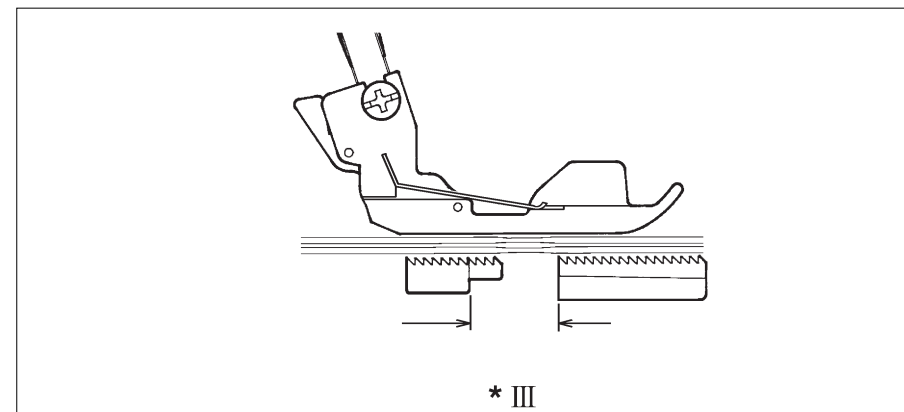
WHEN SET FOR POSITIVE DIFFERENTIAL FEED, the front feed dog (A) makes a longer stroke than the rear feed dog (B).

This has the effect of accumulating material under the presser foot to offset the wavering on the fabric.



NEGATIVE DIFFERENTIAL FEED

WHEN SET FOR NEGATIVE DIFFERENTIAL FEED, the front feed dog (A) makes a shorter stroke than the rear feed dog (B). This has the effect of stretching material under the presser foot to offset the puckering on the fabric.



- Illustration * I : Differential feed dogs
 * II : Positive differential feed
 * III : Negative differential feed

DIFFERENTIAALI- ELI ERIAIKAISYÖTTÖ

Eriaikaisyöttäjässä on kaksi eri syötintä, jotka syöttävät kangasta eri pituisen matkan. syöttäjä tekee yhden täydellisen liikesarjan jokaisen piston muodostamisessa.

РЫПЫТТÄВÄ СYÖТТÖ

Syöttäjän etuosa (A) tekee pidemmän liikkeen kuin takimmainen osa (B).

Tämä syöttää enemmän kangasta paininjalan alle, näin estetään joustavan sauman venyminen ja aaltoileminen.

VENYTTÄVÄ СYÖТТÖ

Syöttäjän etuosa (A) tekee tällä kertaa lyhyemmän liikkeen kuin takaosa (B), jolloin se venyttää materiaalia. Tämä estää joustamattoman kankaan rypistymisen.

Kuva * I : Differentiaali syöttäjän hampaat

* II : Rypyttävä syöttö

* III : Venyttävä syöttö

ДИФФЕРЕНЦИАЛ

Устройство дифференциальной подачи состоит из 2-х зубчатых пластинок, обеспечивающих продвижение материала, каждая из которых имеет свой привод, обеспечивающий подачу материала с разной длиной стежка.

ПОЛОЖИТЕЛЬНАЯ ПОДАЧА ДИФФЕРЕНЦИАЛА

В этом положении передняя рейка (A) делает более длинный шаг, чем задняя (B). Это создает эффект сосбаривания материала под лапкой.

ОТРИЦАТЕЛЬНАЯ ПОДАЧА ДИФФЕРЕНЦИАЛА

В этом случае передняя рейка делает более короткие стежки чем задняя (B). Это создает эффект растягивания материала под лапкой.

Иллюстрация * I : Разделенная на две части зубчатая рейка

* II : Положительная подача дифференциала

* III : Отрицательная подача дифференциала

SETTING DIFFERENTIAL FEED

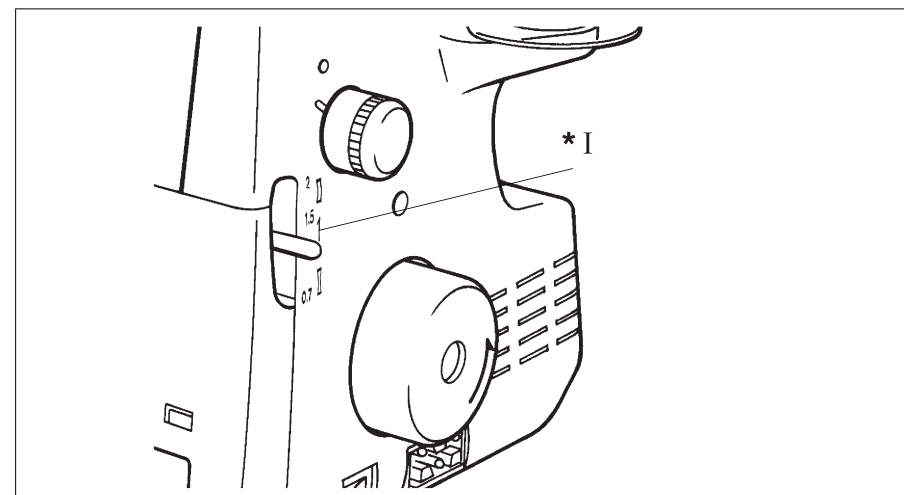
Set by simply turning the differential feed control dial in the direction desired referring to the chart below.

The adjustment can be made between 0.7 (negative effect) and 2 (Positive effect). These settings give the best ratio of feeding.

For normal sewing, the dial should be set at 1.

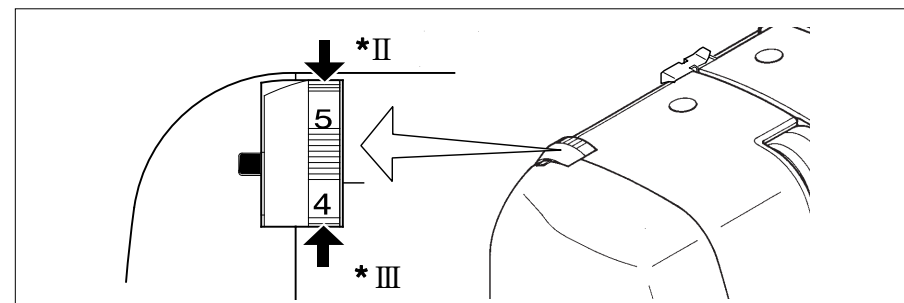
The dial can be reset even while sewing.

EFFECT AND APPLICATION	TYPE OF FEEDING	SETTING	FEED RATIO REAR: FRONT
Waver-free SeamS, Gathering	PoSitive differential feed	1-2	-----
No differential feed	Neutral feed	1	-----
Pucker-free SeamS	Negative differential feed	0.7-1	-----



FOOT PRESSURE REGULATOR

Presser foot pressure has been correctly set at the factory, so you do not need to adjust it for most of ordinary sewing. If adjustment is necessary, turn the foot pressure regulator to higher number to increase or to lower number to decrease pressure.



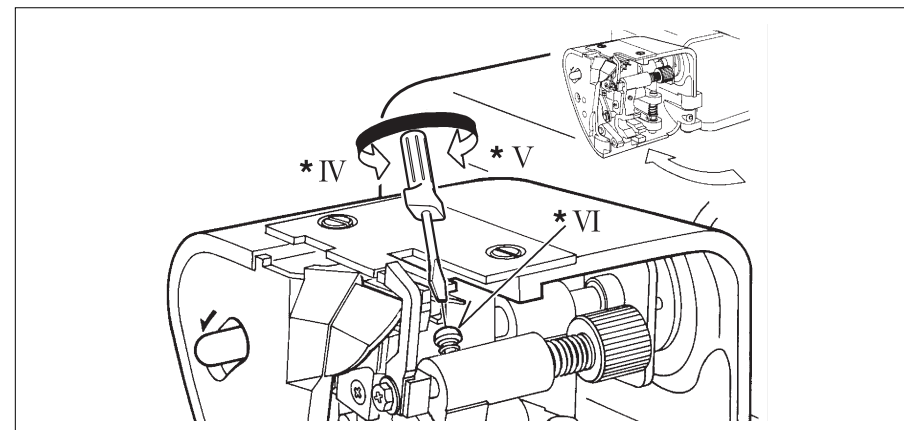
SEWING WITH EXTRA HEAVYWEIGHT FABRIC OR MULTIPLE LAYERS OF FABRIC

A wide range of fabric can be overlapped on this machine, but it is recommended to tighten screw as illustrated, when sewing with extra heavyweight fabrics or multiple layers of fabric. Open working table for adjustment.

Loosen the screw when sewing with light to normal weight fabric or turning overedge cutting width dial, or otherwise fabric may not be well cut.

The machine is set for normal weight fabrics from the factory.

- Illustration * I : Differential feed control dial
 * II : Increase
 * III : Decrease
 * IV : Tighten
 * V : Loosen
 * VI : Screw



DIFFERENTIAALISYÖTÖN SÄÄTÖ

Aseta säädin haluttuun kohtaan käyttäen ohjeena alla olevaa taulukkoa.

Voit säätää syöttöä 0,7-2,0 välillä.
Normaalisyöttö, aseta säädin kohtaan 1.

Voit säätää differentiaalisyöttöä myös ompelun aikana.
Jos syöttösäädin on asennossa 2, piston pituus ei saa olla suurempi kuin 4.

KÄYTTÖ	SYÖTTÖ	SÄÄDIN	SYÖTTÄJÄN ASENTO takaoSa etuoSa
Aaltoilematon (venymätön) Sauma, poimutus	"Ryppyttävä" Syöttö	1-2	
Ei DifferentiaaliSyöttöä	Normaali Syöttö	1	
Ryppyttämätön Sauma	Venyyttävä Syöttö	0,7-1	

PAININJALAN PURISTUKSEN SÄÄDIN

Paininjalan puristusta voidaan säätää erivahvuisten kankaiden mukaan.
Ohuille kankaalle lisää puristusta ja paksummille vähennä puristusta.

PAKSUN TAI MONINKERTAISEN KANKAAN OMPELU

Erittäin paksujen ja moninkertaisten kankaiden leikkuuta helpottaa leikkurin lukitseminen.
Valitse ensin sopiva leikkuuleveys, jonka jälkeen kiristä yläterän lukitusruuvi. (Kuten kuvassa).
Tämän jälkeen leikkuuleveyttä ei saa muuttaa.
Muista saumauksen jälkeen löysätä ruuvi.

HUOM: TÄTÄ TOIMENPIDETTÄ TARVITSEE HARVOIN.

Kuva * I : Differentiaali-syöttösäädin

* II : Lisää

* III : Vähennä

* IV : Kiristää

* V : Löysää

* VI : Ruuvi

НАСТРОЙКА ДИФФЕРЕНЦИАЛА

Установите регулятор дифференциала в соответствии с таблицей (см. ниже).

Ширина диапазона - от "0.7" (отрицательная подача) до "2" (положительная подача). При обычном шитье регулятор должен быть установлен на "1".
В процессе шитья регулировка может быть изменена.

ПОЛУЧАЕМЫЙ ЭФФЕКТ	ВИД ПОДАЧИ	РЕГУЛИРОВКА	СООТНОШЕНИЕ ПОДАЧИ ВПЕРЕД НАЗАД
Сосбаривание, швы без растяжения	положительная	1-2	
Дифференциал не работает	нейтральная	1	
Швы с растяжкой	отрицательная	0.7-1	

РЕГУЛЯТОР ДАВЛЕНИЯ ЛАПКИ

Для обычного шитья не требуется изменять давление лапки, установленное на заводе. Если такая настройка необходима, поверните регулятор в сторону увеличения или уменьшения давления.

РАБОТА С ПЛОТНЫМИ МАТЕРИАЛАМИ ИЛИ С НЕСКОЛЬКИМИ СЛОЯМИ ТКАНИ

Машина может работать с любыми тканями, но для тяжелых тканей или при шитье пакета материалов рекомендуется затянуть винт как указано на рисю. При шитье легких тканей или материалов средней плотности, а также при установке новой ширины обметывающего шва ослабьте винт, иначе нож может не прорезать ткань.
Заводская регулировка установлена для средней толщины ткани.

Иллюстрация * I : Регулятор дифференциала

* II : Увеличить

* III : Уменьшить

* IV : Затягивание

* V : Ослабление

* VI : Улитка

BASIC TECHNIQUES

TURNING OUTSIDE CORNERS WITHOUT CUTTING THREADS

1. When you reach the fabric edge, stop stitching with the needle above the fabric.
2. Raise the presser foot and gently pull on the thread chain just enough to clear the stitch finger.
3. Turn the fabric, lower the presser foot and begin stitching in the new direction. Fig. 1.

NOTE: When overlocking and trimming at the same time, cut the fabric along the new stitching line for about 3 cm, before turning the fabric. Fig. 2.

TURNING CURVED EDGES

For inside curves, guide fabric gently with trimming line of the fabric under the right front of the presser foot (or a little to the left), applying pressure at point A in the direction of the arrow with your left hand, and at the same time applying a little opposite pressure at point B with your right hand. Fig. 3.

For outside curves place under the presser foot in a similar manner but applying the pressure in the opposite directions. Fig. 4

Illustration * I : Cut

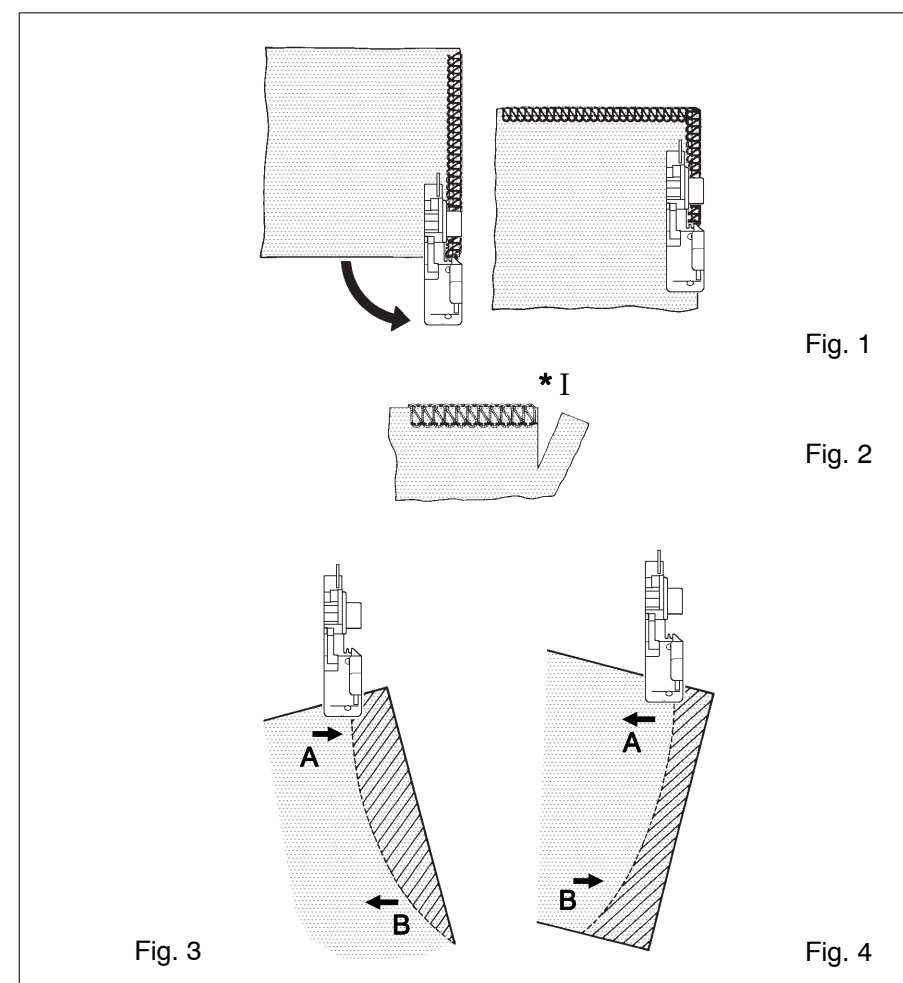


Fig. 1

Fig. 2

Fig. 3

Fig. 4

OMPELEMINEN**KÄÄNTYMINEN KULMASSA (LANKOJA EI KATKAISTA)**

1. Kun olet tullut kankaan kulmaan, jätä neula yläasentoon.
2. Nosta paininjalkaa ja vedä lankoja kevyesti.
3. Käännä kangas, laske jalka ja aloita kulman toisen sivun ompelu. (Kuva 1).

HUOM: Jos saumaat ja leikkaat samanaikaisesti, leikkaa kankaan kulmasta uuden ompeleen suuntaan 3 cm:n alku ennenkuin aloitat toisen sivun ompelun. (Kuva 2).

KÄÄNTYMINEN KAARESSA

Jos sauma on sisäänpäin kaareva, ohjaa kangasta hitaasti, leikkaussauma hieman paininjalan vasemmalla puolella. Ohjaa kohdissa A ja B merkittyjen nuolten suuntaan. (Kuva 3).

Jos sauma on ulospäin kaareva, ohjaa kangasta vastakkaiseen suuntaan kuin edellisessä kohdassa. (Kuva 4).

OMPELEEN PURKAMINEN

Katkaise neulalangat pienin välein. Vedä siepparin langoista ja ommel purkautuu.

Kuva * I : Leikkaa

ОСНОВНЫЕ ОПЕРАЦИИ**ОБМЕТЫВАНИЕ УГЛОВ**

1. Дойдя до края ткани, остановите иглу в верхнем положении.
2. Поднимите лапку и аккуратно подтяните цепочку ниток, чтобы не задеть указатель строчки.
3. Поверните ткань, опустите лапку и начинайте обметывать другую сторону ткани.
ПРИМЕЧАНИЕ: Если Вы одновременно производите обметку и подшиваете край, разрежьте ткань вдоль новой линии строчки, не доходя до края 3 см, перед тем как повернуть ткань.

ОБРАБОТКА КРИВОЛИНЕЙНЫХ СРЕЗОВ

Если край вогнутый, мягко направляйте рукой ткань по размеченной линии под правую половину лапки (или чуть левее), одновременно прикладывая усилие в направлении по стрелке А (рис.поз. 3) левой рукой, а в направлении по стрелке В правой рукой. Если край выпуклый, также подложите ткань под лапку, но направляйте ткань в противоположных направлениях (см.рисюпоз. 4).

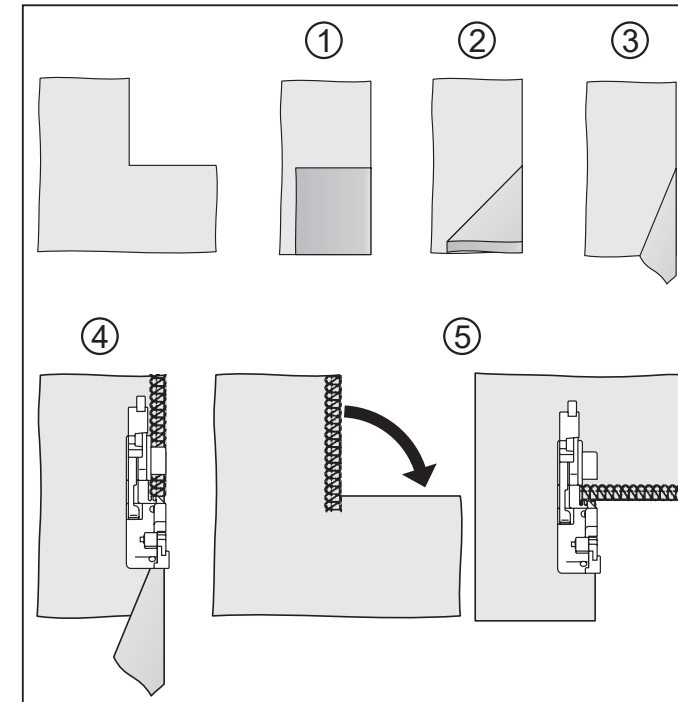
РАСПАРИВАНИЕ СТРОЧКИ

Разрежьте ножницами с изнаночной стороны ткани стежки, которые необходимо удалить, и выньте из ткани остатки ниточной строчки.

Иллюстрация * I : Надрезать

TURNING INSIDE CORNER

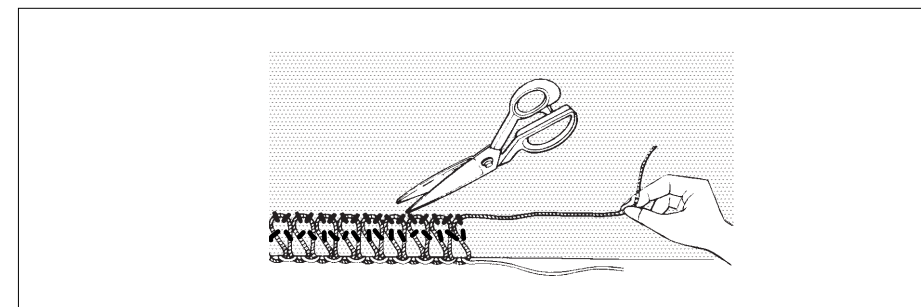
1. Fold fabric to form a straight line. (1)
2. Fold the upper left corner of the folded portion down to meet the folder edge. (2)
3. Fold the folded portion again to meet the right edge. (3)
4. Place the fabric under presser foot and sew up to 2 stitches beyond the inside corner. (4)
5. Raise the presser foot and turn the fabric. Unfold the folded portion and sew the next edge of the fabric. (5)



REMOVING STITCHES FROM SEWN FABRIC

To remove stitches already sewn, snip off needle thread(s) at intervals and pull out looper thread(s).

Illustration * I : Cut !



TURNING INSIDE CORNER

1. Fold fabric to form a straight line. (1)
2. Fold the upper left corner of the folded portion down to meet the folder edge. (2)
3. Fold the folded portion again to meet the right edge. (3)
4. Place the fabric under presser foot and sew up to 2 stitches beyond the inside corner. (4)
5. Raise the presser foot and turn the fabric. Unfold the folded portion and sew the next edge of the fabric. (5)

OMPELEEN PURKAMINEN

Katkaise neulalangat pienin välein. Vedä siepparin langoista ja ommel purkautuu.

Kuva * I : Leikkaa

ПОШИВ ВНУТРЕННЕГО УГЛА

1. Сложите часть материала, чтобы получить прямую линию.
2. Прошейте до угла материала.
3. Поднимите рычаг прижимной лапки.
4. Разверните сложенный материал, поверните ваше изделие, как показано на рисунке.
5. Опустите рычаг прижимной лапки. Прошейте до конца материала.

РАСПАРИВАНИЕ СТРОЧКИ

Разрежьте ножницами с изнаночной стороны ткани стежки, которые необходимо удалить, и выньте из ткани остатки ниточной строчки.

Иллюстрация * I : Надрезать

CORDED OVERLOCK

Corded overlock can be used to strengthen shoulder, sleeve or side seams when joining or making up knitted garments. As a decorative feature you can use knitting yarn of contrasting colours to further enhance your garment. Your machine is equipped with a presser foot which has been designed to feed your cord or yarn to the left of the safety stitch or to the right. Follow instructions as follows:

1. Snap the detachable cord guide, in your accessory set onto the thread guide pole (Fig. 1).
2. Place a filler cord, such as a crochet cotton, gimp, wool, knitting yarn, or shirring elastic at the rear of the machine spool pin. Pass the cord through the cord guides (1) and (2) and then through the left needle thread guide (3). See Fig. 1.
3. Insert the cord through either the front or rear hole (according to the operation, see diagrams Figures 2 and 3), in the presser foot and pass it under and to the rear of the foot.
4. Place the material to be sewn as normal. Start at slow speed observing if cord is feeding correctly and increase speed as needed.

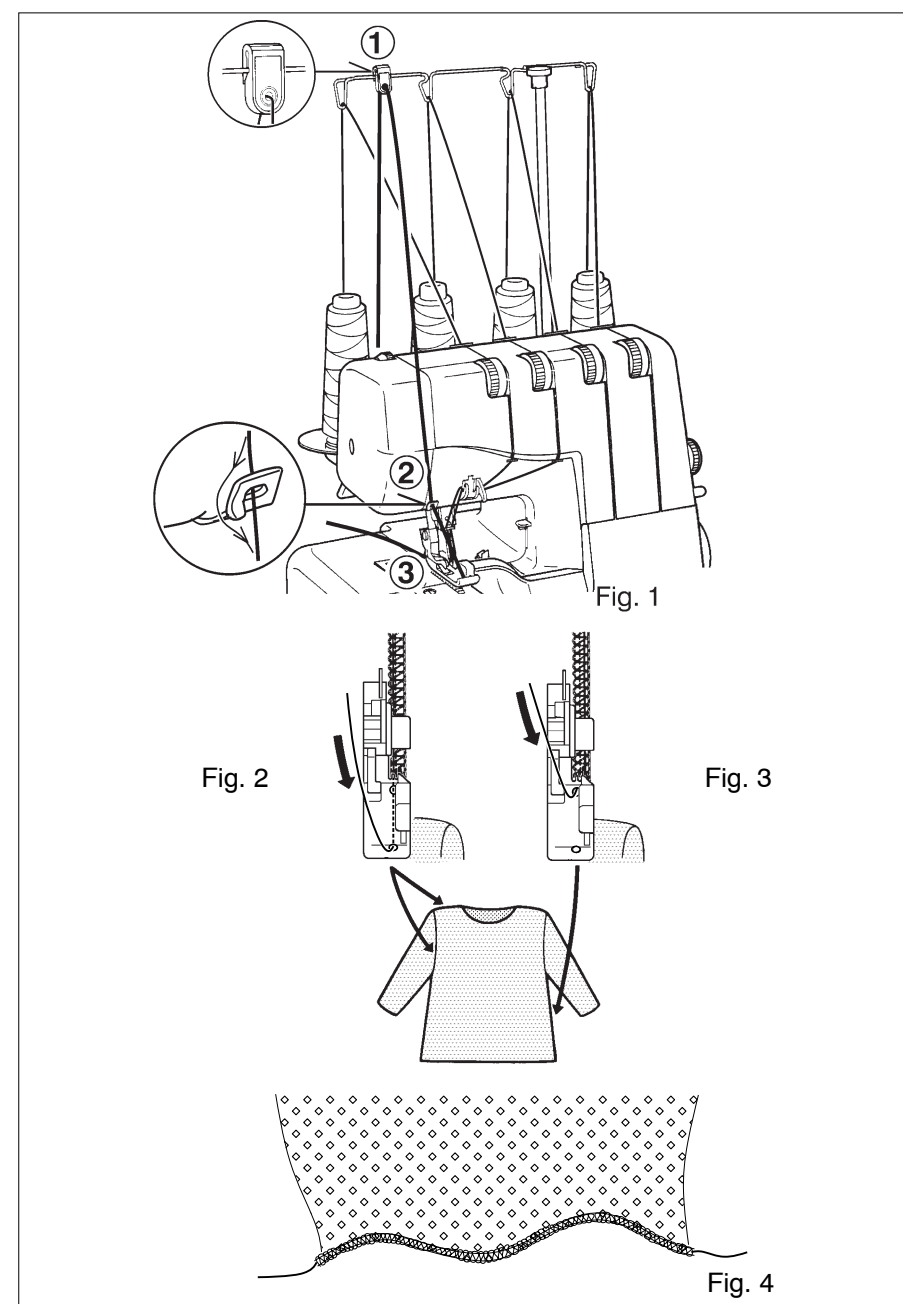
FOR JOINING SHOULDERS OR SLEEVES, pass the cord through the front hole, ensuring that it is fixed between the left and right needle threads as it is guided through the front hole. (Fig. 2).

FOR JOINING SIDE SEAMS, pass the cord through the rear hole, ensuring it is positioned to the right needle thread. (Fig. 3).

FOR DECORATIVE EFFECTS, you may pass contrasting colours either through the front or rear hole or if you desire, pass cord or yarn through each hole.

FOR MAKING WAVED HEM WITH GUT (Fig. 4), pass the gut through the rear hole and start ROLL HEMMING (See page 34).

This is used for the hem of skirt, etc.



TUKILANGAN KÄYTTÖ

Tukilankaa käytetään olka-, hiha- ja sivusaumojen vahvisteena ommeltaessa esim. neuleita sekä rypytyksessä.

1. Kiinnitä tukilanganohjain (1) lankatelineeseen. Kuva 1.
2. Aseta tukilanka esim. palmikkopunosnauha, villalanka tai kuminauha koneen taakse. Vedä tukilanka ohjaimien (1 ja 2), sekä vasemman neulan langanohjaimen kautta.
3. Aseta tukilanka paininjalan etummaisesta tai takimmaisesta reiän läpi ja vedä se jalan alle taakse.
4. Aseta kangas normaalisti ja ompele aluksi hitaasti seuraten tukilankaa.

OLKAPÄÄT JA HIHOJEN KIINNITYS

Käytä etummaista reikää, jolloin tukilanka tulee vasemman ja oikean neulalangan väliin. Tästä muodostuu joustamaton eli lukittu sauma. Kuva 2.

SIVUSAUMAT

Käytä takimmaista reikää, tukilanka tulee oikeanpuoleisen langan ja reunan väliin. Tämä estää reunan venymisen. Kuva 3.

KORUSAUMA

Jos sauma jää näkyviin päällipuolelle käytä värillistä tukilankaa jommassa kummassa reiässä, saat ylimääräisen koristeen.

LAINREUNA

Laita tukilanka takimmaiseen reikään ja tee rullapäärmettä. (kts. sivu 35). Tätä käytetään mm. hameen helmoissa hihoissa yms.

RYPYTYS

Jarruta tukilangan kulkua kädellä, jolloin kangas rypytyy niin paljon kuin haluat.

СТРОЧКА УСИЛЕННАЯ ШНУРОМ

Используется для упрочнения плечевых, боковых швов, швов пройм при обработке трикотажа. В качестве отделки вместо шнура можно использовать пряжу контрастных цветов. Машина оснащена спецлапкой с двумя отверстиями для прокладывания шнура с левой или правой стороны строчки.

Порядок работы:

1. Установите направитель шнура (рис.поз. 1)
2. Проденьте шнур через направители 1 и 2 шнура и через направитель нити левой иглы.
3. Вденьте шнур в одно из отверстий спецлапки (см.рис. 3) и заведите его назад за лапку.
4. Подложите под лапку обрабатываемую ткань. Начинайте шить медленно, проверяя положение шнура, затем увеличьте скорость шитья.

ДЛЯ СТАЧИВАНИЯ ПЛЕЧЕВЫХ ШВОВ ИЛИ ШВОВ

ПРОЙМ вденьте шнур в переднее отверстие, убедитесь что он проходит между левой и правой игольными нитками (рис.поз. 2).

ДЛЯ СТАЧИВАНИЯ БОКОВЫХ ШВОВ пропустите шнур в заднее отверстие, убедитесь, что шнур прокладывается у нити правой иглы (рис.поз. 3).

ДЛЯ ДЕКОРАТИВНОЙ ОТДЕЛКИ Вы можете пропустить шнур или пряжу контрастных цветов в любое или в оба отверстия.

ДЛЯ СБОРКИ КРАЯ МАТЕРИАЛА НА ЛЕСКУ

пропустите леску в заднее отверстие и обметайте край "подвернутым швом" (см.стр. 35). Эта обработка используется для подшивки низа юбок и т.п.

DECORATIVE EFFECTS

In addition to normal overlocking which is fully described in this instruction book, your machine can also be used for a number of decorative applications such as decorative top-stitching, butted seams, pin-tucking or making lengths of decorative braid. see below.

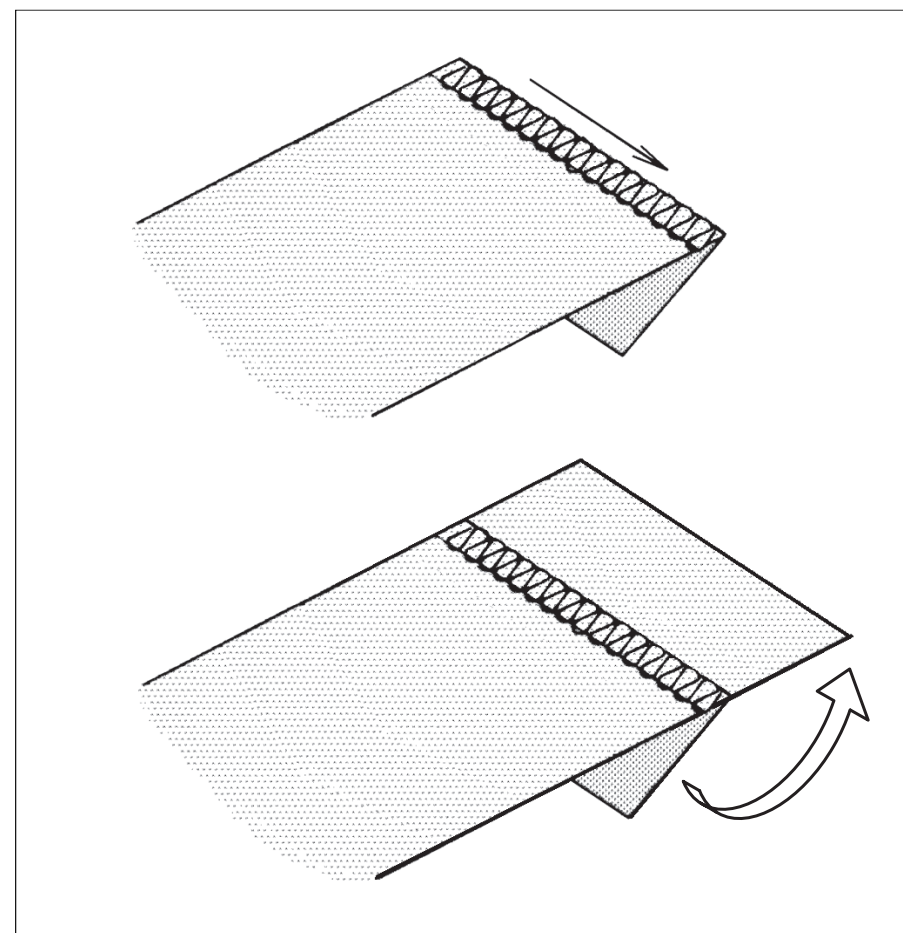
Butted seams – using only two threads or using three threads (flat seam)

Place two pieces of fabric wrong sides together and overlock along the edge. Unfold and press. By using different coloured fabrics and thread a pleasing patchwork effect can be achieved.

Pin-tucking – using three threads

Fold fabric along a line to be pin-tucked and overlock sew along the folded edge, making sure not to cut into the folded edge of the fabric. (see page 54). Pull ends of threads to the underside and press.

NOTE: * If you use blind hem foot (option, See page 60), decorative stitch is made easily.
*Reduce the upper looper tension when you use thick thread.



KORISTELU

Saumuksen lisäksi koneellasi voi tehdä erilaisia koristetöitä: aplikointia, tilkkutöitä, koristetikkauksia, koristelaskoksia, punosta ym.

**TILKKUTYÖ/2-LANKAA tai
3-LANKAA (avattava tasosauma)**

Aseta kaksi kangasta nurjat puolet vastakkain ja saumaa. Avaa sauma ja paina/silitä.

Tilkkutyöhön sopivat eriväriset kankaat ja langat.

LASKOSSAUMAT/3-LANKAA

Taita kangas kaksinkerroin siitä kohdasta, mihin haluat laskoksen. Ompele reunaan 3-lanka sauma siten, että kone ei leikkaa kangasta.

СТРОЧКА УСИЛЕННАЯ ШНУРОМ

Кроме обычного обметывания Ваша машина может выполнять ряд декоративных отделок, таких как декоративная обработка края, соединение материалов встык, защипы, изготовление каймы или тесьмы.

Соединение материала встык с использованием 2-х нитей или 3-х нитей (плоский шов)

Сложите два куска материала лицом вверх и обметайте по краю. Расправьте и приутюжьте. При использовании тканей различных цветов получается отделка в стиле "пэчворк".

Изготовление защипов (используя 3 нити).

Заложите ткань по линиям и заколите булавками. Проложите оверлочную строчку по заложённому краю, стараясь не разрезать ткань. Вытяните концы ниток на изнанку и приутюжьте.

ПРИМЕЧАНИЕ: декоративные швы делать проще, используя лапку для потайной строчки. Уменьшите натяжение нити верхнего петлителя при использовании толстой нити.

DIFFERENTIAL FEED APPLICATIONS

Please refer to pages 42 - 45 DIFFERENTIAL FEED.

Differential feed is designed to minimize puckering and wavering.
It is also very effective for gathering.

1. Puckering

Puckering tends to occur on woven or sheer fabrics.
To obtain pucker-free seams, set the differential feed control dial at less than 1.

2. Wavering

Wavering tends to occur on knitted or stretchable fabrics.
To obtain waver-free seams, set the differential feed control dial at more than 1.

3. Gathering

Differential feed makes gathering easier on lightweight fabric. Use it on waistlines, sleeve heads, sleeve bottoms and ruffles, etc.
Set the differential feed control dial between 1.5 and 2 to obtain the best gathering effect for your use.

IMPORTANT

The exact adjustment depends on the thickness and elasticity of fabric. Even the stitch length can influence the setting. The longer the stitches, the more the fabric is contracted.

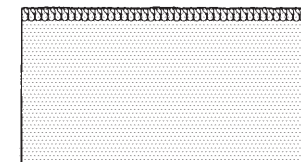
Always do a test run with a piece of actual fabrics you use and find the best settings.

Illustration * I : Pucker or waver-free seams

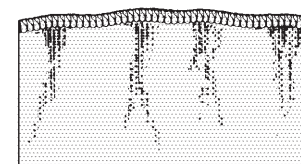
* II : Puckering

* III : Wavering

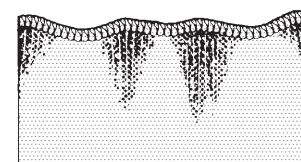
* IV : Gathering



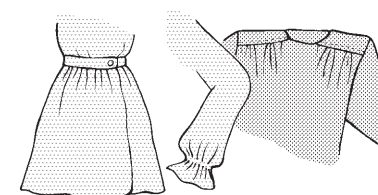
* I



* II



* III



* IV

DIFFERENTIAALISYÖTÖN ELI TUPLASYÖTÖN KÄYTTÖMAHDOLLISUUKSIA

Katso sivut 42 - 45 differentiaali syöttö. Jos saumauskoneessa ei ole differentiaalisyöttäjää kangas voi rypistyä tai kankaan reuna voi venyä. Differentiaalisyöttöä voi myös käyttää kankaan poimutuksessa.

1. Kankaan rypistyminen

Ohuet joustamattomat ja kudotut kankaat rypistyvät helposti. Saadaksesi tasaisen ommeljaljen, aseta syöttösäädin 0,7 - 1 välille. Voit säätää syöttöä ompelun aikana.

2. Sauman venyminen

Neulekankaiden ja joustavien kankaiden saumat venyvät helposti. Välttääksesi tämän, aseta syöttösäädin 1 - 2 välille.

3. Poimutus

Tämä käy kätevästi differentiaalisyötöllä. Säädä syöttöä 1.5 - 2 välillä. Poimutus sopii esim. vyötärölinjaan, hihansuihin, olkapäihin jne. (Runsas rypytys syntyy käyttämällä paininjalan tukilankareissä lankaa, jota jarruttamalla kangas rypytyy tarpeen mukaan.)

TÄRKEÄÄ

Tarkat säädöt asetetaan kankaan paksuuden ja joustavuuden mukaan. Esim. piston pituus vaikuttaa säätöihin. Mitä pidempi pisto, sitä enemmän kangas vetää kokoon. Kokeile ommelta aina ensin mallitilkulle.

Kuva * I : Tasainen ommel
* II : Rypistynyt ommel
* III : Venynyt ommel
* IV : Poimutus

ПРИМЕНЕНИЕ ДИФФЕРЕНЦИАЛА

Обратитесь к стрю 42 - 45 текста. Дифференциал предназначен для предотвращения сосбаривания и волнистости.

- СОСБАРИВАНИЕ** — обычно образуется на легких тканях. Чтобы его избежать, установите регулятор дифференциала меньше "1".
- ВОЛНИСТОСТЬ** — обычно образуется на трикотажных и легкорастяжимых материалах. Чтобы ее избежать, установите регулятор дифференциала больше "1".
- СБОРКИ** — с помощью дифференциала их можно делать на легких тканях. Используются для обработки линии талии, проймы, для изготовления оборок. Установите регулятор дифференциала между "1.5" и "2" в зависимости от нужной Вам степени сосбаривания.

ЭТО ВАЖНО:

На регулировку дифференциала влияет толщина и эластичность ткани, а также длина стежка (чем больше длина стежка, тем больше усадка). Всегда проверяйте установленную регулировку на образце.

Иллюстрация * I : Непосечонный и нерастянутый край
* II : Сосбаривание
* III : Волнистость
* IV : Сборки

3. CARING FOR YOUR MACHINE

REPLACING MOVING CUTTER

Replace a moving cutter if it becomes blunt as follows. A spare cutter will be found in your accessories.

NOTE: You should not need to replace fixed cutter, which is made of a special hard alloy material.

FIRST REMOVE THE POWER PLUG FROM THE SUPPLY SOCKET-OUTLET.

1. Loosen screw and take out moving cutter.
2. Close the working table. Lower cutter driving arm to its lowest position by turning the hand wheel towards you by hand. In this position, set replacement cutter in position and secure it with screw, ENSURING THAT THE EDGE OF THE MOVING CUTTER IS APPROXIMATELY 0.5 MM BELOW THE SURFACE OF THE FIXED CUTTER.

DISENGAGING MOVING CUTTER

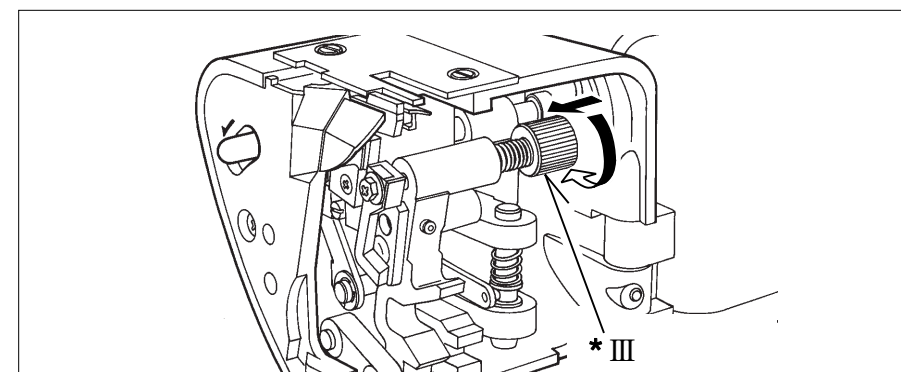
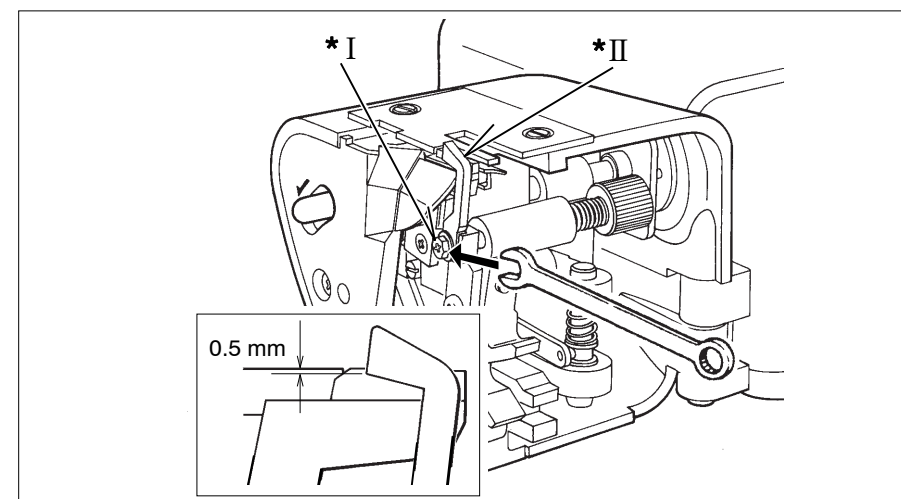
If you want to sew without cutting, open the working table and disengage the moving cutter by pushing the cutter release knob to the left and turning it towards you as illustrated.

Ensure that fabric edge is not wider than overedge width selected or upper looper and needle can be damaged.

Illustration * I : Screw

* II : Moving cutter

* III : Cutter release knob



3. KONEEN HUOLTO

YLÄTERÄN VAIHTO

Jos yläterä on tylsynyt, vaihda se tarvikelaatikossa olevaan varaterään.

Huom. Terän voi myös teroituttaa.

Ensin irrota pistoke seinäpistorasiasta.

1. Avaa suojakotelo. Avaa yläterän ruuvi ja ota kulunut terä pois.
2. Sulje suojakotelo. Laske leikkurin varsi sen alimpaan asentoon, kääntämällä käsipyörää itseesi päin. Aseta uusi terä paikoilleen ja kiristä ruuvi.
VARMISTA ETTÄ YLÄTERÄN LEIKKUUREUNA ON ALA-ASENNOSSA ALATERÄN LEIKKUUREUNAN ALAPUOLELLA.

HUOM: Alaterää ei yleensä tarvitse vaihtaa, (ellet ole vahingossa katkonut nuppineulaa leikkurilla).

OMPELU ILMAN LEIKKURIA

Jos haluat ommella ilman leikkuria, avaa suojakotelo ja vapauta leikkuri työntämällä nuppia vasempaan (kts kuva) ja samanaikaisesti käännä leikkuria alaspäin.

Varmista ettet ohjaa kankaan reunaa liikaa oikealle, koska silloin yläsieppari ja neula voivat vahingoittua.

Kuva * I : Ruuvi

* II : Yläterä

* III : Leikkurin vapautin nuppi

3. ОБСЛУЖИВАНИЕ МАШИНЫ

ЗАМЕНА ВЕРХНЕГО НОЖА

При затуплении ножа его необходимо заменить. Запасной нож имеется в комплекте.

ПРИМЕЧАНИЕ: Вам не потребуется заменять неподвижный нож, т.к. он сделан из твердосплавного материала.

Прежде всего отключите машину от сети.

1. Ослабьте винт и снимите подвижный нож.
2. Закройте рабочий стол. Опустите ручку ножа в нижнее положение поворотом маховика на себя. В этом положении установите новый нож, затяните винт. Убедитесь, что лезвие подвижного ножа примерно на 0.5 мм ниже поверхности неподвижного ножа.

ОТКЛЮЧЕНИЕ ВЕРХНЕГО НОЖА

Если Вы хотите шить не обрезая край, откройте рабочий стол и открепите подвижный нож, поворачивая в лево и на себя ручку, освобождающую нож (см.рис.).

Убедитесь, что выступающий срез материала не превышает ширину обметывания, иначе верхний петлитель и игла могут быть повреждены.

Иллюстрация * I : Винт

* II : Подвижный нож

* III : Колпачок для закрепления ножа

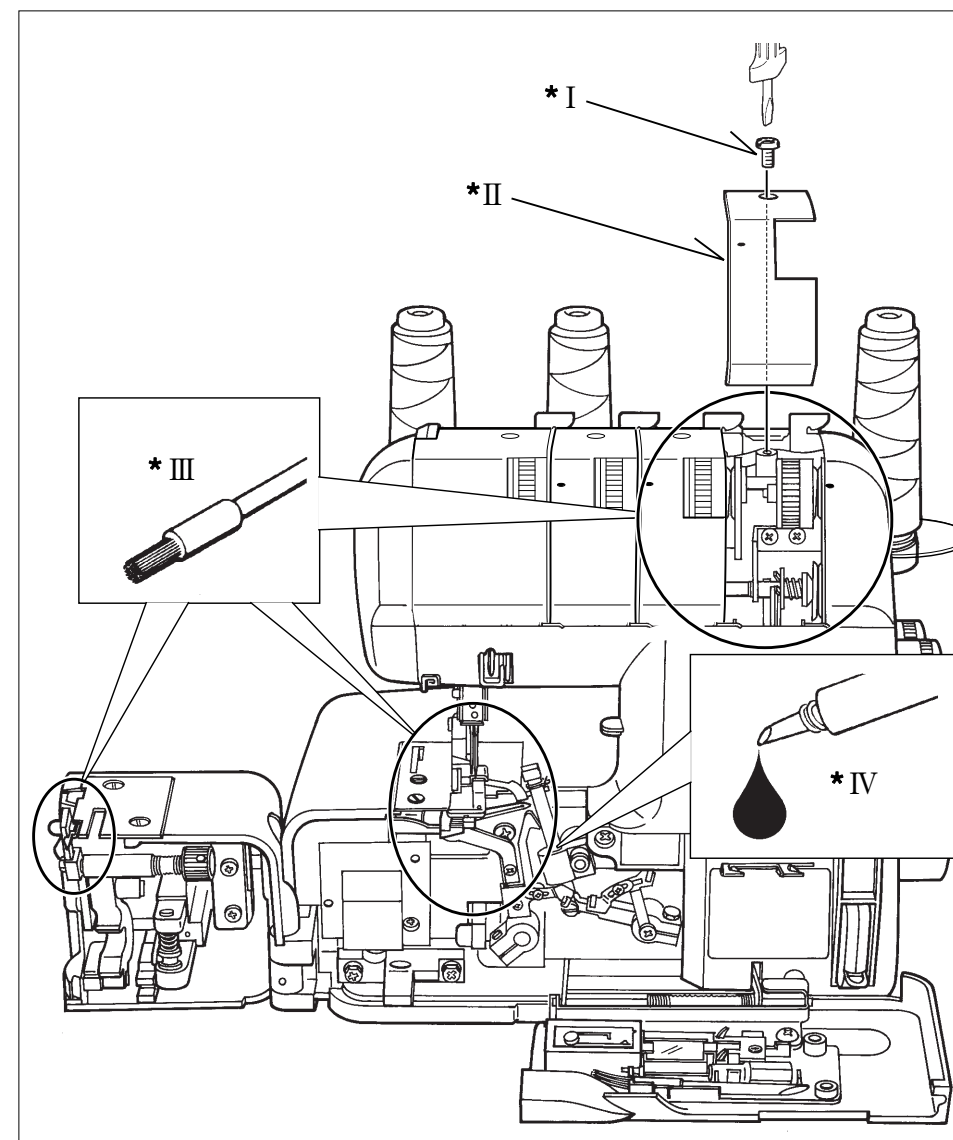
CLEANING AND OILING

To keep the machine running smoothly, keep it clean and lubricated at all times.

FIRST DISCONNECT MACHINE FROM POWER SUPPLY BY REMOVING PLUG FROM SOCKET-OUTLET.

1. Open the front cover and working table. Using the brush provided, remove dust and lint that have accumulated.
2. Apply a few drops of oil to the points indicated by arrows.
ALWAYS USE A GOOD QUALITY SEWING MACHINE OIL.
3. Remove top cover with screw driver and remove dust and lint of inside with the brush.

Illustration * I : Screw
 * II : Top cover
 * III : Brush
 * IV : Oil



KONEEN PUHDISTUS JA ÖLJYÄMINEN

Jotta koneesi toimisi moitteettomasti, on syytä öljytä se säännöllisesti.
Irrota ensin koneen johto seinäpistorasiasta.

1. Avaa etu- ja suojalevyt. Puhdista harjalla nukka ja pöly koneen sisältä. (Pölynimuri on kätevä).
2. Käännä kone selälleen ja irrota huoltoluukun ruuvi. Irrota luukku.
Poista nukka ja pöly luukusta ja koneen alta.
Aseta luukku paikalleen ja kiristä ruuvi.
3. Laita pari tippaa öljyä nuolen osoittamaan kohtaan. Kts kuva. (Pyyhi ylimääräinen öljy pois.)

KÄYTÄ AINA HYVÄLAATUISTA ÖLJYÄ.

- Kuva * I : Ruuvi
* II : Etulevy
* III : Puhdista
* IV : Öljy

ЧИСТКА И СМАЗКА МАШИНЫ

Для плавного хода машины ее необходимо регулярно чистить и смазывать.
Отключите машину от сети.

1. Откройте переднюю крышку и рабочий столу
Удалите из механизма кисточкой
(есть в комплекте) грязь и обрезки.
2. Капните несколько капель масла в места, указанные на рис. стр. 30.
Всегда используйте только хорошее машинное масло только высокого качества.
3. Отверткой ослабьте винт и снимите верхнюю крышку, щеточкой удалите внутри пыль и налет.

- Иллюстрация * I : Винт
* II : Верхняя крышка
* III : Щеточка
* IV : Масло

ENGLISH

4. CHECKING PERFORMANCE PROBLEMS

PROBLEM	PROBABLE CAUSE	CORRECTION
Irregular Stitches	Incorrect Thread Tension(S). Incorrect Size Needle. Improper Threading. Pulling Fabric. Loose Presser Foot.	Reset Thread Tension(S). Choose correct Size Needle for Thread and Fabric. Re-thread Machine. Do not pull Fabric; guide it gently. Reset Presser Foot.
Breaking Needle	Pulling fabric. Incorrect Size Needle. Incorrect Setting of Needle. Loose Presser Foot.	Do not pull Fabric; guide it gently. Choose correct Size Needle for Thread and Fabric. Reset Needle. Reset Presser Foot.
Puckering	Incorrect Thread Tension(S). Bent or blunt Needle. Differential feed is Set incorrectly.	Reset Thread Tension(S). Insert new Needle. Set it at less than 1.
Wavering	Differential feed is Set incorrectly.	Set it at 1 or at more than 1. for knitted fabrics.
Skipping Stitches	Improper Threading. Incorrect Size Needle. Bent or blunt Needle. Incorrect Setting of Needle.	Re-thread Machine. Choose correct Size Needle for Thread and Fabric. Insert new Needle. Reset Needle.
Breaking Threads	Improper Threading. Bent needle. Thread Tension(S) too tight. Incorrect Setting of Needle. Thread Spool tangled. Thread Guide Pole not extended.	Re-thread Machine. Insert new Needle. Reset Thread Tension(S). Reset Needle. Reset Spool properly. Fully extend Guide Pole.

SUOMI

4. MAHDOLLISET HÄIRIÖT JA SYYT

VIKA	MAHDOLLISET HÄIRIÖT	VIAN POISTAMINEN
Epäsäännölliset pistot	Väärät langankireydet Vääränkokoinen neula Väärä langoituus Kankaan vetäminen	Säädä kireydet uudelleen Valitse kankaaseen ja lankaan sopiva neula Langoita uudelleen Ohjaa kangasta kevyesti
Neulan katkeaminen	Kankaan vetäminen Vääränkokoinen neula Neula asennettu väärin	Ohjaa kangasta kevyesti. Valitse kankaaseen ja lankaan sopiva neula Aseta uudelleen.
Rypistyminen	Väärät langankireydet Tylppä tai vääntynyt neula Differentiali-Syöttö Säädetty väärin	Säädä kireydet uudelleen Vaihda neula Aseta Säädin enintään asentoon 1
Kankaan aaltoileminen	Differentiali-Syöttö Säädetty väärin	Aseta Säädin vähintään asentoon 1
Hyppypistot	Väärä langoituus Vääränkokoinen tai -tyyppinen neula Tylppä tai vääntynyt neula Neula asennettu väärin	Langoita uudelleen Valitse kankaaseen ja lankaan sopiva neula (esim. HA 90 tai HA 75) Vaihda neula Aseta neula uudelleen
Langan katkeaminen	Väärä langoituus Vääntynyt neula Langankireydet liian suuret Neula asetettu väärin Lanka kiertynyt lankatappiin Lankatelinettä ei vedetty ylös	Langoita uudelleen, ensin siepparit, sitten neulat. Vaihda neula Säädä kireydet uudelleen Aseta neula uudelleen Aseta lankarulla uudelleen Vedä se yläsenttoon

4. УСТРАНЕНИЕ НЕПОЛАДОК

НЕПОЛАДКА	ПРИЧИНА	СПОСОБ УСТРАНЕНИЯ
Неровная строчка	Неправильное натяжение нити Неверный № иглы Неверная заправка Продвижение ткани Не закреплена лапка	Изменить натяжение Правильно подобрать № иглы под нитки и ткань Перезаправить машину Ткань не тянуть а плавно направлять Вновь установить лапку
Поломка иглы	Продвижение ткани Неверный № иглы Неправильно установлена игла Неверно закреплена лапка	Ткань не тянуть, а направлять Подобрать иглу под ткань и нитки Вновь установить иглу Вновь установить лапку
Сосбаривание	Неправильное натяжение нитей Гнутая или тупая игла Неверно выбран режим работы дифференциала	Изменить натяжение нитей Заменить иглу Установить менее "1"
Волнистость	Неправильно отрегулирован дифференциал	Установить на "1" или более
Пропуск стежков	Неверная заправка Неверный № иглы Гнутая или тупая игла Неверно установлена игла	Перезаправить машину Выбрать № иглы соответствующий Ниткам и ткани Заменить иглу Вновь установить иглу
Обрыв нитей	Неверная заправка Гнутая игла Слишком большое натяжение нити (ей) Неверная установка иглы Спутались нитки в катушке Не до конца выдвинута ось нитенаправителя	Перезаправить машину Установить новую иглу Отрегулировать натяжение нити Вновь установить иглу Правильно установить катушку Полностью выдвинуть ось нитенаправителя

5. OPTIONAL ACCESSORIES

BLIND HEM FOOT

Blind hem feet are obtainable as an optional extra and are available in two sizes. 0.5 for fine-medium fabrics and 1.0 for medium/heavy fabrics.

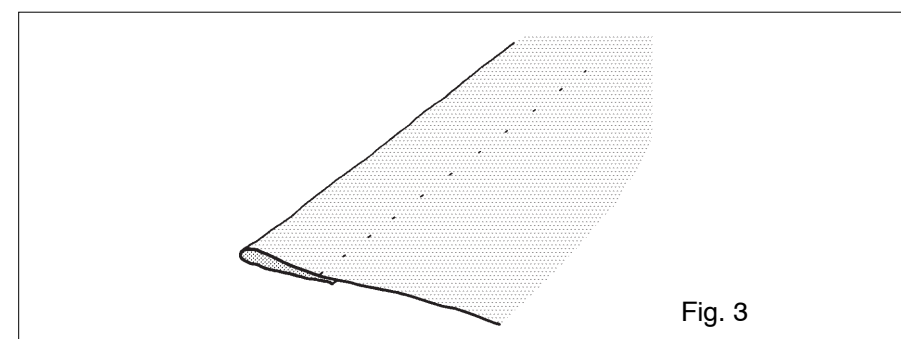
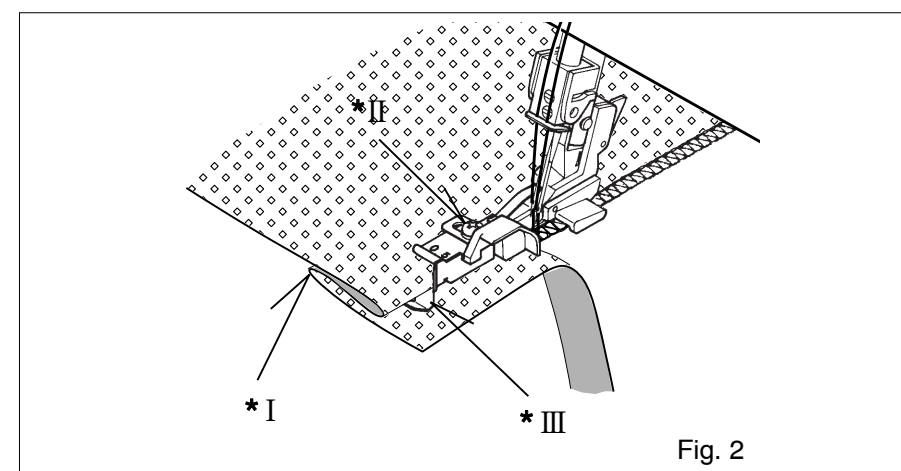
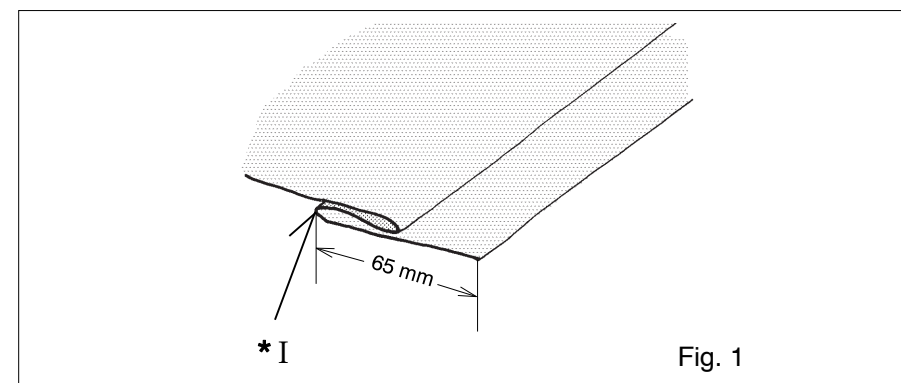
Fit the appropriate foot.

Set the stitch length 4 - 4.5.

Now proceed as follows:

1. Turn up the hem to the required depth and press. Fold the hem back against the *right* side of the garment, creating a *soft* fold on the *wrong* side of the fabric – See Fig. 1.
2. Place fabric under the presser foot with the *wrong* side up. Feed the folded edge through the guide in the front of the foot and lower the presser foot lever. Try a stitch (or several stitches) on a spare piece of the actual fabric, and adjust the guide so that the needle just catches the fold. Adjust the guide by means of the small screw on the top of the foot – See Fig. 2.
3. When correctly set, sew the hem. The outside edge will be cut away by the machine – See also Fig. 2. After completion, open out and press again. The stitches should be almost invisible on the *right* of the fabric – See Fig. 3.

Illustration * I : Final hem length
 * II : Screw
 * III : Guide



5. LISÄVARUSTEITA

PIILO-OMMELJALKA

Lisävarusteena EVA-saumariin on saatavana kaksi erilaista piilo-ommeljaljaa.
 Toinen niistä on tarkoitettu ohuille ja toinen paksuille kankailla.
 Vaihda normaali paininjalka sopivaan piilo-ommeljaljaan.
 Säädä piston pituus välille 4 - 4.5.

Aseta taitettu kangas nurja puoli ylöspäin piilo-ommeljalan alle siten, että jalassa oleva ohjain ohjaa taitettua reunaa. Laske paininjalka alas. Säädä piilo-ommeljalan päällä olevasta ruuvista ohjaimen asento siten, että pisto osuu juuri taitteen reunaan.

Jotta piilo-ompeleesta tulisi todella näkymätön, eivät pistot saa osua liian pitkälle taitteen päälle.

Kuva * I : Taitteen lopullinen reuna
 * II : Ruuvi
 * III : Ohjain

5. ИСПОЛЬЗОВАНИЕ
ДОПОЛНИТЕЛЬНЫХ ЛАПОК
ЛАПКА ДЛЯ ПОТАЙНОЙ СТРОЧКИ

Лапки для потайной строчки являются дополнительным оборудованием и бывают двух размеров: 0.5 для легких и средних тканей и 1.0 для средних и тяжелых тканей.

Подберите нужный размер лапки.
 Установите длину стежка 4 - 4.5.

1. Подогните материал на требуемую величину подгибки и приутюжьте. Отверните подгибку на лицевую сторону ткани, образуя на изнаночной стороне мягкую складку (см. рис. поз. 1).
2. Подложите материал под лапку изнаночной стороной вверх. Заправьте подогнутый край в направлятель перед лапкой, опустите лапку. Попробуйте сначала на образце и настройте направлятель так, чтобы игла слегка захватывала складку. Регулировка направлятеля осуществляется маленькой отверткой на верхней части лапки (рис. поз. 2).
3. Прошейте подгибку. Излишек ткани будет срезан ножом. Расправьте и приутюжьте. На лицевой стороне ткани строчка будет не видна (рис. поз. 3).

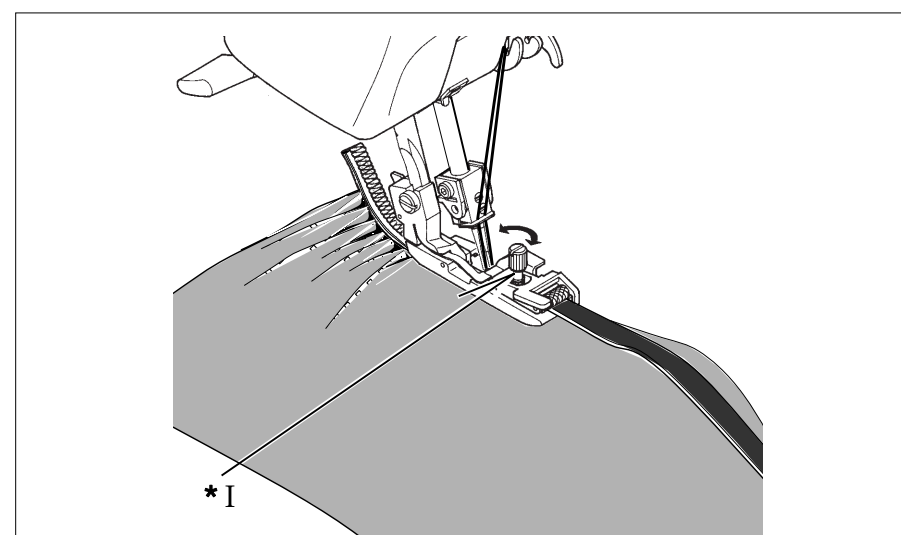
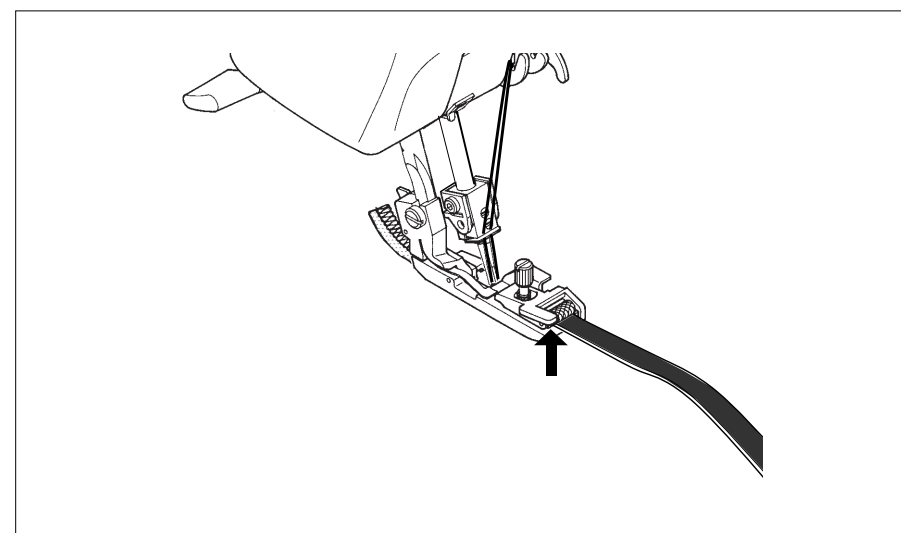
Иллюстрация * I : Величина подгибка
 * II : Винт
 * III : Направлятель

ELASTICATOR

An elastic foot is available as an optional extra. This foot will guide your elastic and at the same time apply pressure to the elastic with our specially designed tension controlled roller, allowing you to control the elasticity while sewing.

1. Replace regular foot with elasticator.
2. Set stitch length at about 4.
3. Slightly raise the roller portion of the foot and insert elastic tape between the roller and the lower support bar as illustrated, until the edge of elastic reaches the feed dog teeth.
4. Sew the elastic for about one inch (3 cm) or more to confirm if the tape is properly sewn.
5. Insert the fabric under the foot and sew together with the elastic.
6. Check the stitches to make sure they are correct and adjust tension (tighter) if necessary.
7. Adjust the tension control of the roller so that the desired finish can be obtained.
 - a. Tighter tension of the roller gives more elasticity of the fabric after it is sewn.
 - b. Weaker tension of the roller gives less elasticity of the fabric.
8. When the right side of elastic is not even with right side of fabric, remove the stitch finger (A) or change it to stitch finger (B). Decrease the number of overedge cutting width dial. Three threads overlock with right needle or left needle is recommendable in accordance with the size of elastic.

Illustration * I : Tension control of roller



KUMINAUHAN KIINNITTÄMINEN ERIKOISPAININJALAN AVULLA

1. Vaihda koneeseen erikoispaininjalka.
2. Aseta pistonpituus asentoon 4.
3. Nosta jalan rullaosaa kevyesti ja aseta kuminauha rullan ja tuen väliin (katso kuva), kunnes nauhan reuna on syöttäjän hampaiden kohdalla.
4. Ompele kuminauhaa pari kolme senttiä, jotta näet, että kuminauhan ommel tulee oikein.
5. Aseta kangas paininjalan alle ja ompele kuminauha kiinni kankaaseen.
6. Varmista, että pistonmuodostus on oikea, ja säädä kireys uudelleen (kireämmälle), jos tarpeen.
7. Säädä paininjalan rullan kireyden säätimestä niin, että saat halutun jäljen.
 - a) Jos kireys on suurempi, kankaasta tulee joustavampi ompelun jälkeen.
 - b) Jos kireys on pienempi, kangas ei jousta yhtä paljon.
8. Kun kuminauhan oikea reuna ei ole kankaan reunan kanssa tasan, kavenna leikkuuleveyttä ja vaihda kapeampi kudontapiikki (B). Voit tehdä nauhan kiinnityksen myös kolmilankaisena. Poistat vain jomman kumman neulan ja langan.

SAMALLA PAININJALALLA VOIT KIINNITTÄÄ MYÖS
JOUSTAMATTOMAT KANTTINAUHAT.

Kuva * I : Säätöruuvi

ЛАПКА ДЛЯ РЕЗИНКИ

Эта дополнительная лапка может использоваться как направитель резинки, в тоже время она растягивает резинку, так как конструкция лапки со специально встроенным роликом контроля натяжения позволяет Вам контролировать растяжение в процессе шитья.

1. Замените обычную лапку на лапку для резинки.
2. Установите длину стежка на "4".
3. Слегка приподнимите ролик на лапке, вставьте резинку под ролик, как показано на рисюдо упора.
4. Прошейте резинку на длину 3 см, убедитесь, что она прошита.
5. Подложите под лапку ткань и прошейте вместе с резинкой.
6. Проверьте качество стежков, если необходимо, измените натяжение (усильте).
7. Измените натяжение ролика т.о., чтобы получить желаемый результат.
 - a) При усилении натяжения ролика материал после шитья будет более эластичным.
 - б) При уменьшении натяжения ролика ткань становится менее эластичной.
8. Если правый край резинки не выравнивается по правому краю материи, то передвиньте палец (A) или замените его на палец (B). В соответствии с размером резинки рекомендуется 3-х нитевой оверлок с правой или левой иглой.

Иллюстрация * I : Регулятор прижима ленты

PIPING FOOT

Prepare a piece of ready-made piping (corded bias fold tape).

Place folded piping between seam edges with fold extending beyond seam line toward garment.
Pin or baste, and stitch the seam.

Braid or ribbon may also be used, either flat or folded braid can be used in straight seams.

Use for decorating edges of collars, cuffs, pockets, etc.

PEARL FOOT

1. PEARLS ALONG AN EDGE:

Set for left needle (remove right needle) 3-thread overlock.

Set tensions as follows:

Left needle: 4

Upper looper: 1 - 2

Lower looper: 7 - 8

SEW:

- Remove regular foot; replace with pearl foot.
- Remove stitch finger as you did for a rolled edge.
- Swing cutter away to lowest position, close from covers.
- Raise the needle to it's highest position.
- Place pearls in the channel on the right side of the foot with 2" of pearls extending behind foot.
- Take one stitch with the hand wheel to secure the pearls.
- Follow edge of fabric along fabric guide.
- Sew pearls on edge of fabric.
- Return cutter to original position when finished.

2. PEARLS SEWN WITH A FLAT LOCK STITCH:

FABRIC:

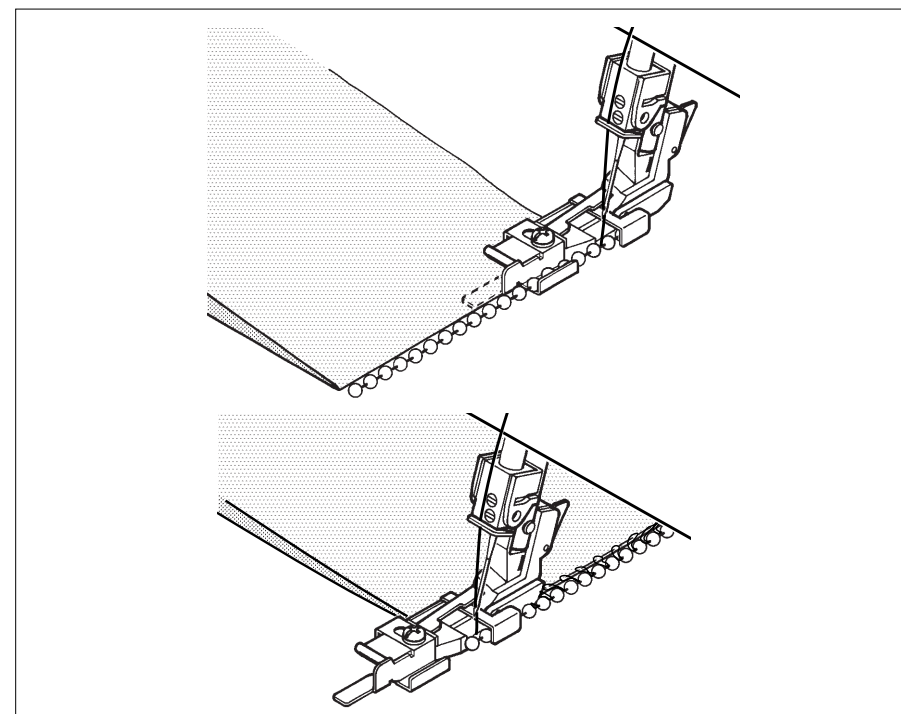
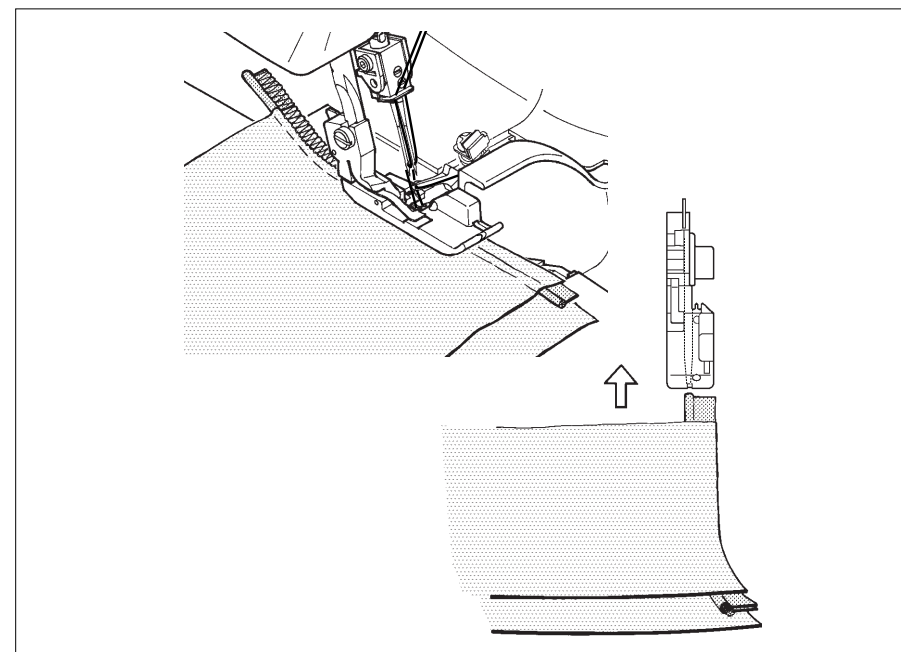
Medium weight woven

2 or 4 mm pearls

Set for a 3-thread flat lock, left needle only. See pg.

SEW:

- Remove regular foot; replace with pearl foot.
- Insert small stitch finger.
- Swing cutter away to lowest position.
- Raise needle to it's highest position.
- Place pearls in channel on right side of the foot with 2" of pearls extending behind foot.
- Take one stitch with the hand wheel to secure the pearls.
- Sew pearls on with the left needle just catching the fold of the fabric.
- Pull flat lock open.



TERENAUHAN KIINNITYSJALKA

Aseta terenauha kankaiden väliin kaikki reunat vastakkain. Ompele sauma aivan teren vierestä jolloin vain tere näkyy kankaan oikealla puolella. Ohjaa ompelua kuvan mukaisesti.

Jalan pohjassa oleva tereura helpottaa ohjaamista.

Terenauhaa voit käyttää koristeena esim.

hihojen, kauluksien, housujen ja taskujen saumoissa ja huonekalujen verhoilussa.

HELMINAUHAN KIINNITYSJALKA**1. HELMINAUHA (HELMET REUNASSA)**

Poista oikeanpuoleinen neula.

Aseta langankireydet seuraavasti:

Vasen neula : 4

Yläsieppari : 1 - 2

Alasieppari : 7 - 8

OMPELU:

- Vaihda helminauhan kiinnitysalka.
- Poista kudontapiikki (samalla tavalla kuin rullapäärmettä).
- Käännä yläterä alas (pois käytöstä). Sulje etulevy.
- Nosta neula ylimpään asentoon kääntämällä käsipyörää.
- Aseta helminauha ohjainuraan siten, että helmet ovat jalan oikealla puolella ja nauhaa jää jalan taakse n. 5 cm.
- Kokeile ensin hukkapalaan.
- Kokeile ensimmäiset tikit käsin käsipyörää pyörittämällä.
- Syötä kankaan reuna ohjainlevyn reunaa pitkin.
- Ompele helmet kankaan reunaan.
- Kun olet lopettanut, käännä leikkuri taas ylös (leikkuuasentoon).

2. HELMINAUHA (HELMET KANKAAN KESKELLÄ)

Helmet Ø 2 - 4 mm

Poista oikeanpuoleinen neula. säädä 3-lankainen tasosauma. Katso sivu

OMPELU:

- Vaihda helminauhan kiinnitysalka.
- Käytä pientä kudontapiikkiä.
- Käännä yläterä alas (pois käytöstä).
- Nosta neula ylimpään asentoon.
- Aseta helminauha ohjainuraan siten, että helmet ovat jalan oikealla puolella ja nauhaa jää jalan taakse n. 5 cm.
- Kokeile ensin hukkapalalle.
- Taita kangas kaksinkerroin.
- Kokeile ensimmäiset tikit käsin käsipyörästä kääntämällä.
- Ompele siten, että neula osuu aivan kankaan taitteeseen.
- Vedä kangas auki.

ЛАПКА ДЛЯ ОКАНТОВКИ

Приготовьте кант (полоску ткани, скроенную по косой).

Вложите сложенный пополам кант между слоями ткани, уравнивая края.

Сметайте или сколите булавками и прострочите.

Так можно пришить тесьму или резинку, а также оборку.

Используется для отделки воротников, манжет, карманов и т.п.

ЛАПКА ДЛЯ ОБОРОТНОГО ДВУ ХЛИЦЕВОГО ВЯЗАНИЯ**1. ОБОРОТНОЕ ДВУ ХЛИЦЕВОЕ ВЯЗАНИЕ ПО КРАЮ**

Установить на левую иглу 3-нитевый оверлок (правую иглу снять).

Выбрать режим натяжения следующим образом.

Левая игла : 4

Верхняя петля : 1 - 2

Нижняя петля : 7 - 8

Шитье

- Уберите обычную лапку: замените лапкой оборотного двухлицевого вязания.
- Уберите палец стежка, когда используете подгиб краев.
- Переведите обрезатель в самую нижнюю позицию, закройте передние крышки.
- Поднимите иглы в самую верхнюю позицию.
- Вставьте приспособление для двухлицевого вязания в канал справа от лапки в 2-х дюймах за лапкой.
- Сделайте один стежок поворотом колеса вручную, чтобы закрепить приспособление для двухлицевого вязания.
- Продолжайте по краю ткани вдоль метки ткани.
- Вшейте приспособление для оборотного двухлицевого вязания в край ткани.
- После окончания шитья верните обрезатель в первоначальную позицию.

2. ОБОРОТНОЕ ДВУ ХЛИЦЕВОЕ ВЯЗАНИЕ С ПЛОСКИМ ЗАМКОВЫМ СТЕЖКОМ

Ткань:

Ткань среднего веса

2 или 4 мм приспособления для двухлицевого вязания

Установить 3-нитевый плоский замок (только левая игла).

Шитье:

- Уберите обычную лапку: замените лапкой оборотного двухлицевого вязания.
- Установите маленький палец стежка.
- Переведите обрезатель в самую нижнюю позицию.
- Поднимите иглы в самую верхнюю позицию.
- Вставьте приспособление для двухлицевого вязания в канал справа от лапки в 2-х дюймах за лапкой.
- Сделайте один стежок поворотом колеса вручную, чтобы закрепить приспособление для двухлицевого вязания.
- Вшейте приспособление для оборотного двухлицевого вязания с левыми иглами так, чтобы просто прихватить складку.
- Откройте плоский замок.

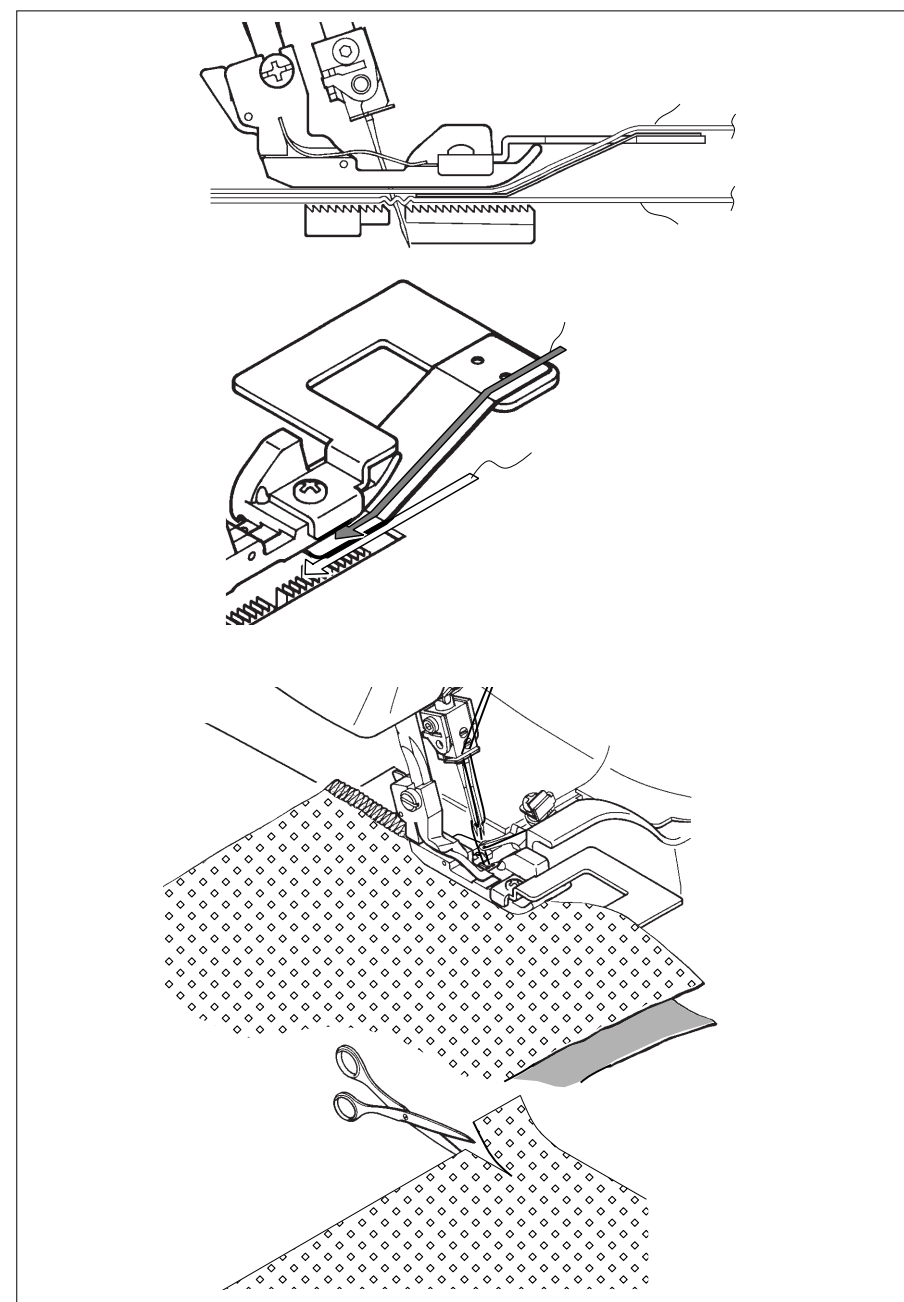
GATHERING/SHIRRING FOOT

1. Tension settings for gathering:

Left needle	4	Differential feed	2.0
Right needle	4	stitch length	4
Upper looper	4		
Lower looper	4		

2. Replace regular presser foot with gathering foot.
3. Clip both fabric layers approximately 5/8" (1.5 cm.) inside and 1 1/2" (4 cm.) down. Lift front of presser foot to place fabric.
4. Place fabric to be gathered underneath the presser foot. Place fabric which will remain straight between presser foot and lower metal piece. Push clipped portion through slot in foot. Lower presser foot.
5. Turn handwheel to make 4 - 4.5 stitches in the fabric, making sure to catch both upper and lower layers.
6. Serge. Use both hands to guide fabric, one on the under layer of fabric. Keep in mind that the lower piece of fabric will move faster as it is gathering than the top piece.

Illustration ① : Fabric to be straight
 ② : Fabric to be gathered



RYPYTYSJALKA

1. Koneen säädöt

Vasen neula	4	Differentiaalisyöttö	2.0
Oikea neula	4	Ommelpituus	4
Yläsieppari	4		
Alasieppari	4		

2. Vaihda rypytysjalka koneeseen.

3. Leikkaa kangasta (kts kuva) n. 1,5 cm, että saat kankaat paininjalan alle neuloihin saakka, silloin n. 4 cm jää paininjalan alle.

4. Paininjalka rypyttää kangasta. Yläkankaan paikka on suoraan paininjalan ja metallilevyn välissä. (Kts. kuvaa). Yläkankaan leikattu osa laskee levyn välistä alas. Laske paininjalka.

5. Käännä käsipyörää 4 - 4.5 pistoa kankaaseen. Varmista, että molemmat kankaat ovat neulan alla.

6. Käytä molempia käsiä syöttäessäsi kangasta. Muista, että rypytyksessä alakankaan pitää olla 50 - 70 % pidempi, koska sitä kuluu enemmän.

Tarpeen mukaan säädä langankireyksiä. Tiukempi sauma, lisää vasemman neulan langankireyttä.

Joustavampi sauma, löysää vasemman neulan langankireyttä.

Kuva ① : Päälimmäinen, sileä kangas

② : Alempi, rypyttyvä kangas

ЛАПКА ДЛЯ СОСБАРИВАНИЯ

1. Для образования сборок необходимо установить следующие регулировки натяжения:

Левая игла -4	Подача дифференциала - 2.0
Правя игла -4	Длина стежка - 4
Верхний петлитель - 4	
Нижний петлитель - 4	

2. Замените обычную лапку на специальную.

3. Сделайте насечки на обоих слоях ткани приблизительно на расстоянии 1.5 см от края глубиной 4 см.

4. Положите сосбариваемую ткань вниз под лапку, а верхний слой ткани - между лапкой и специальной металлической пластиной. Протяните рассеченную часть ткани сквозь паз лапки. Опустите лапку.

5. Сделайте 4 - 4.5 стежков, поворачивая колесо вручную, убедитесь, что захватываются оба слоя ткани.

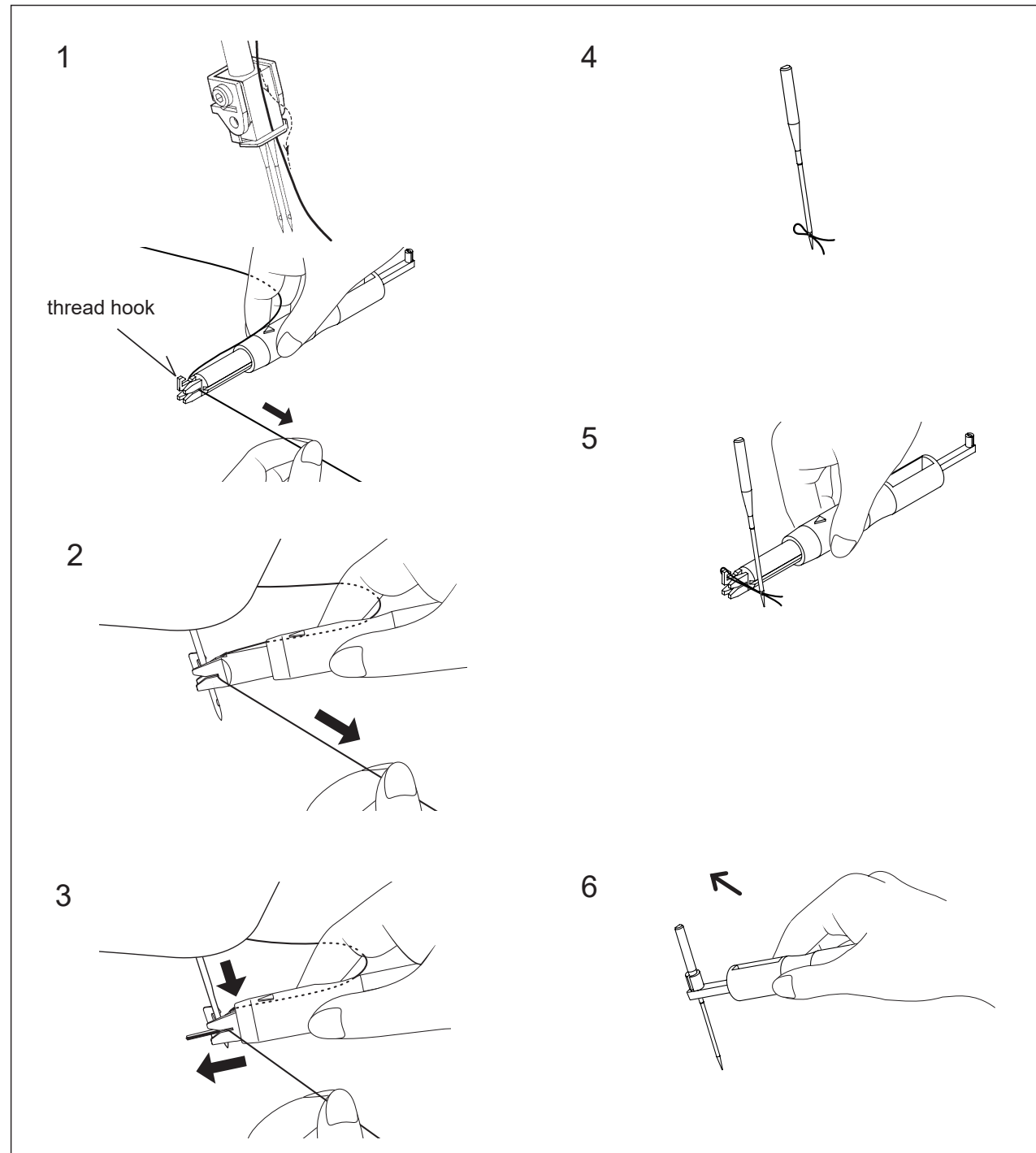
6. Строчите, направляя ткань обеими руками (оба слоя). Помните, что ткань снизу движется быстрее, чем верхняя, так как она сосбаривается.

Иллюстрация ① : Выпрямляемая ткань

② : Сосбариваемая ткань

NEEDLE THREADER

1. Hold the needle threader with thread hook up and thread horizontally as illustrated.
2. Slide down the needle threader on the needle shaft toward needle eye by keeping the thread with fingers
3. By pushing gently until needle threader hook reach to needle eye then push.
4. Remove needle threader so that the thread is left as illustrated.
5. Pull the thread as illustrated.
6. The other side of the needle threader can be use for needle holder.
It is useful when you change or remove needle.





SUOMI

LANGANPUJOTIN

1. Hold the needle threader with thread hook up and thread horizontally as illustrated.
2. Slide down the needle threader on the needle shaft toward needle eye by keeping the thread with fingers
3. By pushing gently until needle threader hook reach to needle eye then push.
4. Remove needle threader so that the thread is left as illustrated.
5. Pull the thread as illustrated.
6. The other side of the needle threader can be use for needle holder.
It is useful when you change or remove needle.

РУССКИЙ

НИТКОВДЕВАТЕЛЬ

1. Держите нитевдеватель крючком вверх, как показано на рисунке 1.
2. Заведите нить в горизонтальную прорезь нитевдевателя, как показано на рисунке 2.
3. Ведите нитевдеватель по игле вертикально сверху вниз до ушка, удерживая нить пальцами, как показано на рисунке 3.
4. Мягко нажимайте на нитевдеватель, чтобы протолкнуть нитку в ушко иглы (в нитевдевателе есть металлический штырек, который проталкивает нить в ушко иглы), как показано на рисунке 4.
5. С помощью крючка на нитевдевателе зацепите петлю нити, вытяните нить, как показано на рисунке 5.
6. С другой стороны нитевдеватель можно использовать как держатель иглы при установке и снятия иглы.

ENGLISH

SUOMI

РУССКИЙ

This appliance complies with EEC Directive 89/336/EEC covering the electromagnetic compatibility.

Sähkömagneettinen yhteensopivuus EEC-direktiivin 89/336/EEC mukainen.

Эта установка полностью соответствует нормам ЭЭС 89/336/ЕЭС понижающие радиопомехи покрытия.

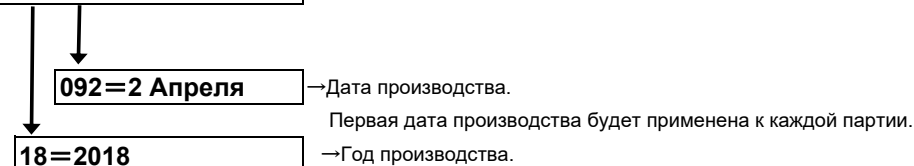
Юлианский календарьбессрочный (высокосный год)

День	Янв	Фев	Мар	Апр	Май	Июнь	Июль	Авг	Сент	Окт	Нояб	Дек	День
1	001	032	060	091	121	152	182	213	244	274	305	335	1
2	002	033	061	092	122	153	183	214	245	275	306	336	2
3	003	034	062	093	123	154	184	215	246	276	307	337	3
4	004	035	063	094	124	155	185	216	247	277	308	338	4
5	005	036	064	095	125	156	186	217	248	278	309	339	5
6	006	037	065	096	126	157	187	218	249	279	310	340	6
7	007	038	066	097	127	158	188	219	250	280	311	341	7
8	008	039	067	098	128	159	189	220	251	281	312	342	8
9	009	040	068	099	129	160	190	221	252	282	313	343	9
10	010	041	069	100	130	161	191	222	253	283	314	344	10
11	011	042	070	101	131	162	192	223	254	284	315	345	11
12	012	043	071	102	132	163	193	224	255	285	316	346	12
13	013	044	072	103	133	164	194	225	256	286	317	347	13
14	014	045	073	104	134	165	195	226	257	287	318	348	14
15	015	046	074	105	135	166	196	227	258	288	319	349	15
16	016	047	075	106	136	167	197	228	259	289	320	350	16
17	017	048	076	107	137	168	198	229	260	290	321	351	17
18	018	049	077	108	138	169	199	230	261	291	322	352	18
19	019	050	078	109	139	170	200	231	262	292	323	353	19
20	020	051	079	110	140	171	201	232	263	293	324	354	20
21	021	052	080	111	141	172	202	233	264	294	325	355	21
22	022	053	081	112	142	173	203	234	265	295	326	356	22
23	023	054	082	113	143	174	204	235	266	296	327	357	23
24	024	055	083	114	144	175	205	236	267	297	328	358	24
25	025	056	084	115	145	176	206	237	268	298	329	359	25
26	026	057	085	116	146	177	207	238	269	299	330	360	26
27	027	058	086	117	147	178	208	239	270	300	331	361	27
28	028	059	087	118	148	179	209	240	271	301	332	362	28
29	029	(060)	088	119	149	180	210	241	272	302	333	363	29
30	030		089	120	150	181	211	242	273	303	334	364	30
31	031		090		151		212	243		304		365	31

Как узнать дату производства

Дату изготовления легко выяснить из серийного номера и Юлианского календаря. Если год высокосный, дата 29 Февраля нумерована 060 и остальные по порядку.

Схема серийного номера
X 18 092 XXX XXX XXX



English, Finnish, Russian



2/18

19770