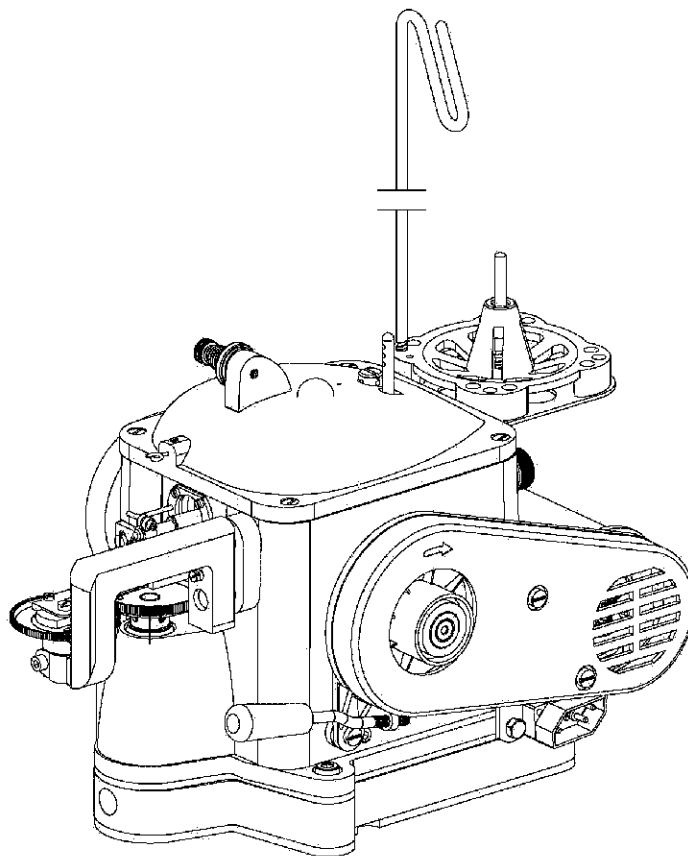


# СКОРНЯЖНАЯ МАШИНА

GP 202 НМ / GP-302НМ



## Инструкция ПО ЭКСПЛУАТАЦИИ

## 1. Введение

Швейные машины GP202HM / GP302HM – это однониточные, выполняющие тамбурный шов, высокоскоростные швейные машины для меха и кожаных изделий и деталей, они могут быть применены в текстильной, кожевенной, шляпной и меховой промышленности как многоцелевое швейное оборудование для сшивания меха любой толщины, кожи среднего веса, перчаток, стелек спортивной обуви, головных уборов и т.д. Они должны выбираться в соответствии с различными швейными запросами. Данный тип скорняжной машины оборудован бытовым мотором, поэтому не требуются дополнительно стойка и стол. Эта машина надежна и проста в управлении, и является идеальным оборудованием для современного шитья.

### Характеристики продукции этой серии

1. Корпус машины полностью закрыт, современен и элегантен и производит прекрасное впечатление современного художественного дизайна.
2. Все части, выступающие за корпус машины, запечатаны или оборудованы устройствами возврата масла с хорошей запечатывающей способностью.
3. Надежная конструкция, аккуратная сборка, установлена на изолирующей резиновой подушке, машина работает мягко и бесшумно.
4. В механизме подачи используется двухрядное устройство, которое обеспечивает надежную и продолжительную подачу без простоев и значительно продлевает срок службы.
5. Используется автоматическая масляная система с планетарным масляным насосом. Количество (объем) масла может регулироваться. Износ частей машины снижен, а срок службы продлен.
6. Машина может быть оборудована бытовым мотором, что обеспечивает простую работу и высокую эффективность.
7. Эта серия продукции обладает широким спектром применения, что показано в таблице

Тип	Пластина игольного стержня	Основное применение
GP-202-HM	да	Для шитья различного вида изделий из тонкого и среднего меха таких как шкурки норки, ягнят, изделий из кожи.
GP-302-HM	да	Для шитья изделий из толстого меха и кожи, таких как шкурки песца, изделий из овчины, изделий из замши. Для шитья детской обуви с прострочкой.

### II. Технические характеристики

№	Параметр	GP3-202-HM	GP3-302-HM
1	Максимальная скорость шитья	1400 ст.в мин.	1400 ст. в мин.
2	Длина стежка	1-3,5мм	1,5-5мм
3	Ход игловодителя	25 мм	29 мм
4	Ход крючка иглы	12 мм	13,5 мм
5	Ход прижимного устройства	12 мм	15 мм
6	Максимальная толщина материала	3,5 мм	4,5 мм
7	Размер иглы	DP*5 №90	DB*1 №100
8	Размер нити	60s/3	32s/3
9	Бытовой мотор	6500 об. в мин, 250W, 220 V	

10	Вес	22 кг
11	Размеры машины	460*320*360 мм

### III. Меры предосторожности перед началом работы

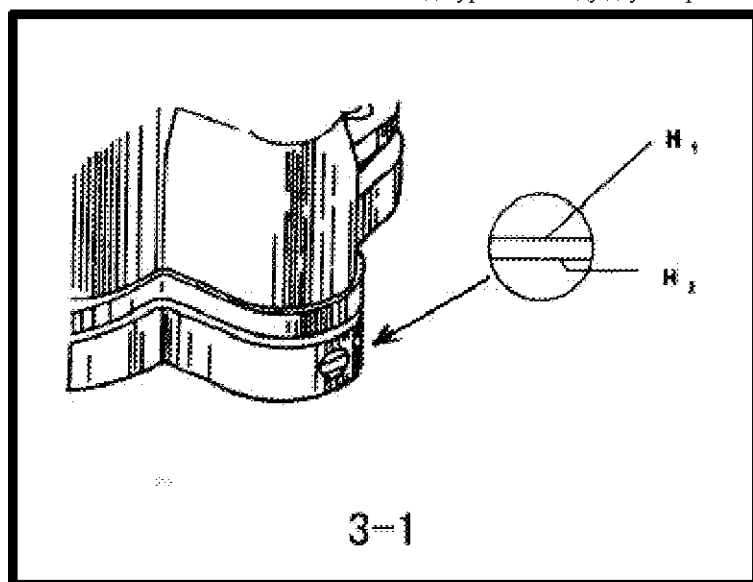
После распаковки машины, протрите поверхность машины мягкой тряпкой от антикоррозийных масел.

#### 1. Проверка машины

Несмотря на жесткую упаковку машины, существует вероятность, что машины повреждена или сместилась в ходе транспортировки или переноски. Таким образом, необходимо внимательно ее осмотреть и руками провернуть шкив (по часовой стрелке), чтобы убедиться, что части машины не повреждены, не смещены, не потеряны или трудно проворачиваются, если таковые выявятся, они должны быть переустановлены или заменены новыми.

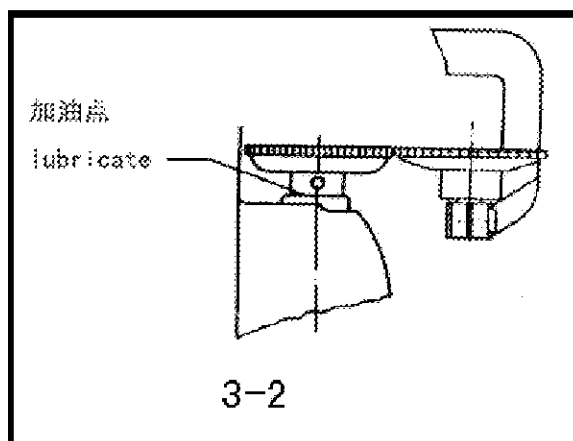
#### 2. Смазка

(1) Внутренности машинной стойки автоматически смазываются масляным насосом, масло было удалено с головки перед упаковкой. Поэтому перед началом работы, головка должна быть заправлена чистым маслом для швейных машин. Масло заливается до уровня между двумя красными линиями H1 и H2 (см. рис.3-1)



#### (2) Смазка с помощью масленки

Нижнюю втулку подающего механизма нужно смазывать маленькой масленкой, прокручивая диск податчика против часовой стрелки. Обычно, чтобы ее смазать достаточно одного поворота (см. рис3-2)



### (3) Замена смазки.

Смазка новой машины должна быть заменена после ее работы в течение полумесяца. Затем смазка может меняться раз в 6 месяцев.

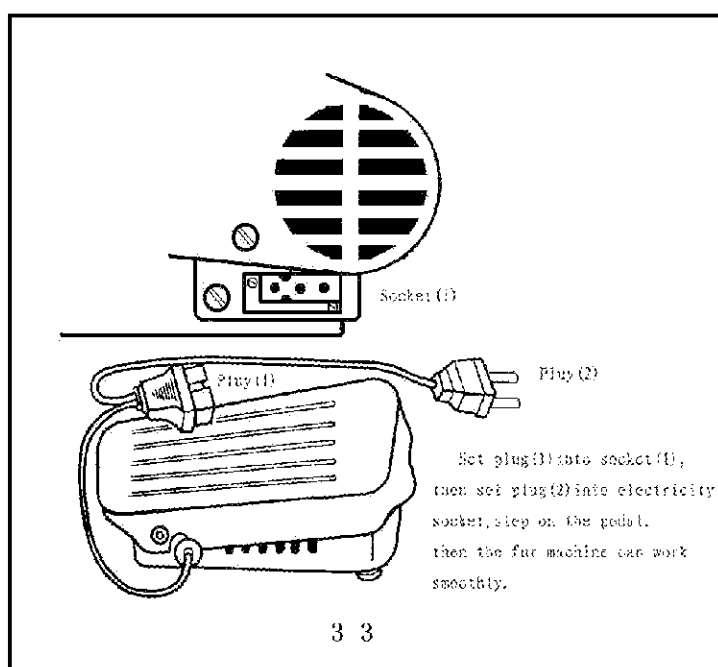
### (4) Слив масла

Передвиньте стойку и, пока она наклонена назад, отвинтите винт в задней части основания, чтобы слить масло (см. рис. 3-3).

## 1. Установка машины

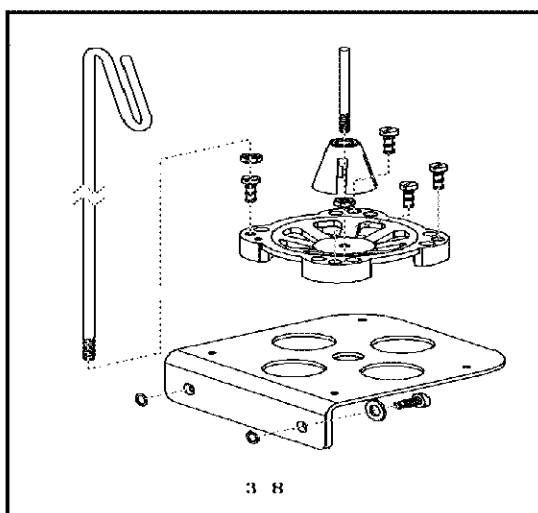
(1) Соберите раму машины в соответствии с атласом частей;

(2) Вставьте штепсель 1 в разъем 1, затем штепсель 2 в электрическую розетку, нажмите на педаль мотора, см. рис. 3-3;

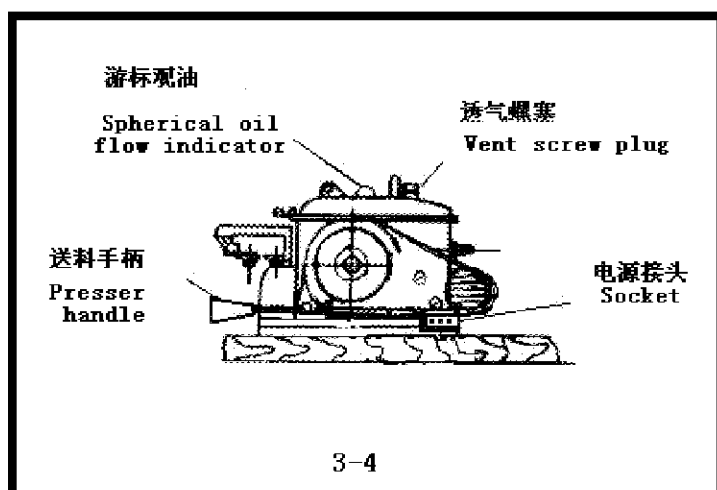


### (3) Установка держателя нити, см. рис. 3-8:

1. Закрепите пластину держателя нити на задней части машины для меха двумя винтами.
2. Закрепите опорный стержень шпульки и гибкую основу на держателе нити. Закрепите опору нити винтами.
3. Установите держатель нити на пластине.



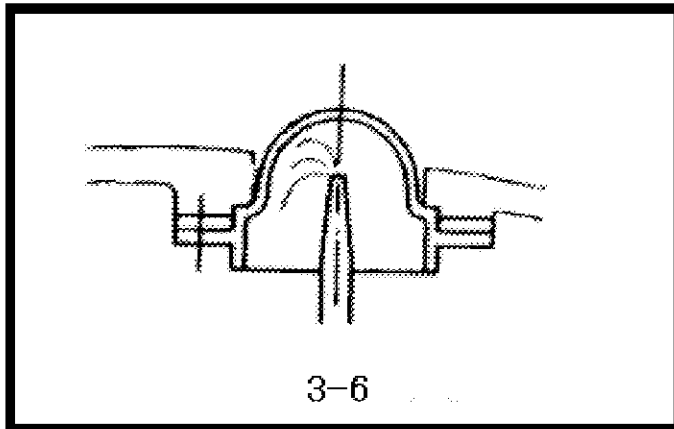
(4) После установки машина должна выглядеть как на рис. 3-4 :



## 2. Пробный запуск машины

(1) После завершения сборки и установки машины, нажмите на педаль и совершите пробный запуск машины, обращая внимание на направление вращения. При взгляде на блок (колесо) направление его движения должно быть по часовой стрелке как показано на рисунке. Если направление движения не правильное, оно может быть изменено путем поворота вилки на моторе на 180 градусов.

(2) После запуска машины посмотрите на сферический индикатор потока масла и убедитесь, что масло течет (рис. 3-6). Если масло течет, масляная система в порядке. Затем дайте машине поработать вхолостую в течение 15 минут, начиная с малой скорости с ее постепенным возрастанием. Обратите внимание, нет ли чего необычного во время пробного запуска. Только в случае, что все нормально, машина может быть допущена к работе.

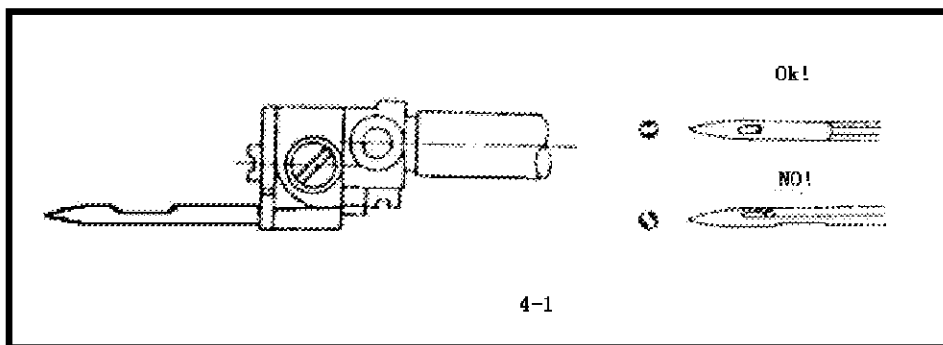


6. Вдевание нити: Нить вдевается в соответствии с рис. 3-7.

#### IV. Работа и наладка

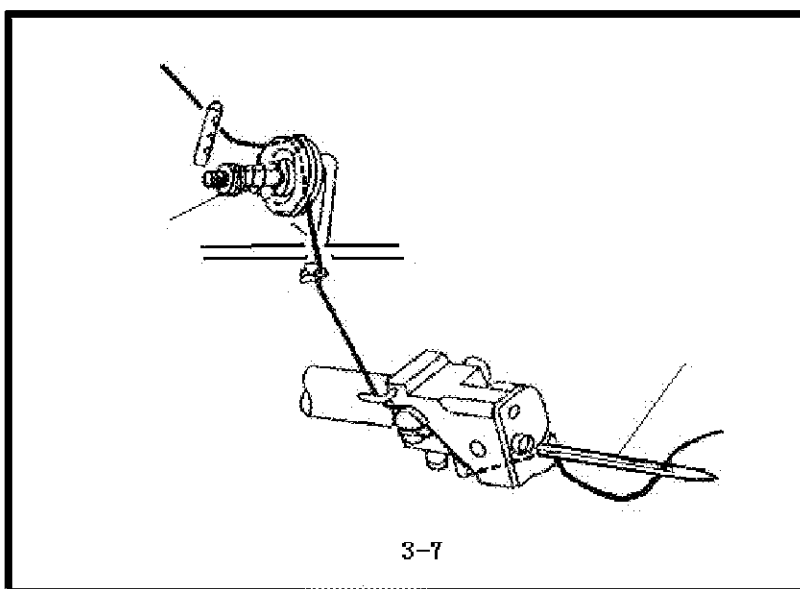
##### 1. Установка иглы

Во время установки иглы, протолкните ее внутрь до того, как конец игольной колбы остановится (дойдет до остановки), одновременно, поверните игольное ушко вверх, чтобы маленькая прорезь оказалась сверху. Затем закрутите закрепляющий иглу винт (см. рис.4-1).



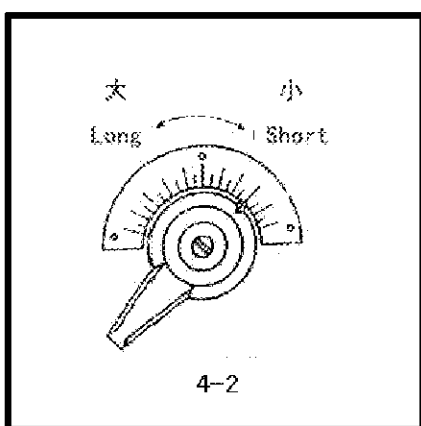
##### 2. Регулировка натяжения нити

Натяжение нити напрямую влияет на плотность стежков. Качество шва в основном определяется натяжением нити по отношению к материалу, который прострачивают. После вдевания нитки сначала установите гайку на держатель нити во время пробного шитья (см. рис.3-7) до того, как нить натянется, когда вы потяните ее рукой. Затем отрегулируйте позицию игольного штыря, чтобы контролировать плотность стежков.



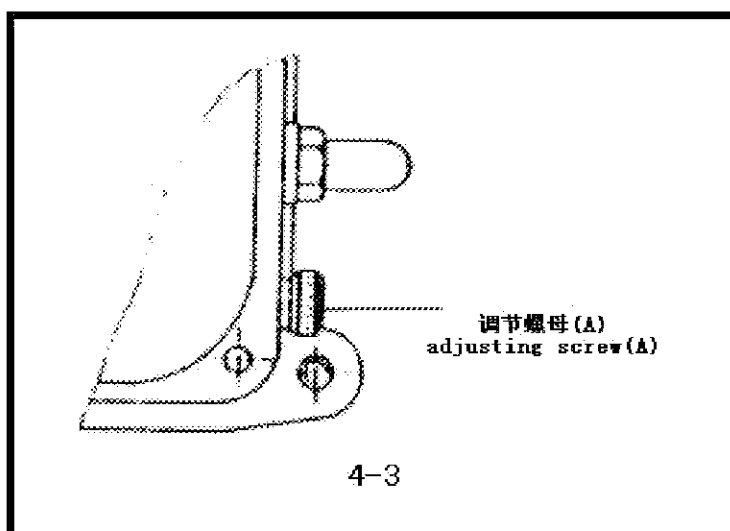
### 3. регулировка длины стежка

Рычаг регулировки находится на левой стороне машины (если смотреть с рабочего места). Поверните регулирующий рычаг против часовой стрелки, чтобы увеличить, и по часовой стрелке, чтобы уменьшить длину стежка. См. рис.4-2.



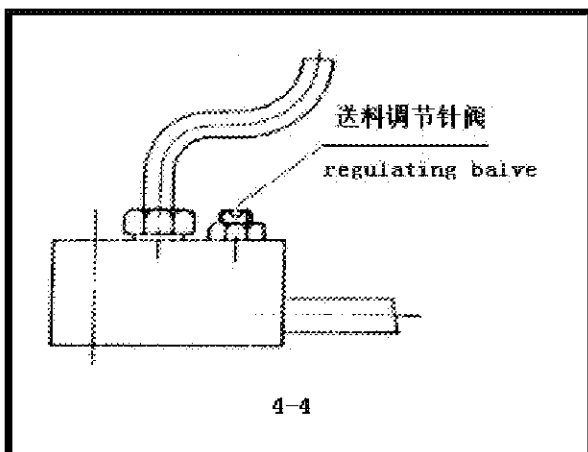
### 4. Регулировка давления прижимного диска

Давление прижимного диска на материал может быть отрегулировано путем поворота рифленной гайки (A) справа на задней стороне машины. См. рис.4-3



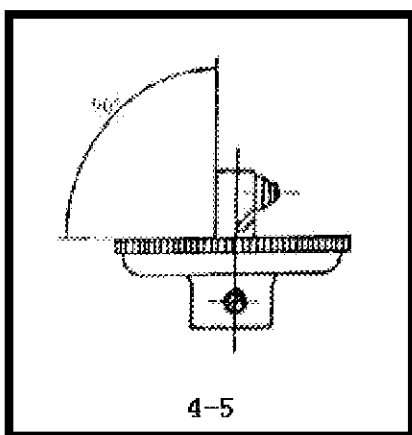
## 5. Регулировка количества смазки

Количество смазки может быть отрегулировано регулирующим клапаном (распределителем), расположенным наверху корпуса машины. См.рис.4-4

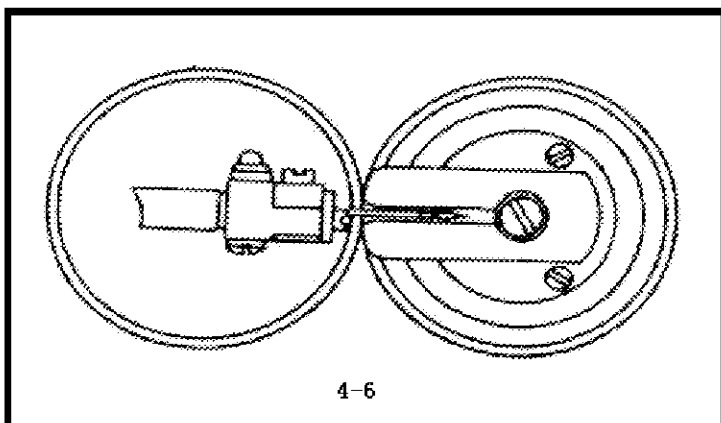


## 6. Регулировка прямой иглы и крючковой иглы

(1) Боковая сторона стержня иглы перпендикулярна диску подачи. См.рис.4-5.

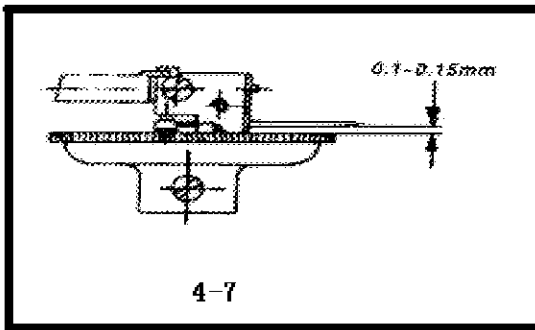


(2) Для прижимного диска с игольной пластиной, прямая игла должна быть отцентрована в прорези игольного стержня. См.рис.4-6.

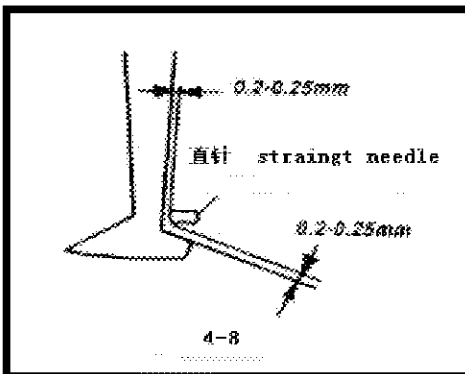


(3) Зазор между прямой иглой и диском подачи составляет 0,1 – 0,15 мм.. См.рис.4-7

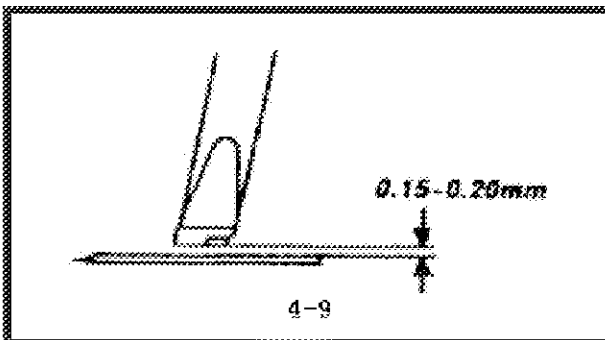




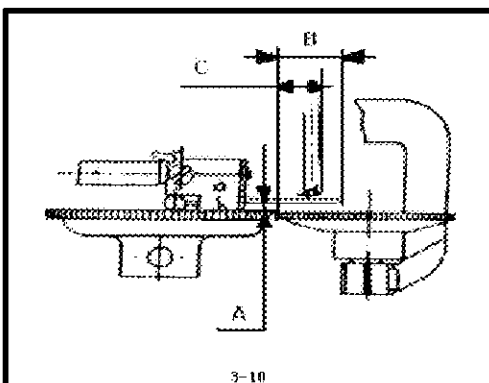
(4) Полагающийся зазор между крючковой иглой и прямой иглой в диске подачи показан на рис.4-8.



(5) Зазор между крючковой иглой и прямой иглой во время зацепления нити в прижимном диске показан на рис.4-9.



(6) Крайнее положение прямой иглы и крючковой иглы вне диска подачи показано на рис.4-10.



#### Устранение неисправностей и техобслуживание.

1. Устранение неисправностей

№	Проблема	Причина	Решение (исправление)
1	Сломана игла	(1) Тупая, искривленная или ржавая игла.	Замените иглу
		(2) Сломана крючковая игла	Отрегулируйте позиции прямой и крючковой иглы относительно друг друга
		(3) Тонкая игла при шитье толстого материала	Поменяйте иглу (сверьтесь с таблицей для подбора иглы к нити)
		(4) Подъем диска подачи (смещение положения пластины игольного стержня)	Отрегулируйте клиренс (зазор) между диском подачи и иглой, или откорректируйте позицию пластины игольного стержня
2	Обрыв нити	(1) Неправильно заправлена нить	Заправьте нить правильно
		(2) Давление на держатель головки слишком высокое или время размыкания винта натяжения нити не верно	Отрегулируйте давление держателя нити и время размыкания винта натяжения нити
		(3) Игольная прорезь и игольное ушко не совпадают	Замените иглу
		(4) Слишком грубые (неровные) части для протягивания нити	Отшлифуйте струной (нитью), покрытой шлифовальной пастой
		(5) Несоответствующий размер нити	Поменяйте нить в соответствии с таблицей подбора иглы к нити
3	Ослабленная (отвязавшаяся) нить	(1) Игла закреплена в обратном положении или :	Перезакрепите иглу
		(2) Неверный клиренс (зазор) между крючковой и прямой иглой	Отрегулируйте клиренс (зазор)
		(3) Наклонение иглы	Замените ее
		(4) Нормальная игла с толстой нитью или большая игла с нормальной нитью.	Замените иглу или нить в соответствии с таблицей подбора иглы к нити
4	Медленная подача	(1) Шероховатость (зазубренность) на диске подачи или износ круглого пресса.	Замените диск подачи
		(2) Слишком низкое давление круглого пресса	Отрегулируйте давление
		(3) Износ частей зажима	Отремонтируйте или замените такими же
		(4) Ослабление фиксирующего винта податчика	Переустановите и закрутите сильнее

## 2. Техобслуживание

- (1) Чтобы поддерживать машину в чистоте регулярно протирайте ее мягкой тряпкой.
- (2) До начала работы проверьте сферический индикатор потока масла, чтобы убедиться, что масло течет и его уровень нормальный. Если все в порядке, машину можно запускать (можно приступить к работе).
- (3) Все части, на которых висит ярлык ручной смазки, должны регулярно смазываться, как это требуется.
- (4) Масляной насос должен проливаться каждые полгода, масло должно заменяться, а масляная линия оставаться открытой и незаблокированной.
- (5) При возникновении любого ненормального звука необходимо немедленно остановить и осмотреть машину.

## **Запчасти и аксессуары**

(см. рис. ниже)

- 1.1 Ящик для инструментов
- 1.2 Инструкция
- 1.3 Направитель материала
- 1.4 Игла
- 1.5 Муфта крючка иглы
- 1.6 Крючок иглы
- 1.7 Пинцет
- 1.8 Рукав устройства крючка иглы
- 1.9 Комплект шарикоподшипников
- 2.1 Масло
- 2.2 Шестигранники
- 2.3 Отвертки
- 2.4 Гаечный ключ
- 2.5 Педаль

- 1.1 附加盒
- Accessories box
- 1.2 说明书
- Instruction
- 1.3 挡料棒
- Material guide bar
- 1.4 机针
- Needle
- 1.5 钩针夹头
- Hook needle Joint
- 1.6 钩针
- Hook needle
- 1.7 镊子
- Tweezer
- 1.8 针杆护套
- Hook needle bar sleeve
- 1.9 滚珠
- Ball bearing assembly
- 2.1 油壶
- Oil bottle
- 2.2 内六角
- Allen wrench
- 2.3 一字起子
- Screw driver
- 2.4 扳手
- Wrench
- 2.5 踏板
- Pedal

