

b33



Руководство по  
эксплуатации

bernette

SWISS DESIGN



# СОДЕРЖАНИЕ

## Обзор

Обзор швейной машины	6
Стандартные принадлежности	7
Пылезащитный чехол	7
Швейный столик	7
Отсек для принадлежностей	7
Использование рукавной платформы	8

## ПОДГОТОВКА К ШИТЬЮ

Подключение машины к сети	8
Регулировка скорости шитья	8
Рычаг прижимной лапки	9
Смена прижимной лапки	9
Снятие и установка лапкодержателя	9
Замена иглы	10
Таблица соотношения игл и ниток	10
Установка катушечных стержней	11
Извлечение или установка шпульного колпачка	11
Намотка шпульки	12
Заправка нижней нити	12
Заправка верхней нити	13
Нитевдеватель	13
Вытягивание нижней нити	14
Регулятор натяжения нити	14
Ручка выбора строчки	15
Регулятор длины стежка	15
Рычаг реверса	16
Опускание и подъем транспортера ткани	16

## ПРЯМЫЕ СТРОЧКИ

Прямая строчка	17
Направительные линии	18
Обработка прямых углов	18

## РАБОЧИЕ СТРОЧКИ

Зигзаг	18
Эластичный зигзаг	19
Оверлочная строчка для трикотажных тканей	19
Тройная усиленная прямая строчка	20
Тройной усиленный зигзаг	20
Пришивание пуговиц	21
4-ступенчатая петля	22
Втачивание молнии	23
Потайная строчка	23

## ДЕКОРАТИВНЫЕ СТРОЧКИ

Шов-ракушка	24
Сотовая строчка	24
Аппликации	25
Трикотажные строчки	25

## УХОД ЗА МАШИНОЙ

Чистка шпульного колпачка и корпуса челнока	26
Снятие челночного механизма	26
Установка челночного механизма	26
Смазка	27
Чистка транспортера	27
Устранение неисправностей	28

## РИСУНОК СТЕЖКОВ

Обзор	29
-------	----

### Уважаемый покупатель,

Сообщаем Вам, что наша продукция сертифицирована. На соответствие требованиям безопасности согласно. Закону РФ «О защите прав потребителей» уполномоченным органом Госстандарта России.

### Уважаемый покупатель,

В инструкции по эксплуатации даны общие правила пользования швейной машины данной модели. Правила и приемы шитья, рекомендации по подбору материалов, в том числе ниток, содержатся в специальной литературе по шитью, преподаются на курсах кройки и шитья. Инструкция по эксплуатации не заменяет специальной литературы по шитью! Перед тем, как приступить к шитью изделия и при перемене ниток, ткани, строчки и параметров машины необходимо выполнить пробное шитье! Мы будем Вам очень благодарны за Ваши замечания и предложения по инструкции. Мы сохраняем за собой право вносить изменения в текст и иллюстрации.

BERNINA International AG, 8266 Steckborn/Schweiz  
/ БЕРНИНА Интернешнэл АГ , 8266 Штекборн/  
Швейцария  
<http://www.bernina.com> / [www.bernina.ru](http://www.bernina.ru)

## ВАЖНЫЕ УКАЗАНИЯ ПО ТЕХНИКЕ БЕЗОПАСНОСТИ

При использовании электрического прибора следует соблюдать основные правила техники безопасности, приведенные ниже:

Перед началом работы внимательно прочитайте данную инструкцию по эксплуатации машины.

Храните инструкцию по эксплуатации в подходящем месте рядом с машиной; передавайте машину третьим лицам вместе с инструкцией.

**Всегда отключайте машину от электросети, когда вы ее не используете или оставляете без присмотра. Для этого выньте вилку из розетки.**

## ОПАСНО!

Во избежание удара электрическим током:

1. Никогда не оставляйте включенную в сеть машину без присмотра.
2. Всегда отключайте машину от сети сразу после работы и перед началом чистки.
3. СВЕТОДИОДНОЕ ИЗЛУЧЕНИЕ: не рассматривайте непосредственно с помощью оптических приборов.

## ОСТОРОЖНО!

Во избежание ожогов, пожара, удара электрическим током или травмирования людей:

1. Запрещается использовать машину детям младше восьми лет, а также лицам с ограниченными физическими, сенсорными и умственными возможностями или лицам, не имеющим достаточных знаний и опыта обращения с подобным оборудованием. В подобных случаях пользоваться машиной разрешается только при условии, что ответственное за безопасность лицо разъяснило правила эксплуатации машины.
2. Не позволяйте играть с машиной. Будьте предельно внимательны, если машина используется детьми, а также при работе в помещении, в котором находятся дети или лица с ограниченными возможностями восприятия.
3. Используйте машину только по ее прямому назначению, описанному в данной инструкции. Используйте только рекомендованные производи-


телем принадлежности.

4. Не оставляйте детей без присмотра во избежание игр с машиной.
5. Ни в коем случае не используйте машину с поврежденным кабелем или неисправной вилкой, а также в случае, если имеются нарушения в работе машины, если она падала, была повреждена и находилась в воде. Обратитесь к ближайшему авторизованному дилеру или в сервисный центр для проверки, ремонта или для наладки электрической или механической части.
6. Запрещается использовать машину с перекрытыми вентиляционными отверстиями. Следите за тем, чтобы в вентиляционных отверстиях и на прижимной лапке не скапливались пыль, ворс и остатки ткани.
7. Не подносите пальцы к движущимся частям машины. Особого внимания требует зона вокруг иглы.
8. Используйте только подходящую игольную пластину. При использовании неподходящей пластины может сломаться игла.
9. Не используйте гнутые иглы.
10. Во время шитья не тяните и не подталкивайте ткань. Это может привести к поломке иглы.
11. Всегда отключайте машину (главный выключатель в положении «O»), прежде чем совершать какие-либо действия в области иглы, например, перед вдеванием нити в иглу или сменой иглы, перед заправкой нижней нити или сменой прижимной лапки.
12. Всегда отключайте машину от электросети (вынимайте вилку из розетки) перед проведением работ по очистке или техническому обслуживанию, в частности перед заменой лампы подсветки или перед началом других профилактических работ, описание которых приводится в данной инструкции. Чистку или профилактические работы детям разрешается выполнять только под присмотром.
13. Не допускайте падения в отверстия машины посторонних предметов и ничего не вставляйте в них.
14. Эксплуатация данной машины разрешена только в сухих помещениях. Никогда не используйте машину в условиях повышенной влажности.
15. Не используйте машину в помещении, где распылялись вещества, в которых в качестве вытеснителя используется газ (аэрозоли), или где применялся

- кислород.
16. Для отключения от электросети установите главный выключатель в положение «О» (Выкл.) и затем выньте вилку из розетки. При этом не тяните вилку за кабель.
  17. В случае повреждения электрокабеля пусковой педали для его замены следует обратиться к изготовителю, инженеру сервисной службы или к другому квалифицированному специалисту.
  18. Не ставьте на пусковую педаль какие-либо предметы.
  19. Лампу накаливания заменяйте лампой аналогичного типа.
  20. Эксплуатация машины разрешена только в комбинации с пусковой педалью типа C-1028 (100-120 В) или KD-2902 (220-240 В).
  21. Уровень звукового давления в нормальном режиме работы составляет менее 75 дБ(А).
  22. Данная машина поставляется в исполнении с двойной изоляцией (кроме США и Канады). Надлежит использовать только идентичные запасные детали. Соблюдайте указания по техническому обслуживанию изделий с двойной изоляцией.

## ТЕХНИЧЕСКОЕ ОБСЛУЖИВАНИЕ ИЗДЕЛИЙ С ДВОЙНОЙ ИЗОЛЯЦИЕЙ

В изделии с двойной изоляцией вместо заземления предусмотрены два защитных слоя. Заземляющее средство в изделии с двойной изоляцией отсутствует и не должно использоваться. Техническое обслуживание изделий с двойной изоляцией требует максимальной аккуратности, а также досконального знания системы и поэтому должно производиться только квалифицированным персоналом. В качестве запасных деталей к изделию с двойной изоляцией должны использоваться только детали, идентичные установленным в изделии. Изделие с двойной изоляцией имеет маркировку «ДВОЙНАЯ ИЗОЛЯЦИЯ» или «С ДВОЙНОЙ ИЗОЛЯЦИЕЙ».

Также на изделии может иметься символ .

**СОХРАНИТЕ ДАННУЮ  
ИНСТРУКЦИЮ!**



### ОСТОРОЖНО:

Данная машина предназначена для бытового использования. В случае интенсивного или промышленного использования она нуждается в регулярной чистке и особом уходе.

Действие гарантии не распространяется автоматически на изделие при наличии признаков износа вследствие интенсивного или промышленного использования, даже если подобные признаки появились до истечения гарантийного срока. Решение по каждому из подобных случаев принимают исключительно специалисты регионального авторизованного сервисного центра.

### УКАЗАНИЕ:

Если машина хранится в холодном помещении, прим. за 1 час до начала работы ее следует перенести в отапливаемое помещение.

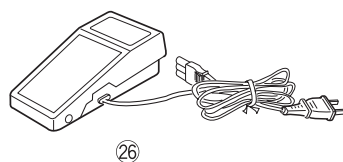
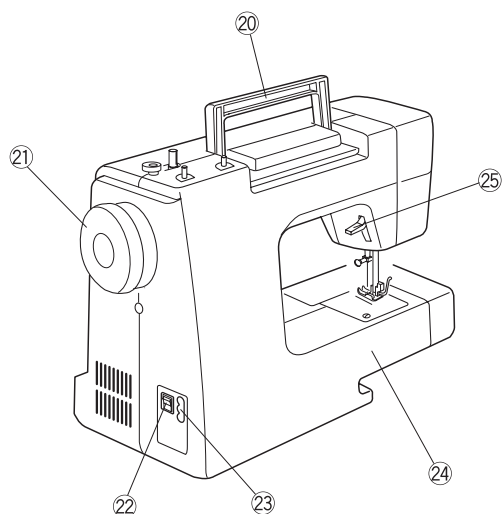
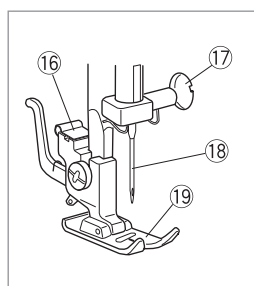
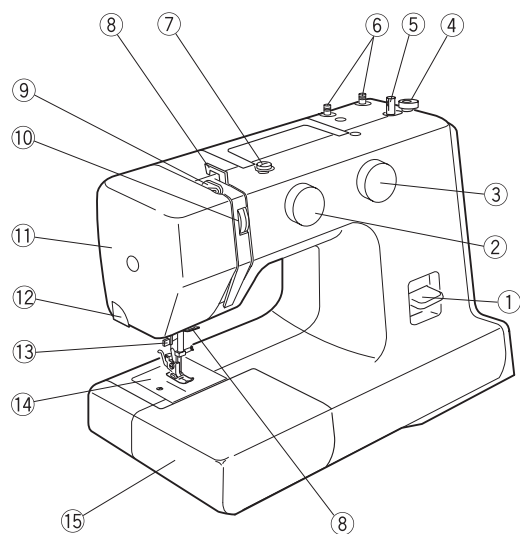
## Все права сохраняются

По конструктивным причинам и с целью усовершенствования изделия в любой момент могут быть внесены изменения в конструкцию машины или принадлежности без предварительного уведомления. Модификация принадлежностей возможна также в зависимости от экспортного исполнения.

Только для Европы: Использование машины детьми от восьми лет, а также лицами с ограниченными физическими, сенсорными и умственными возможностями или лицами, не имеющими достаточных знаний и опыта обращения с подобным оборудованием, допустимо только под присмотром и после инструктажа по безопасному обращению с данным прибором, а также при условии, что указанные лица поняли, в чем заключаются потенциальные опасности. Не позволяйте детям играть с машиной. Чистку или производимые пользователем профилактические работы детям разрешается выполнять только под присмотром.

Для стран за пределами Европы (кроме США и Канады): Использование машины лицами (и детьми) с ограниченными физическими, сенсорными и умственными возможностями или лицами, не имеющими достаточных знаний и опыта обращения с подобным оборудованием, допустимо только под присмотром и после инструктажа по безопасному обращению с данным прибором, проведенного лицом, ответственным за безопасность. Не оставляйте детей без присмотра во избежание игр с машиной.

## Обзор Обзор швейной машины



- ① Рычаг реверса
- ② Ручка выбора строчки
- ③ Регулятор длины стежка
- ④ Ограничитель намотки шпульки
- ⑤ Стержень моталки
- ⑥ Катущечный стержень
- ⑦ Регулятор предварительного натяжения нити в моталке
- ⑧ Нитенаправитель
- ⑨ Рычаг нитепритягивателя
- ⑩ Регулятор натяжения нити
- ⑪ Передняя панель
- ⑫ Нитеобрезатель
- ⑬ Нитевдеватель
- ⑭ Игольная пластина
- ⑮ Швейный столик (с отсеком для принадлежностей)
- ⑯ Лапкодержатель
- ⑰ Винт крепления иглы
- ⑱ Игла
- ⑲ Прижимная лапка (лапка для зигзага)
- ⑳ Ручка для переноски
- ㉑ Маховое колесо
- ㉒ Главный выключатель
- ㉓ Разъем для подключения сетевого кабеля и пусковой педали
- ㉔ Рукавная платформа
- ㉕ Рычаг прижимной лапки
- ㉖ Пусковая педаль\*

### УКАЗАНИЕ:

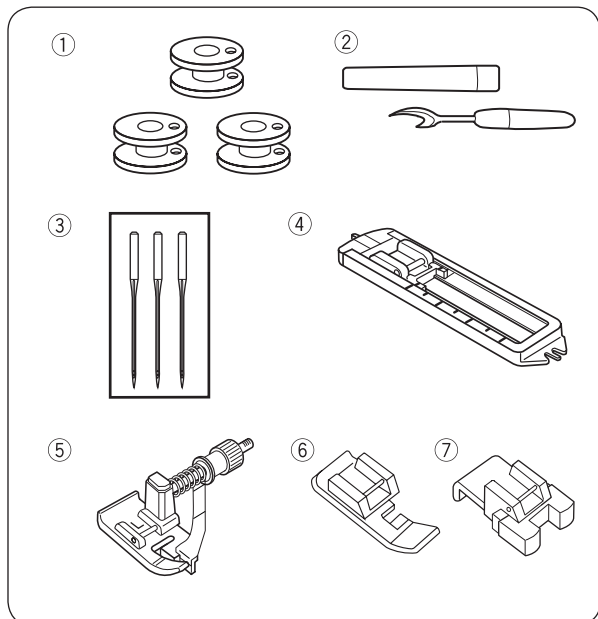
При переноске швейной машины одной рукой держите машину за ручку, а другой рукой придерживайте ее снизу.

### УКАЗАНИЕ:

Конструкция и спецификации в любой момент могут быть изменены без предварительного уведомления.

\* Входящая в комплект поставки педаль может отличаться от показанной на рисунке.



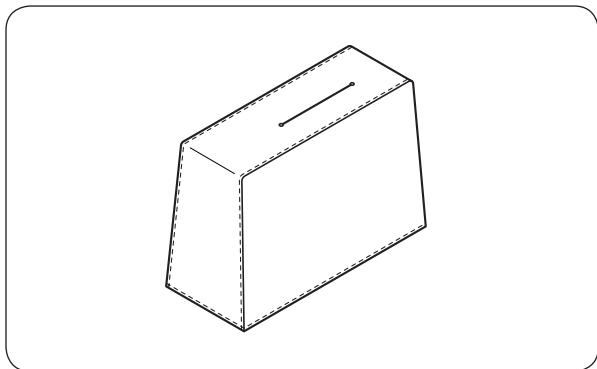


## Стандартные принадлежности

- ① Шпульки (3 шт.)
- ② Вспарыватель для распарывания швов и прорезания петель
- ③ Набор игл
- ④ Лапка для выметывания петли
- ⑤ Лапка для потайной строчки
- ⑥ Лапка для вшивания молнии
- ⑦ Лапка для пришивания пуговиц

Дополнительная информация о принадлежностях, предлагаемых в качестве опции, помещена на нашем сайте:

<http://www.mybernette.com>

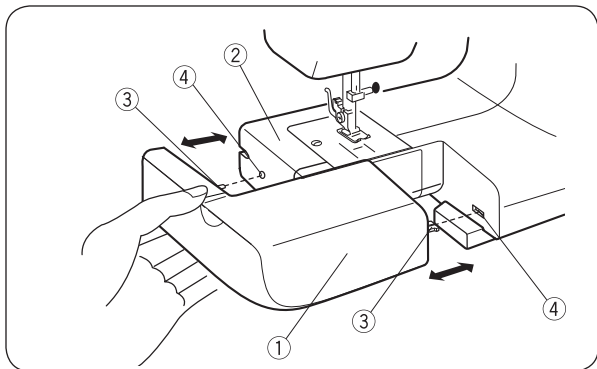


## Пылезащитный чехол

Инструкция по изготовлению пылезащитного чехла своими руками на:



[www.mybernette.com](http://www.mybernette.com)



## Швейный столик

Швейный столик увеличивает опорную рабочую поверхность и очень просто снимается..

### • Снятие швейного столика:

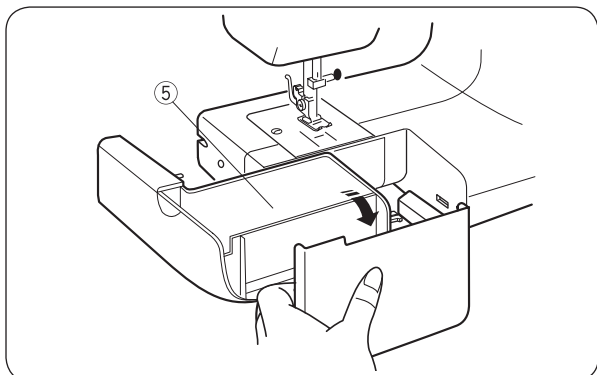
Выдвиньте столик.

- ① Швейный столик

### • Установка столика:

Задвиньте швейный столик вдоль рукавной платформы и вставьте выступы в отверстия до фиксации столика в машине.

- ② Рукавная платформа
- ③ Выступ
- ④ Отверстие

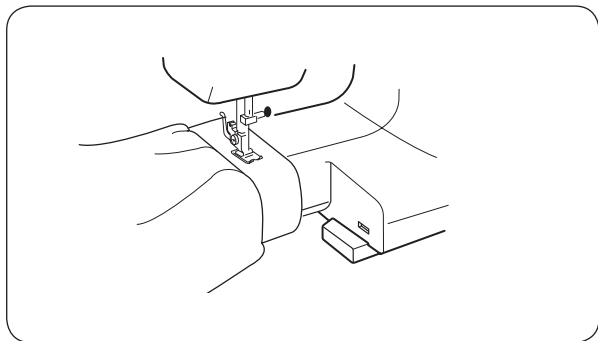


## Отсек для хранения принадлежностей

Принадлежности хранятся в швейном столике.

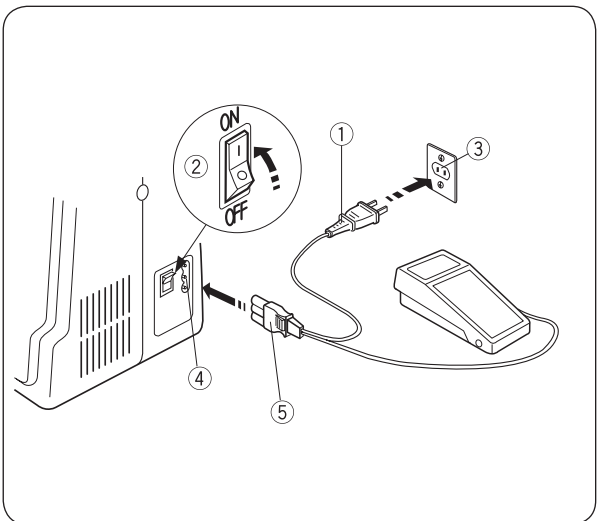
Чтобы открыть отсек, откиньте крышку.

- ⑤ Отсек для хранения принадлежностей



## Использование рукавной платформы

Рукавная платформа используется для обработки рукавов, поясов, брючин и других деталей подобного рода. С ней удобно также штопать носки и ставить заплаты в области коленей и локтей.



## ПОДГОТОВКА К ШИТЬЮ

### Подключение машины к сети

- 1 Отключите питание главным выключателем.
- 2 Вставьте штекер машины в разъем для подключения сетевого кабеля и пусковой педали.
- 3 Вставьте сетевую вилку в розетку.
- 4 Включите машину главным выключателем.
  - 1 Сетевая вилка
  - 2 Главный выключатель
  - 3 Розетка
  - 4 Разъем для подключения сетевого кабеля и пусковой педали
  - 5 Штекер машины

### ⚠ ВНИМАНИЕ:

Перед подключением машины убедитесь в том, что напряжение питания, указанное на машине, соответствует напряжению в электросети.

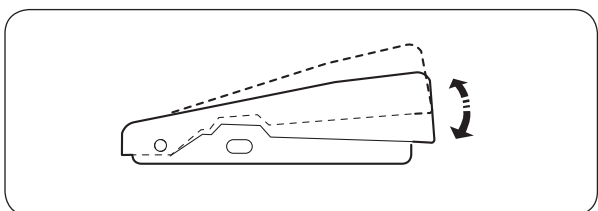
### ⚠ ОСТОРОЖНО:

Во время работы постоянно следите за областью шитья и не прикасайтесь к движущимся частям машины, таким как рычаг нитепритягивателя, маховое колесо или игла.

Всегда выключайте машину главным выключателем и отсоединяйте от электросети:

- если оставляете машину без присмотра;
- если устанавливаете или снимаете какие-либо детали машины;
- перед чисткой машины.

Не ставьте на пусковую педаль какие-либо предметы, иначе машина может неожиданно запускаться.

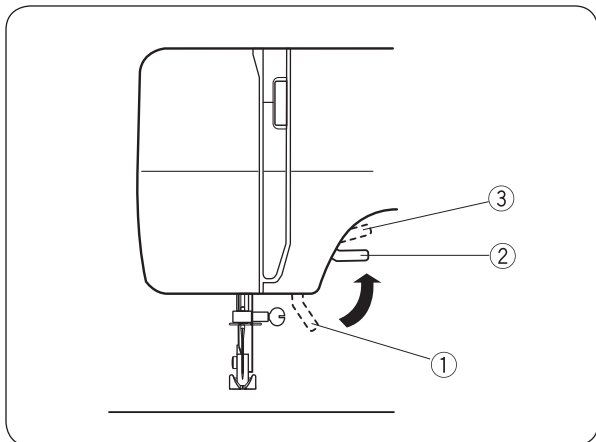


## Регулировка скорости шитья

Скорость шитья регулируется пусковой педалью.

Чем сильнее вы нажимаете на педаль, тем быстрее работает машина.



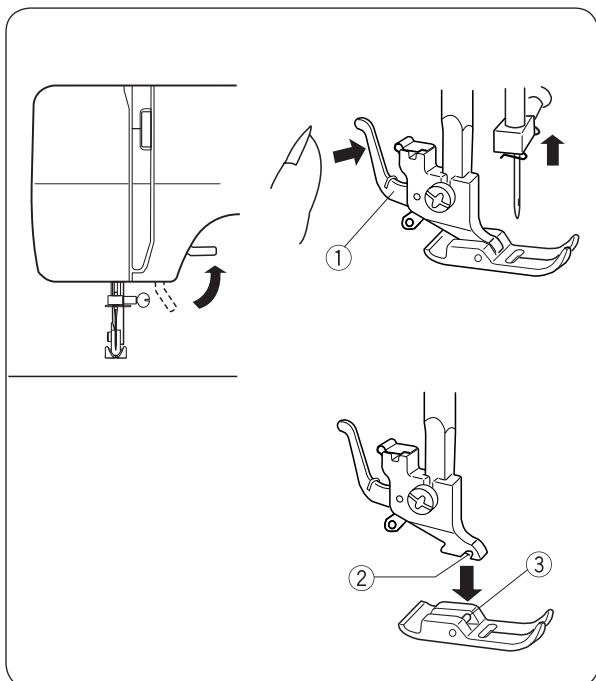


## Рычаг прижимной лапки

С помощью рычага прижимной лапки поднимается и опускается прижимная лапка.

Рычаг прижимной лапки можно поднять прим. на 0,6 см выше обычного верхнего положения для легкого снятия лапки или для более удобного размещения толстой ткани под лапкой.

- ① Рычаг опущен
- ② Обычное верхнее положение
- ③ Самое верхнее положение



## Смена прижимной лапки



### ВНИМАНИЕ:

Перед сменой лапки отключите питание главным выключателем. Для выбранной строчки используйте подходящую лапку, иначе может сломаться игла.

- ① Рычаг освобождения прижимной лапки
- ② Канавка
- ③ Ось

### • Отсоединение лапки:

Поверните маховое колесо против часовой стрелки для подъема игловодителя в самое верхнее положение.

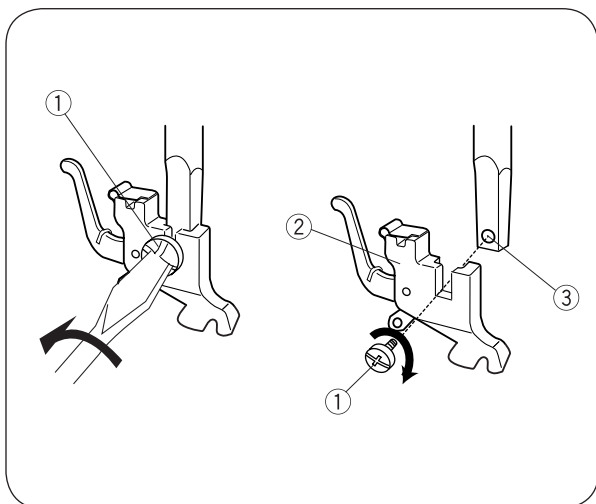
Поднимите прижимную лапку.

Нажмите на рычаг освобождения прижимной лапки для разблокировки лапкодержателя.

### • Присоединение лапки:

Расположите прижимную лапку таким образом, чтобы ось на лапке находилась прямо под канавкой лапкодержателя. Опустите прижимную лапку.

## Снятие и установка лапкодержателя



### ВНИМАНИЕ:

Перед сменой лапкодержателя отключите питание главным выключателем.

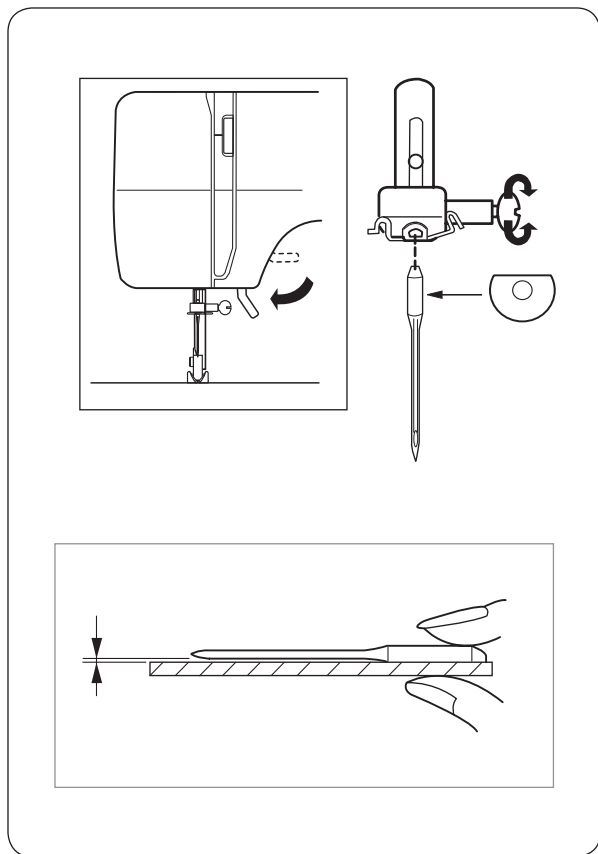
- ① Винт
- ② Лапкодержатель
- ③ Резьбовое отверстие

### • Снятие держателя:

Выверните винт отверткой против часовой стрелки.

### • Установка держателя:

Совместите отверстие в лапкодержателе с резьбовым отверстием штока лапкодержателя. Вставьте винт в отверстие. Затяните винт отверткой по часовой стрелке.



## Замена иглы

### ⚠ ВНИМАНИЕ:

Перед заменой иглы всегда выключайте машину главным выключателем и отсоединяйте от электросети.

Поднимите иглу вращением махового колеса против часовой стрелки и опустите прижимную лапку.

Отключите питание главным выключателем.

1 Ослабьте винт крепления иглы, поворачивая его против часовой стрелки.

Извлеките иглу из зажима.

2 Вставьте новую иглу в зажим лыской от себя.

Вставляя иглу в зажим, прижмите ее вверх до упора и затяните винт крепления иглы.

### • Проверка качества иглы:

Чтобы проверить, прямая ли игла, положите ее лыской на ровную поверхность (игольная пластина, стекло и т. д.). Зазор между иглой и ровной поверхностью должен быть везде одинаковым.

Никогда не используйте затупившиеся иглы.

Ткань	Нитки	Игла
Легкая Линон Жоржет Трикотаж Органза Креп	Шелк № 80—100 Хлопок № 80—100 Синтетика № 80—100	№ 9/65-11/75
Средняя Лен Джерси Декоративные ткани Флис	Шелк № 50 Хлопок № 50—80 Синтетика № 50—80	№ 11/75-14/90
Тяжелая Джинсовая ткань Твид Драп Стеганая ткань	Шелк № 30—50 Хлопок № 40—50 Синтетика № 40—50	№ 14/90-16/100

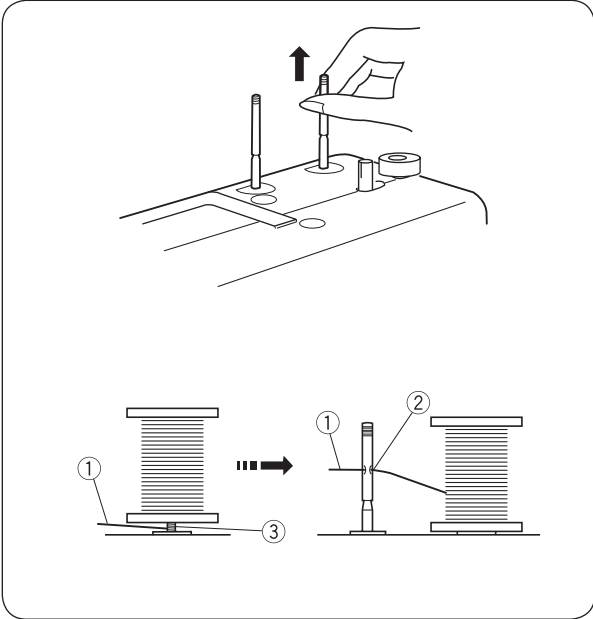
## Таблица соотношения игл и ниток

- Для обработки средних тканей используйте иглы размера 11/75 или 14/90.
- Для обработки легких тканей следует использовать тонкие нитки и тонкую иглу во избежание повреждения ткани.
- Для обработки тяжелых тканей следует использовать иглу такого размера, чтобы она смогла пробить ткань без размочаливания верхней нити.
- Всегда проверяйте правильность выбора иглы, используя лоскут ткани, которую вы намерены обрабатывать.
- Обычно для иглы и шпульки используются одинаковые нитки.

### УКАЗАНИЕ:

В набор игл входят 3 иглы № 14/90.

Для получения оптимального качества обработки рекомендуется использовать иглы Organ.



## Установка катушечных стержней

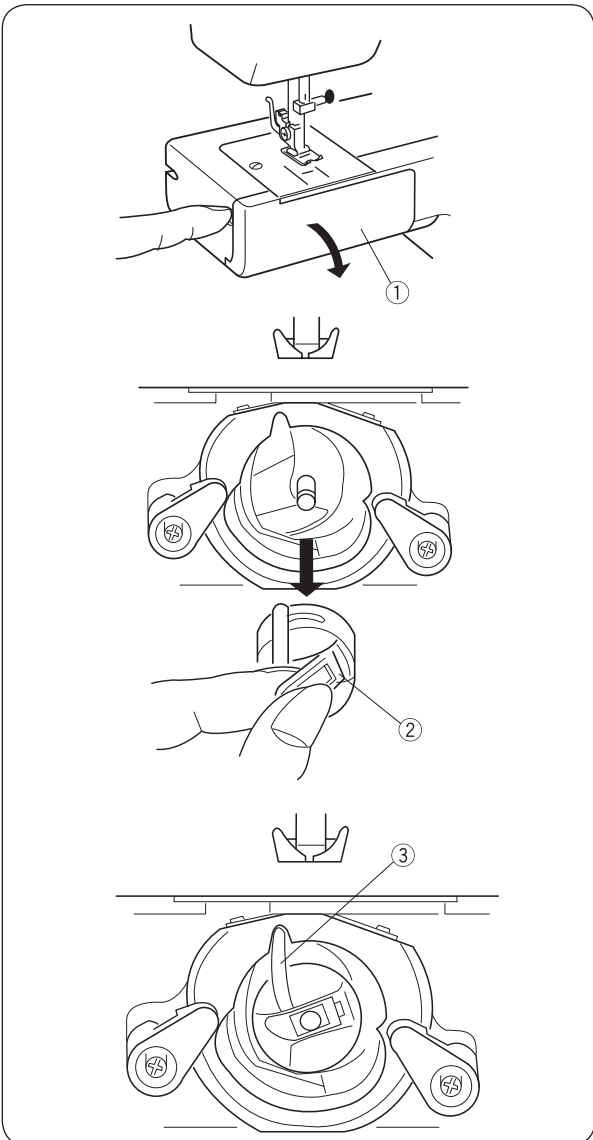
Катушечные стержни служат для установки катушки с ниткой, подаваемой в машину.

Для установки в рабочее положение вытяните катушечный стержень вверх. После работы уберите его нажатием вниз.

### УКАЗАНИЕ:

Если нитка наматывается на катушечный стержень, проденьте нитку через отверстие катушечного стержня (см. рисунок). Отверстие должно быть обращено к катушке с ниткой.

- ① Верхняя нить
- ② Отверстие
- ③ Место спутывания



## Извлечение или установка шпульного колпачка

Снимите швейный столик движением влево.

Откройте крышку челночного механизма.

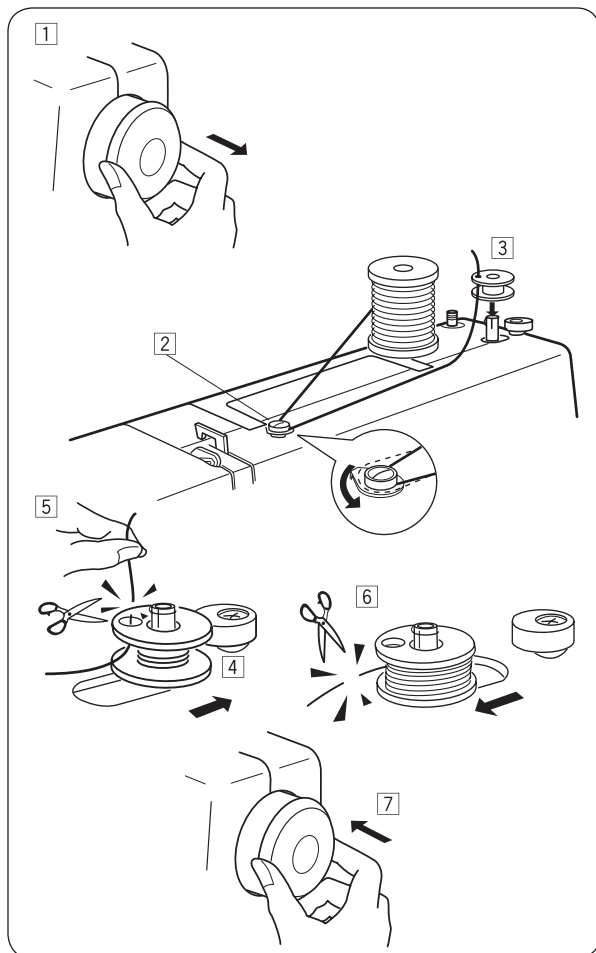
- ① Крышка челночного механизма

Поднимите иглу вращением махового колеса против часовой стрелки. Извлеките шпульный колпачок за язычок.

- ② Язычок

При установке шпульного колпачка введите палец шпульного колпачка в канавку корпуса челнока.

- ③ Палец шпульного колпачка

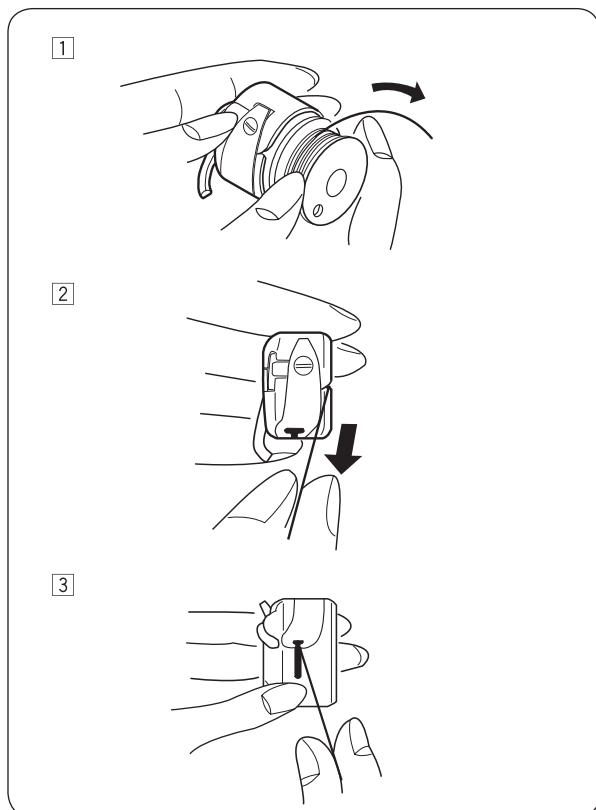


## Намотка шпульки

- 1 Вытяните маховое колесо.
- 2 Отмотайте нитку с катушки.  
Проведите нитку через регулятор предварительного натяжения нити в моталке.
- 3 Проденьте нитку через отверстие в шпулке изнутри наружу.  
Наденьте шпульку на стержень моталки.
- 4 Сдвиньте стержень моталки вправо.
- 5 Удерживая рукой свободный конец нити, нажмите на педаль.  
Когда машина сделает несколько оборотов, остановите ее и обрежьте нить близко к отверстию в шпулке.
- 6 Снова нажмите на педаль.  
Когда нить будет полностью намотана, остановите машину.  
Верните стержень моталки в исходное положение, сдвинув его влево, и обрежьте нить.
- 7 Верните маховое колесо в исходное положение.

### УКАЗАНИЕ:

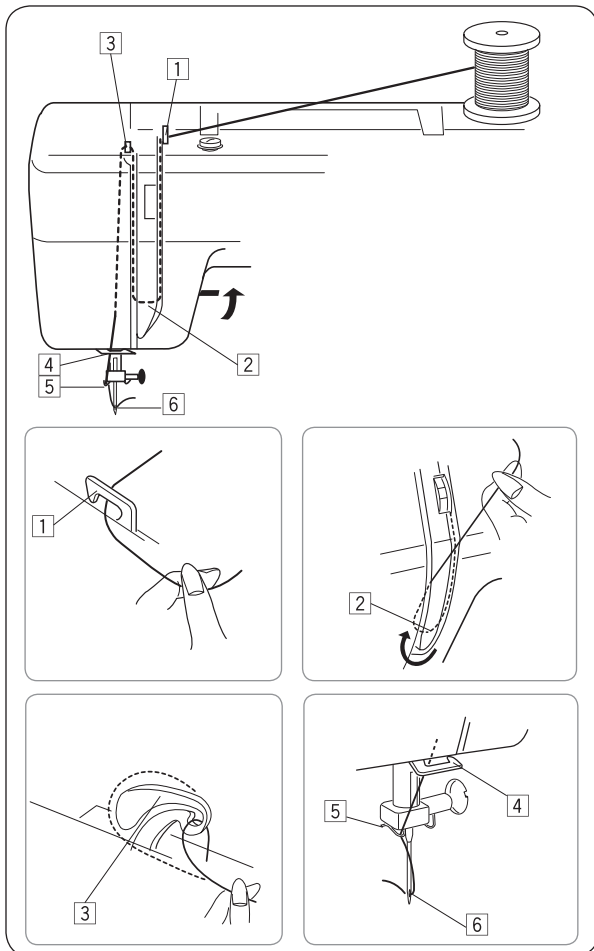
При остановке машины сдвиньте стержень моталки влево.



## Заправка нижней нити

- 1 Вставьте шпульку в шпульный колпачок.  
Проследите за тем, чтобы нить разматывалась в направлении стрелки.
- 2 Пропустите нить в прорезь шпульного колпачка.
- 3 Заведите нить под натяжную пружину и в направляющее ушко.

\* Вытяните конец нити длиной около 10 см.



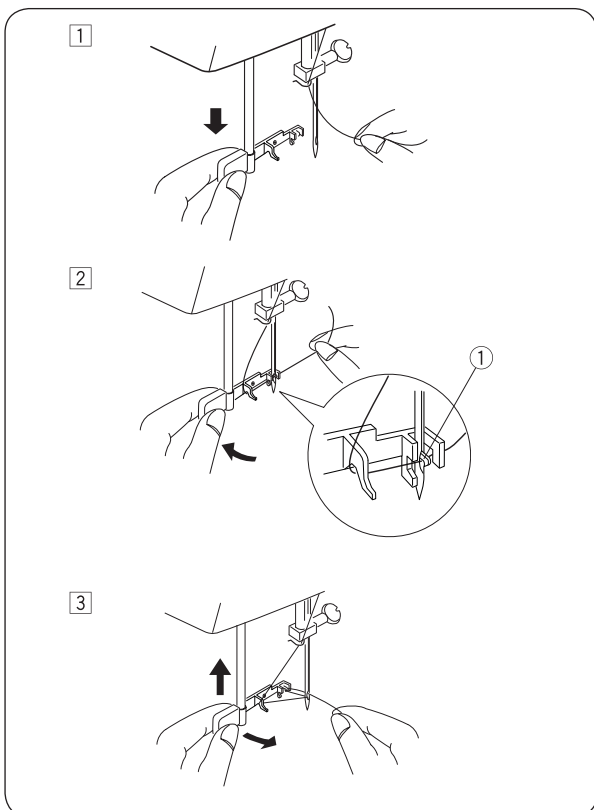
## Заправка верхней нити

Поднимите рычаг нитепритягивателя в самое верхнее положение вращением махового колеса против часовой стрелки.

Поднимите прижимную лапку.

Наденьте катушку на катушечный стержень (см. рисунок) таким образом, чтобы нить разматывалась с задней стороны катушки.

- 1 Двумя руками заправьте нить в нитенаправитель.
- 2 Удерживая нить вблизи катушки, протяните ее вниз в область натяжения и затем обведите вокруг держателя натяжной пружины.
- 3 Натяните нить вверх и проведите справа налево через рычаг нитепритягивателя.
- 4 Затем протяните нить вниз и введите справа налево в нитенаправитель в нижней части швейной головки.
- 5 Протяните нить вниз и проденьте в нитенаправитель с левой стороны игловодителя.
- 6 Вденьте нить в ушко иглы спереди.



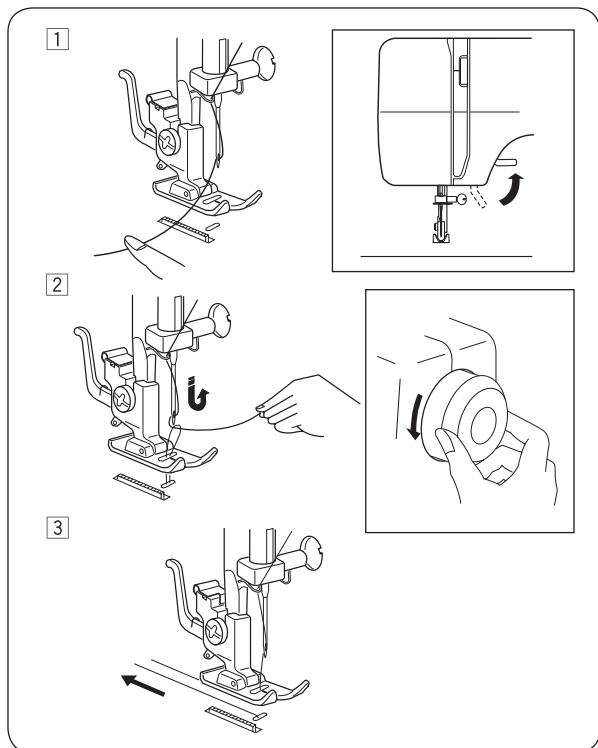
## Нитевдеватель

1 Поднимите иглу в самое верхнее положение вращением махового колеса против часовой стрелки. Опустите нитевдеватель до упора вниз.

2 Поверните нитевдеватель назад, чтобы зацеп выдвинулся и мог войти сзади через ушко иглы. Обведите нить вокруг нитенаправителя и пропустите под крючком. При этом следите за кончиком иглы.

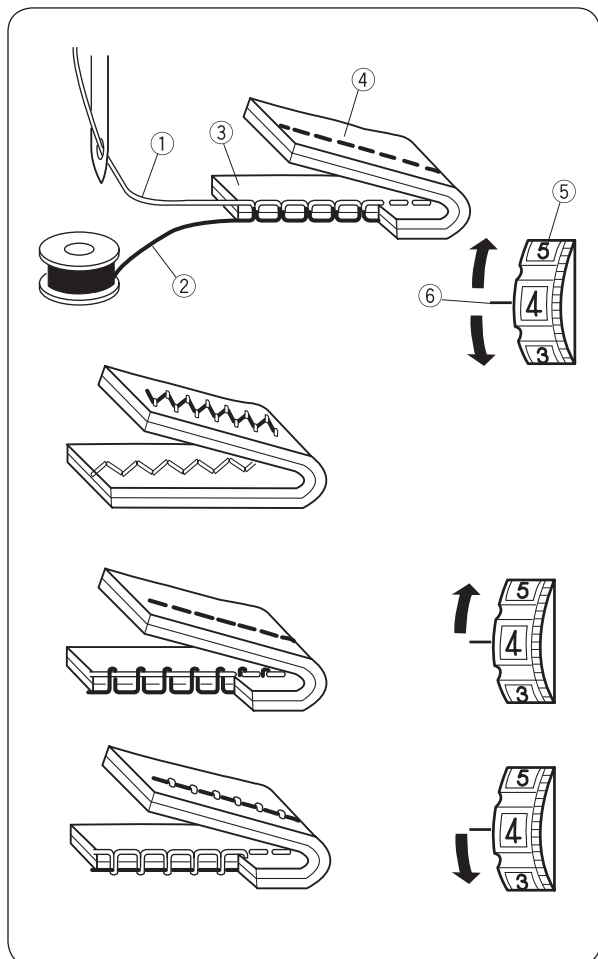
① Крючок

3 Поверните нитевдеватель против часовой стрелки для протягивания нити через ушко иглы. Медленно опустите нитевдеватель, удерживая при этом конец нити. Петля вытягивается вверх через ушко иглы.



## Вытягивание нижней нити

- 1 Поднимите прижимную лапку, слегка придержите верхнюю нить левой рукой.
- 2 Правой рукой поворачивайте маховое колесо против часовой стрелки до опускания иглы. Продолжайте вращать маховое колесо до тех пор, пока рычаг нитепритягивателя не окажется в самом верхнем положении.  
Слегка потяните вверх верхнюю нить, чтобы из нижней нити сформировалась петля.
- 3 Вытяните по 10 см каждой нити и отведите их назад под прижимную лапку.



## Регулятор натяжения нити

### • Правильное натяжение

Натяжение нити устанавливается в зависимости от обрабатываемой ткани, количества слоев и способа обработки.

У идеального стежка «зигзаг» нижняя нить не видна на лицевой (верхней) стороне ткани, а верхняя нить слегка просматривается на изнаночной (нижней) стороне ткани.

- 1 Верхняя (игольная) нить
- 2 Нижняя (шпульная) нить
- 3 Лицевая (верхняя) сторона ткани
- 4 Изнаночная (нижняя) сторона ткани
- 5 Регулятор натяжения нити
- 6 Выбранное положение

### • Натяжение верхней нити слишком сильное

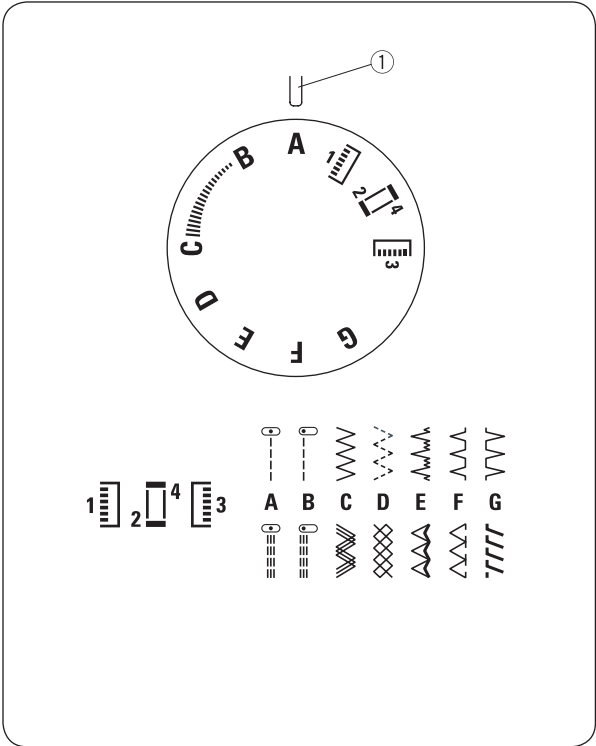
Если нижняя (шпульная) нить видна на лицевой (верхней) стороне ткани, необходимо уменьшить натяжение верхней нити, установив регулятор на

меньшую цифру.

### • Натяжение верхней нити слишком слабое

Если верхняя (игольная) нить видна на изнаночной (нижней) стороне ткани, необходимо увеличить натяжение верхней нити, установив регулятор на большую цифру.





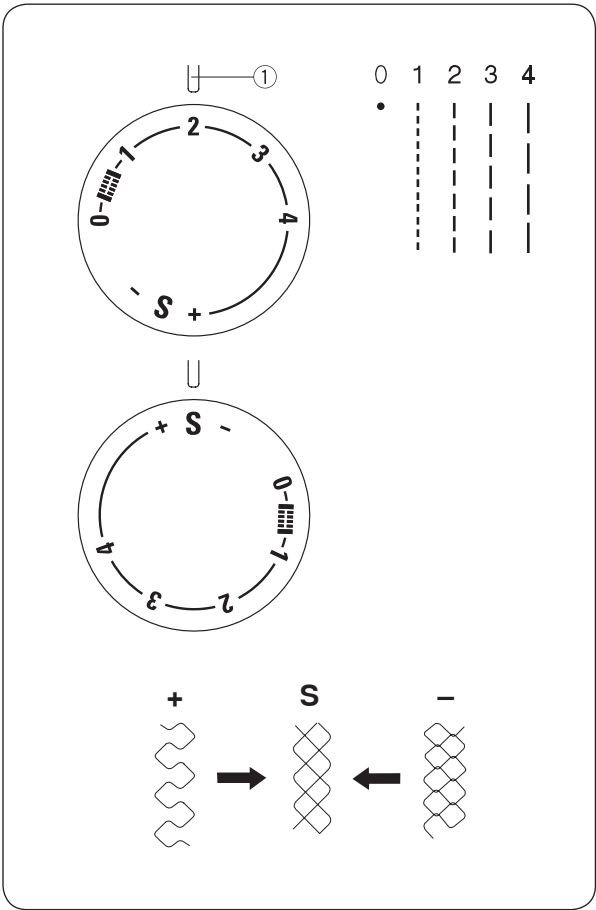
### Ручка выбора строчки

Совместите букву, соответствующую нужной строчке, с установочной отметкой, повернув ручку выбора строчки.

① Установочная отметка

**ВНИМАНИЕ**

Во избежание повреждения иглы и ткани при выборе строчки следует обратить внимание на то, чтобы игла находилась в верхнем положении, а не в ткани.



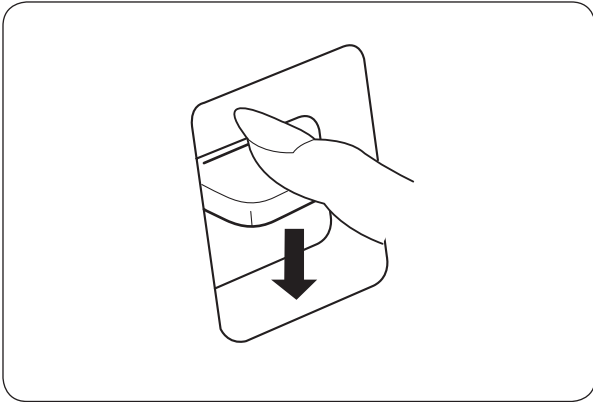
### Регулятор длины стежка

Совместите символ, соответствующий нужной длине стежка, с установочной отметкой, повернув регулятор длины стежка.

Чем больше цифра, тем длиннее стежок.

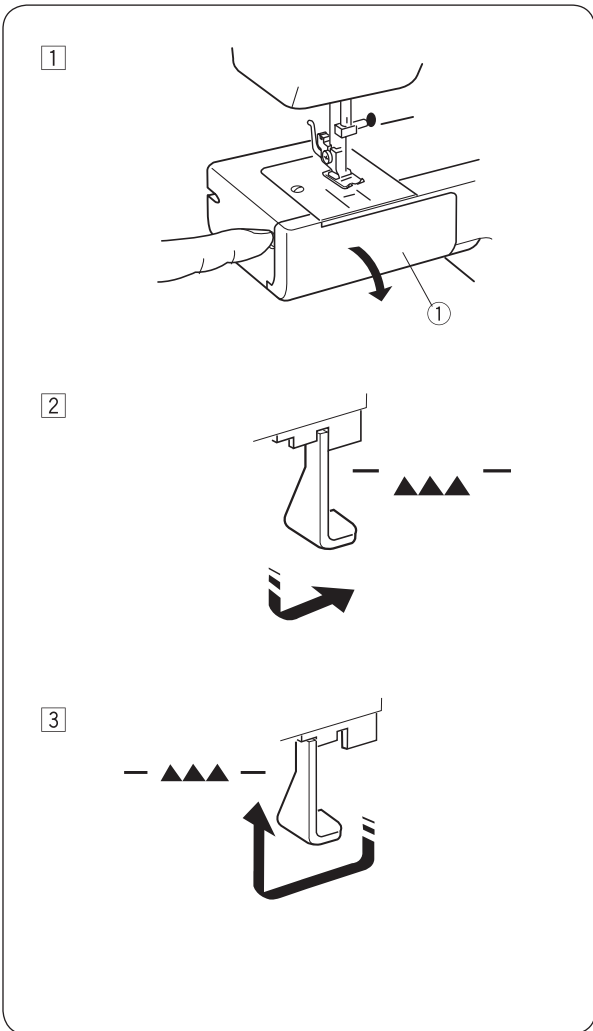
① Установочная отметка

- Для получения стежка «зигзаг» устанавливайте регулятор на цифры в диапазоне от 0,5 до 4.
- Для выполнения трикотажных строчек, обозначенных на машине красным цветом, установите регулятор на символ «S».
- Если рисунок стежка неправильный, поверните регулятор длины стежка в направлении «-», чтобы уплотнить стежки, или в направлении «+», чтобы растянуть стежки.



## Рычаг реверса

При нажатом рычаге реверса машина шьет в обратном направлении.



## Опускание и подъем транспортера ткани

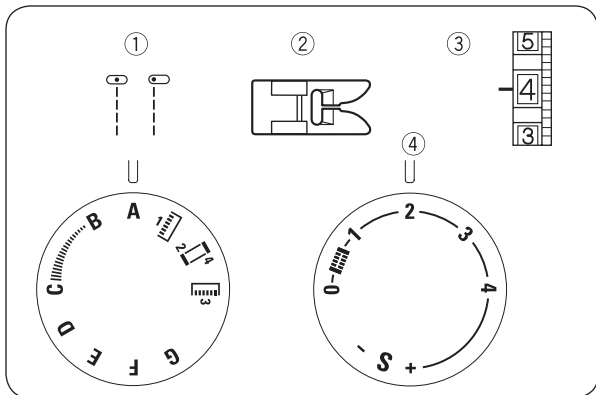
Снимите швейный столик движением влево.

1 Откройте крышку челночного механизма.

① Крышка челночного механизма

2 Для опускания транспортера опустите рычаг вниз и сдвиньте в направлении стрелки (см. рисунок).

3 Для подъема транспортера опустите рычаг вниз, сдвиньте в направлении стрелки (см. рисунок) и поверните маховое колесо против часовой стрелки.



## ПРЯМЫЕ СТРОЧКИ

### Прямая строчка

- ① Выбор строчки: А или В
- ② Прижимная лапка: лапка для зигзага
- ③ Натяжение нити: 2 – 6
- ④ Длина стежка: 1,5 – 4

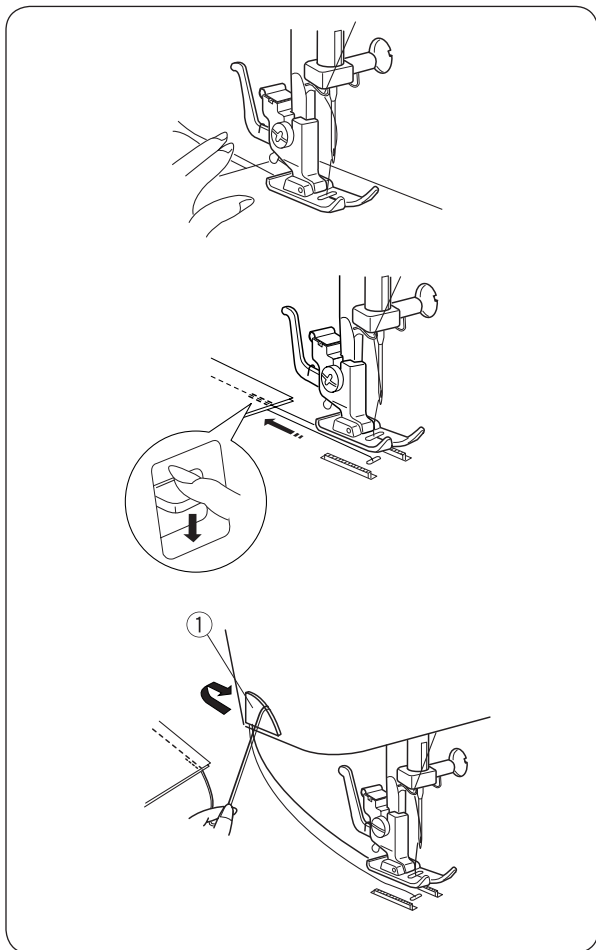
#### • Начало работы

Поднимите прижимную лапку и расположите ткань таким образом, чтобы ее край проходил по направляющей линии на игольной пластине.

Опустите иглу в ткань.

Опустите прижимную лапку и отведите нити назад. Нажмите на пусковую педаль.

Осторожно придерживайте ткань вдоль направляющей линии таким образом, чтобы ткань подавалась сама.



#### УКАЗАНИЕ:

При работе с лапкой для автоматического выметывания петли отводите нити влево.

Для закрепления начала строчки сделайте несколько стежков с реверсом, а затем продолжайте строчить вперед.

#### • Завершение строчки

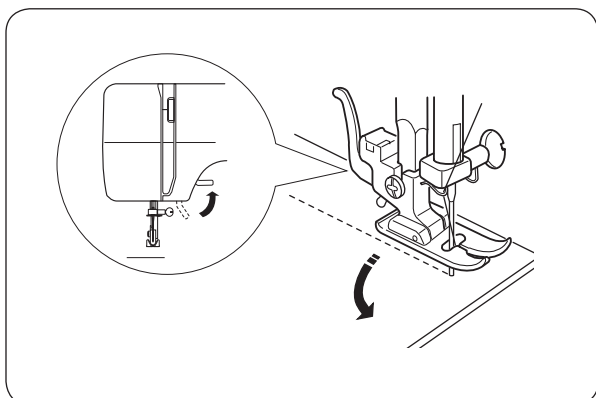
Для закрепления конца строчки нажмите на рычаг реверса и сделайте несколько стежков в обратном направлении.

Поднимите лапку и извлеките из-под нее ткань. При этом нити отводите назад.

Обрежьте нити нитеобрезателем ①.

Теперь нити имеют достаточную длину для начала следующего шва.

- ① Нитеобрезатель



#### • Изменение направления строчки



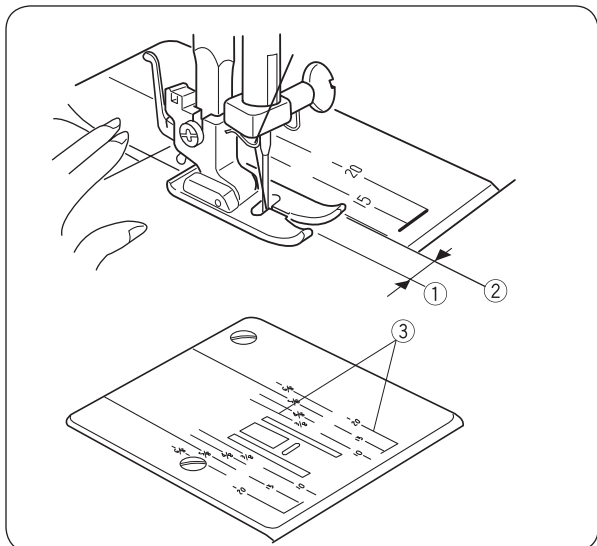
#### ВНИМАНИЕ:

Направляя ткань, следите за тем, чтобы пальцы находились в достаточном расстоянии от прижимной лапки. В противном случае можно травмировать пальцы винтом крепления иглы.

Остановите машину и опустите иглу в ткань, повернув маховое колесо против часовой стрелки.

Поднимите прижимную лапку.

Для изменения направления строчки поверните ткань вокруг иглы. Опустите прижимную лапку и продолжите работу.



## Направительные линии

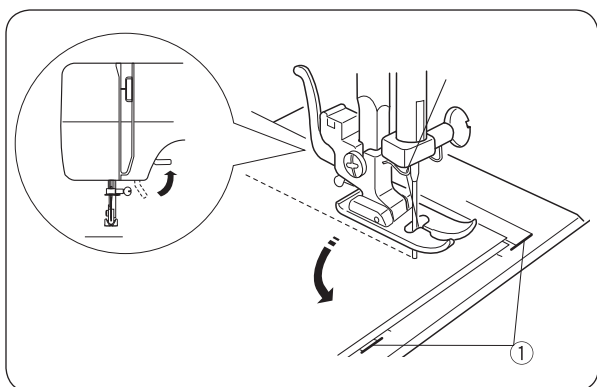
Числа на игольной пластине соответствуют расстоянию между центральным положением иглы и направительной линией.

Передние числа соответствуют расстоянию в сантиметрах.

Задние числа (дроби) соответствуют расстоянию в дюймах.

Число	10	15	20	3/8	4/8	5/8	6/8
Расстояние (в см)	1	1,5	2	—	—	—	—
Расстояние (в дюймах)	—	—	—	3/8	1/2	5/8	3/4

- ① Центральное положение иглы
- ② Направительные линии
- ③ Цифры



## Обработка прямых углов

Для обработки прямого угла на расстоянии 1,6 см от края ткани

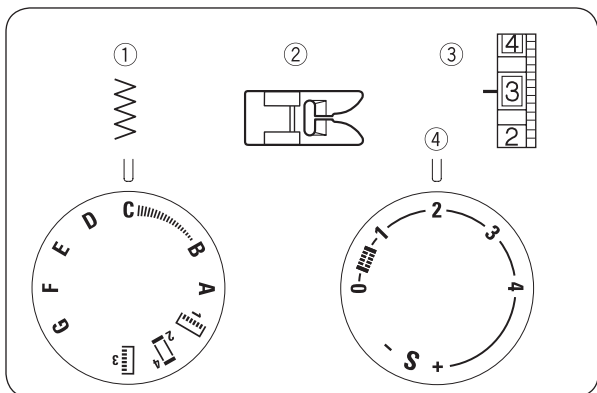
остановите машину и опустите иглу в ткань, повернув маховое колесо против часовой стрелки.

Поднимите прижимную лапку и поверните ткань так, чтобы край ткани совпал с направителем 1,6 см.

Опустите прижимную лапку и продолжите работу.

Обращенный к Вам край ткани выровняйте относительно показанного на рисунке направителя для прямых углов.

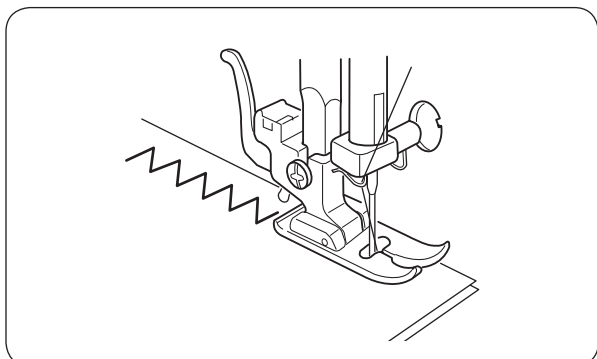
- ① Направитель для прямых углов



## РАБОЧИЕ СТРОЧКИ

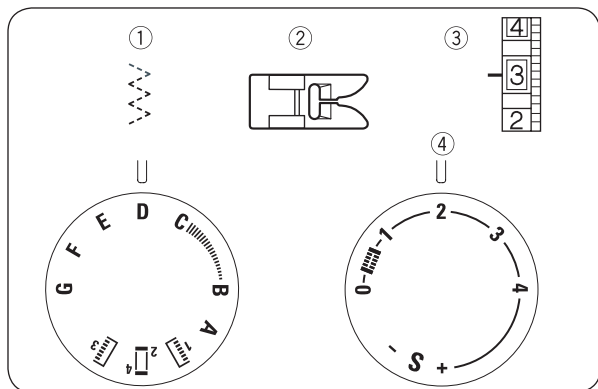
### Зигзаг

- ① Выбор строчки: C
- ② Прижимная лапка: лапка для зигзага
- ③ Натяжение нити: 2 – 5
- ④ Длина стежка: 0,5 – 4



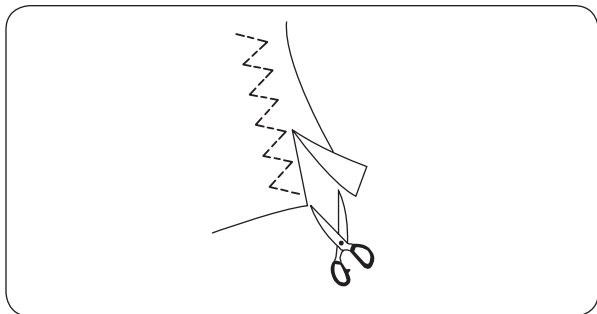
Простой зигзаг часто используется для обработки краев, пришивания пуговиц и т. д.

Установите нужную длину стежка.



## Эластичный зигзаг

- ① Выбор строчки: D
- ② Прижимная лапка: лапка для зигзага
- ③ Натяжение нити: 1 – 4
- ④ Длина стежка: 0,5 – 4

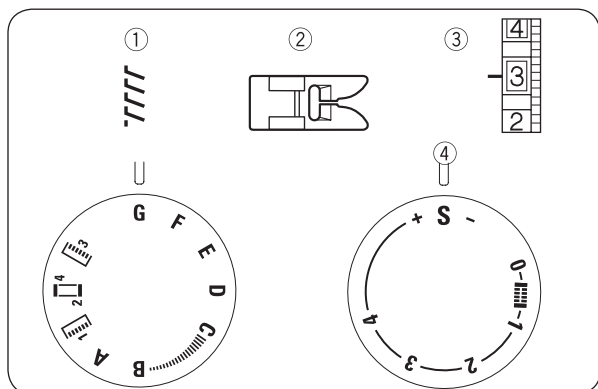


Этот стежок используется для отделки срезов синтетических и других тканей, склонных собираться в складки.

Расположите ткань таким образом, чтобы получился край 1,6 см.

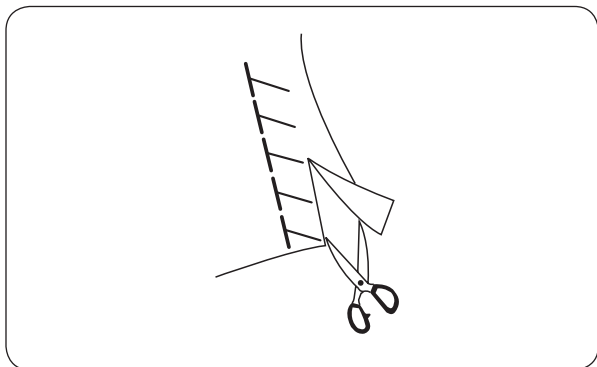
После обработки отрежьте припуск на шов.

Следите за тем, чтобы не разрезать стежки.



## Оверлочная строчка для трикотажных тканей

- ① Выбор строчки: G
- ② Прижимная лапка: лапка для зигзага
- ③ Натяжение нити: 1 – 4
- ④ Длина стежка: S

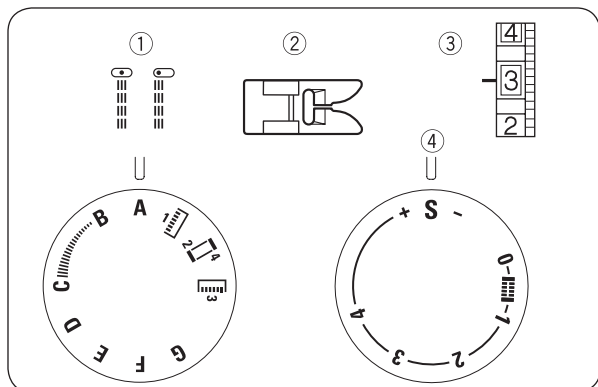


Этот стежок оптимально подходит для шитья купальников и стрейч-велюра, поскольку он обеспечивает максимальную эластичность и прочность.

Расположите ткань таким образом, чтобы получился край 1,6 см.

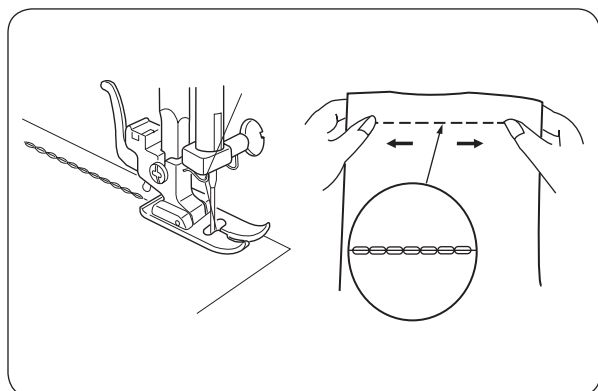
После обработки отрежьте припуск на шов.

Следите за тем, чтобы не разрезать стежки.



## Тройная усиленная прямая строчка

- ① Выбор строчки: А или В
- ② Прижимная лапка: лапка для зигзага
- ③ Натяжение нити: 2 – 6
- ④ Длина стежка: S

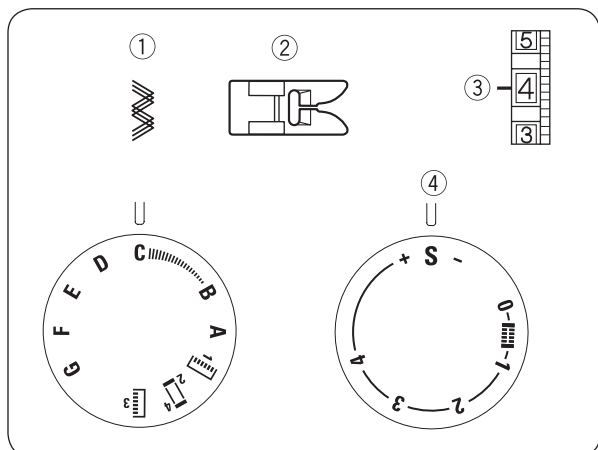


Эта строчка получается из двух стежков вперед и одного назад, которые формируют очень прочный шов.

Этот шов используется для усиления в области проймы и втачивания рукавов.

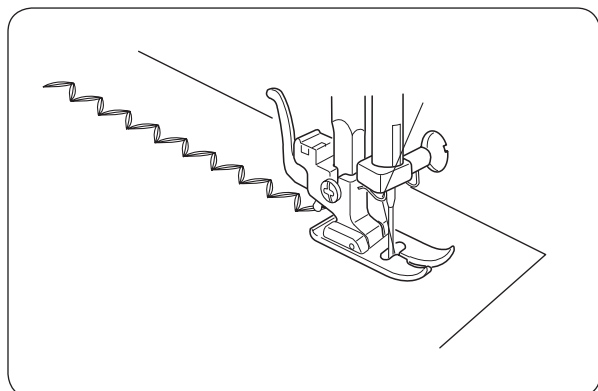
Его можно использовать также для пошива рюкзаков и других изделий подобного рода, рассчитанных на большие нагрузки.

Слегка направляйте ткань во время обработки, поскольку она постоянно движется вперед и назад.



## Тройной усиленный зигзаг

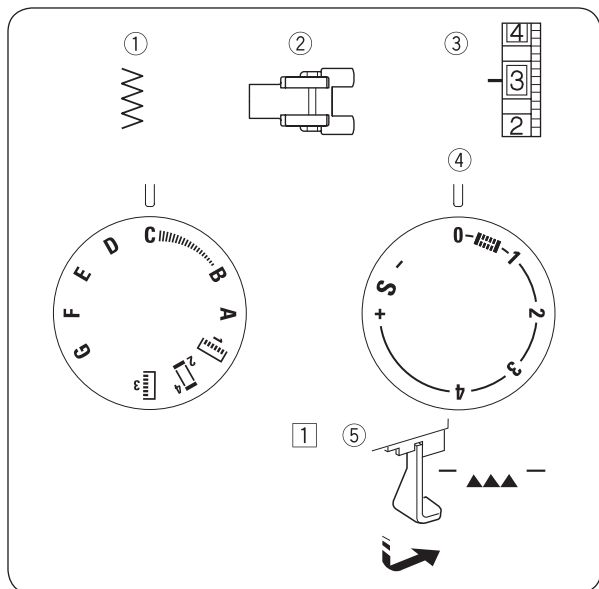
- ① Выбор строчки: С
- ② Прижимная лапка: лапка для зигзага
- ③ Натяжение нити: 2 – 6
- ④ Длина стежка: S



С помощью этого стежка можно обрабатывать трикотажные ткани там, где необходим зигзаг.

Этот стежок можно использовать также как декоративный.

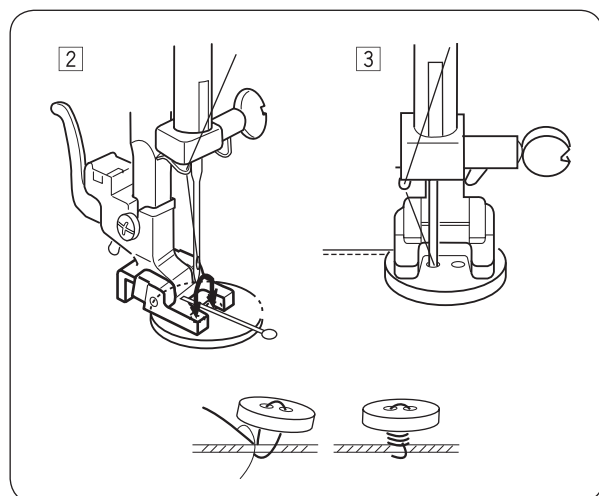




## Пришивание пуговиц

- ① Выбор строчки: С
- ② Прижимная лапка: Лапка для пришивания пуговиц
- ③ Натяжение нити: 3 – 7
- ④ Длина стежка: 0
- ⑤ Рейка двигателя ткани: опущена

1 Опустите рейку двигателя ткани.

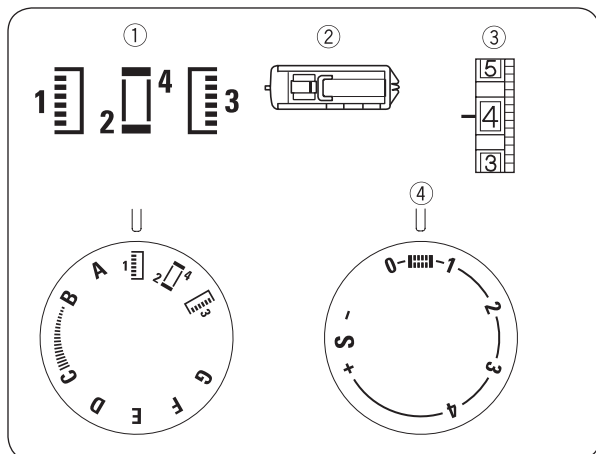


2 Расположите пуговицу так, чтобы отверстия в пуговице совпадали с горизонтальной прорезью в прижимной лапке. Отрегулируйте ширину стежка таким образом, чтобы она соответствовала расстоянию между отверстиями в пуговице.

Опустите прижимную лапку для фиксации пуговицы. Вращая маховое колесо, проверьте, попадает ли игла в отверстия пуговицы.

3 Сделайте примерно десять (10) стежков.

Для усиления ножки обрежьте нити, оставив прим. по 10,0 см. Верхнюю нить протяните вниз через одно из отверстий в пуговице и намотайте вокруг ножки. Выведите верхнюю нить на изнаночную (нижнюю) сторону ткани и сделайте узелок.



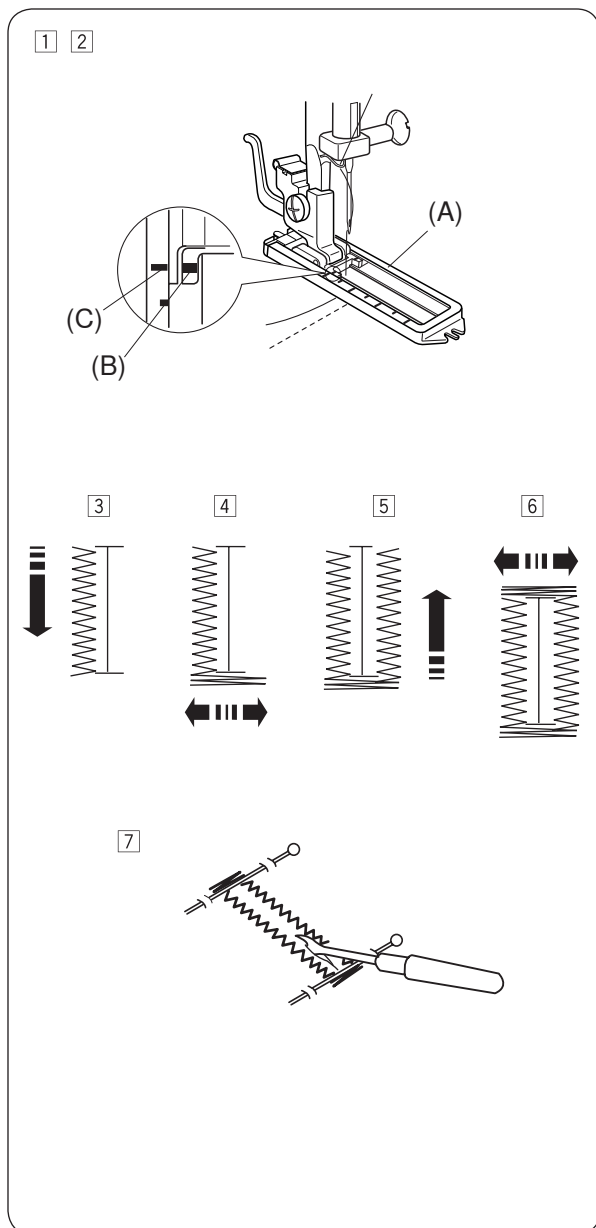
## 4-ступенчатая петля

- ① Выбор строчки: → → →
- ② Прижимная лапка: Лапка для выметывания петли
- ③ Натяжение нити: 1 – 5
- ④ Длина стежка:

Выполните пробную петлю..

Расположите пуговицу на образце ткани и пометьте верхнюю и нижнюю стороны, чтобы определить позицию петли.

При эластичных материалах используйте стабилизатор.

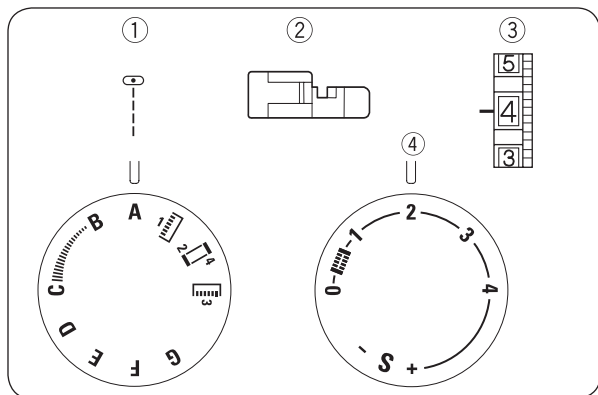


- ① Осторожно разметьте длину петли на материале.  
Разложите материал под лапкой так, чтобы маркировка петли показывала в Вашу сторону.
- ② Переместите движок (A) по направлению к себе так, чтобы верхняя маркировка (C) на движке совпала с начальной маркировкой (B). Маркировки на лапке должны совпадать с верхней маркировкой на материале.

### УКАЗАНИЕ:

Шкала на движке соответствует данным в сантиметрах.

- ③ Установите ручку выбора строчки на „1“.  
Прошейте вперед до передней маркировки петли.  
Завершите шитье левым стежком.
- ④ Установите ручку выбора строчки на „2“,  
выполните 5 стежков. Завершите шитье правым стежком.
- ⑤ Установите ручку выбора строчки на „3“.  
Шейте до задней маркировки петли. Завершите шитье правым стежком.
- ⑥ Установите ручку выбора строчки на „4“.  
Сшейте несколько закрепок и поднимите иглу над материалом.  
Установите ручку выбора строчки на прямую строчку с длиной стежка „0“.  
Выполните несколько закрепительных стежков.
- ⑦ На обоих концах петли вставьте булавки перед закрепками во избежание разрезания закрепок. Прорежьте петлю вспарывателем.



## Втачивание молнии

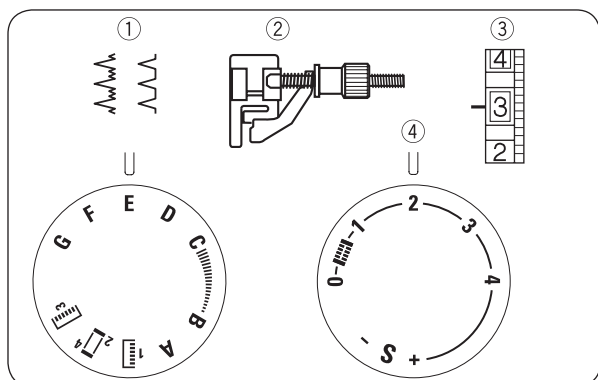
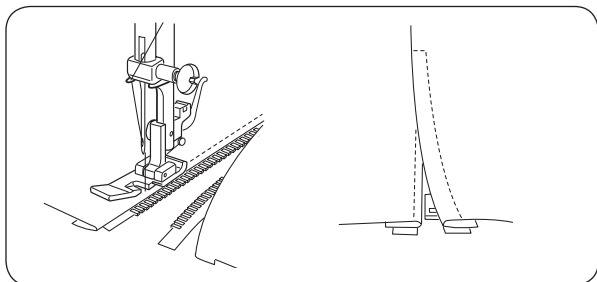
- ① Выбор строчки: А
- ② Прижимная лапка: Лапка для вшивания молнии
- ③ Натяжение нити: 3 – 6
- ④ Длина стежка: 2

Надежно удерживайте тесьму молнии или прижмите тесьму молнии к ткани и разместите ткань под лапкой.

Отведите нити назад и опустите прижимную лапку.

При втачивании левой стороны молнии расположите зубцы молнии вдоль края лапки и прошейте ткань и тесьму молнии.

Переверните ткань и обработайте другую сторону молнии так же, как левую.



## Потайная строчка

- ① Выбор строчки: Е или F
- ② Прижимная лапка: Лапка для потайной строчки
- ③ Натяжение нити: 1 – 3
- ④ Длина стежка: 1 – 3

① При обработке тяжелых тканей, склонных собираться в складки, сначала обработайте край. Затем заложите складку как показано на рисунке с припуском 0,7 см.

- ① Изнаночная сторона ткани
- ② 0,7 см

[А] Тяжелые ткани

[В] Легкие или средние ткани

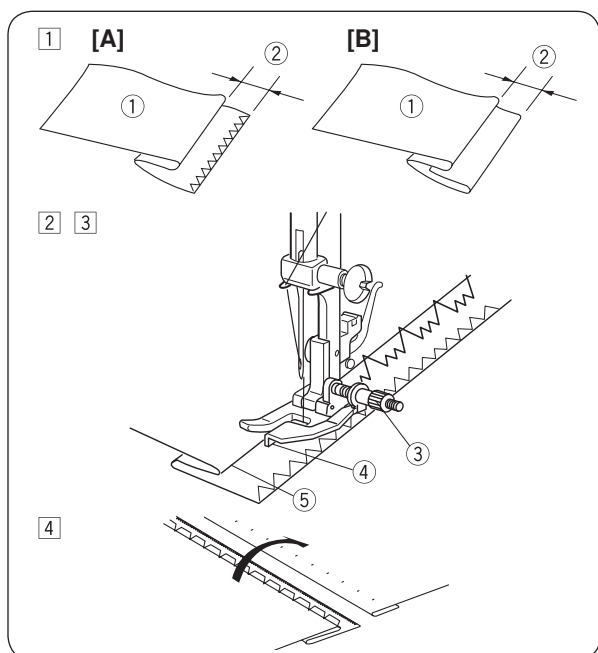
② Разместите ткань таким образом, чтобы игла только прихватывала край складки в крайнем положении с левой стороны.

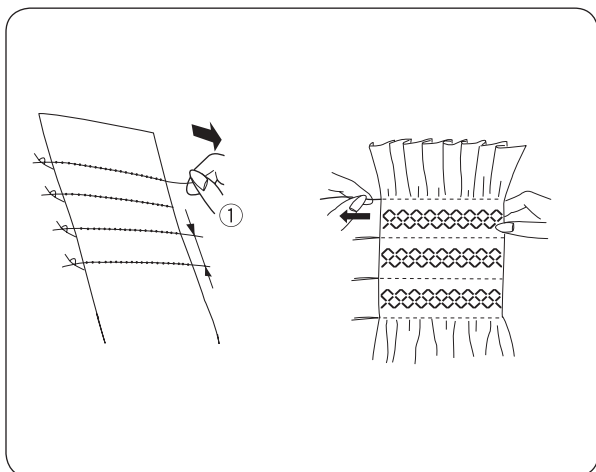
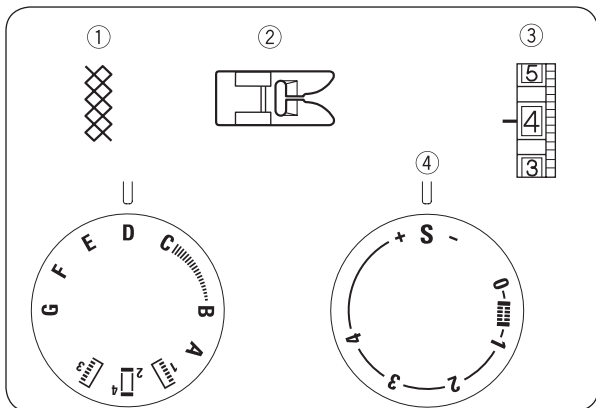
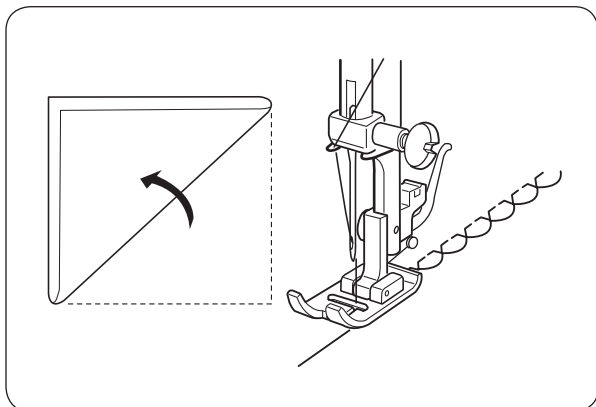
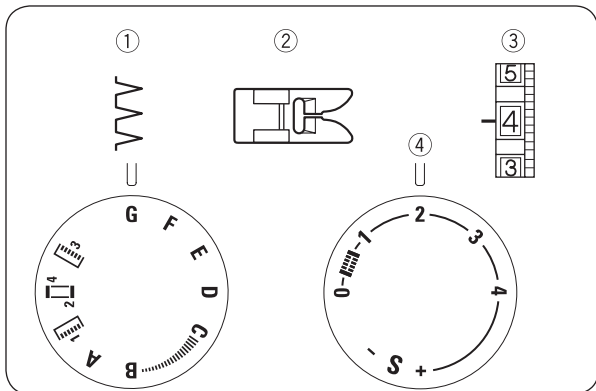
③ Вращением винта выровняйте направлятель относительно края складки.

Прострочите вдоль края складки, направляя ткань таким образом, чтобы игла прихватывала складку.

- ③ Винт
- ④ Направлятель
- ⑤ Складка

④ Затем сложите вместе обе стороны подшитого низа. На лицевой стороне ткани должна быть видна только потайные стежки.





## ДЕКОРАТИВНЫЕ СТРОЧКИ

### Шов-ракушка

- ① Выбор строчки: G
- ② Прижимная лапка: лапка для зигзага
- ③ Натяжение нити: 2 – 6
- ④ Длина стежка: 1,5 – 3

Используйте легкую ткань, например, трикотаж. Сложите ткань и выполните строчку. Может потребоваться увеличение натяжения верхней нити на минимальную величину. При выполнении зигзага игла должна отпускать сложенный край ткани лишь по минимуму.

Шов-ракушку можно использовать также на вязаных изделиях или на мягких, шелковистых тканях; при этом строчить можно в произвольном направлении.

### Сотовая строчка

- ① Выбор строчки: D
- ② Прижимная лапка: лапка для зигзага
- ③ Натяжение нити: 1 – 4
- ④ Длина стежка: S

Установите длину стежка на «4» и выполните строчки прямым стежком с интервалом 1 см в месте сборки.

Свяжите нити вдоль одного края. Вытяните нижние нити и равномерно распределите сборки.

Закрепите нити на другом конце.

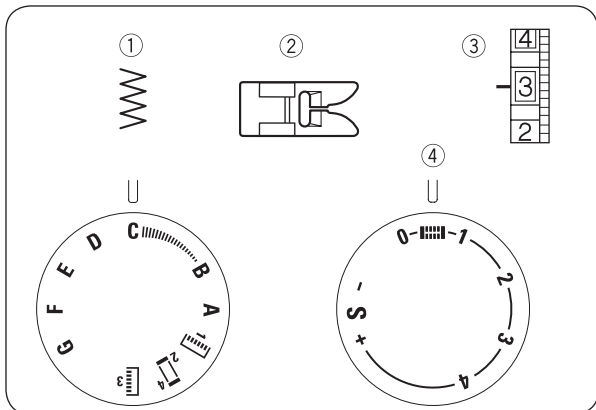
Выполните декоративные строчки между строчками сборок.

Распустите стежки сборок.

- ① 1 см

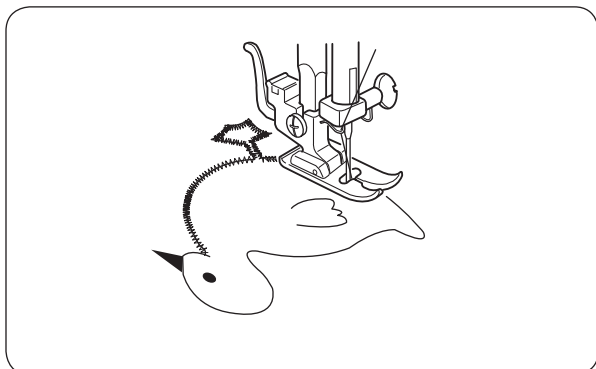
#### УКАЗАНИЕ:

Аналогичного эффекта можно добиться, если использовать в качестве нижней нити эластичную нить. Для этого намотайте эластичную нить на шпульку вручную. Используйте прямой стежок.



## Аппликации

- ① Выбор строчки: C
- ② Прижимная лапка: лапка для зигзага
- ③ Натяжение нити: 1 – 4
- ④ Длина стежка: 0,5 – 1

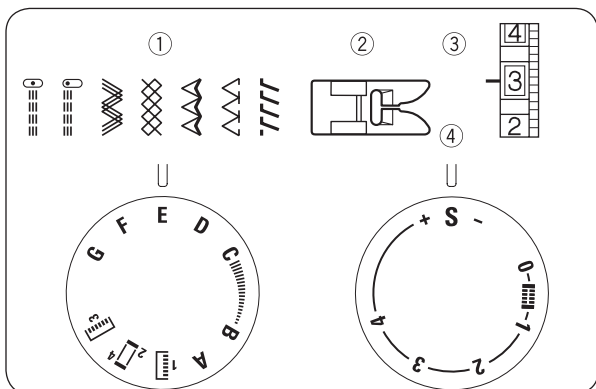


Приметайте аппликацию к ткани (или приклейте утюгом, используя отрывной стабилизатор для машинной вышивки).

Выполните строчку вокруг аппликации. При этом следите за тем, чтобы стежки ложились по внешнему краю аппликации.

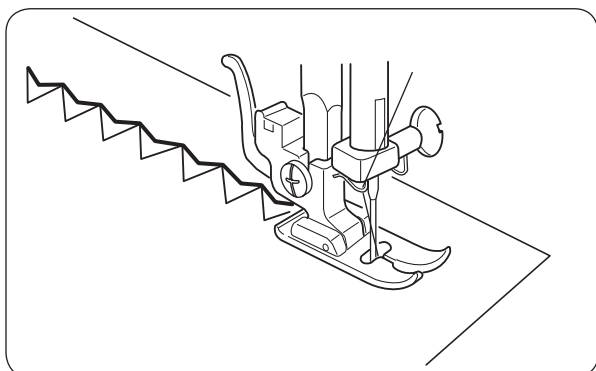
При обработке углов опустите иглу в ткань.

Поднимите прижимную лапку и поверните ткань вправо или влево.



## Трикотажные строчки

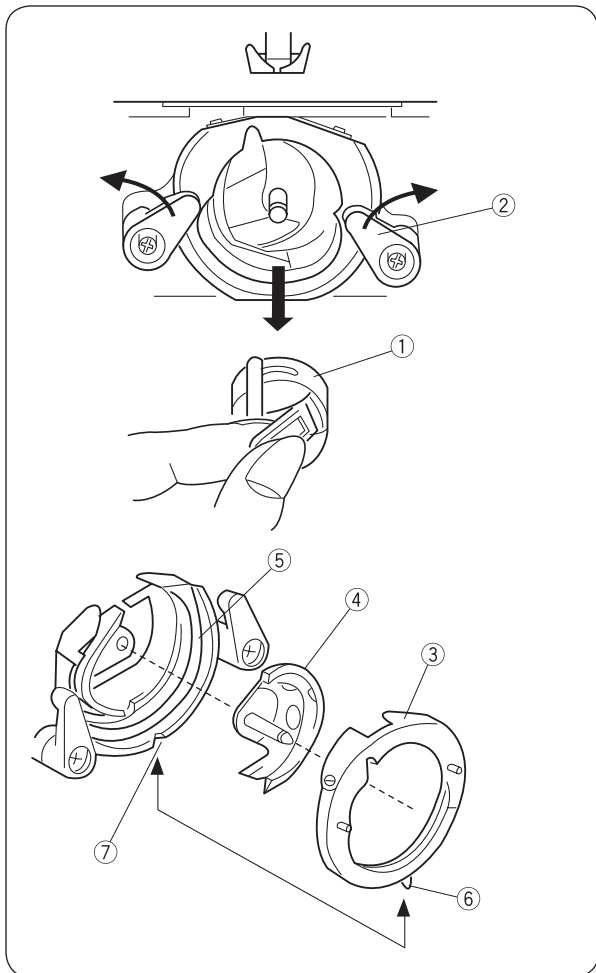
- ① Выбор строчки: A – G
- ② Прижимная лапка: лапка для зигзага
- ③ Натяжение нити: 1 – 4
- ④ Длина стежка: S



Если при обработке тканей некоторых типов происходит неравномерная подача ткани вперед и назад, необходимо сбалансировать подачу. Для этого регулятор длины стежка следует повернуть следующим образом:

Если стежки сжаты, поверните регулятор в сторону «+».

Если стежки растянуты, поверните регулятор в сторону «-».



## УХОД ЗА МАШИНОЙ

### Чистка шпульного колпачка и корпуса челнока

#### **!** ОСТОРОЖНО:

Перед снятием деталей или чисткой машины всегда выключайте машину главным выключателем и/или отсоединяйте от электросети.

Снятие деталей машины следует производить только в соответствии с описанием, приведенным в данном разделе.

#### **!** ВНИМАНИЕ:

Не храните машину в помещениях с высокой влажностью воздуха, рядом с отопительными приборами или в местах, находящихся под воздействием прямого солнечного света.

### Снятие челночного механизма

Поднимите иглу в самое верхнее положение и откройте крышку челночного механизма.

Отведите язычок шпульного колпачка и извлеките шпульный колпачок из машины.

Отведите держатели кольца челнока и извлеките кольцо челнока.

Извлеките челнок.

Очистите корпус челнока щеткой и мягкой сухой тканью.

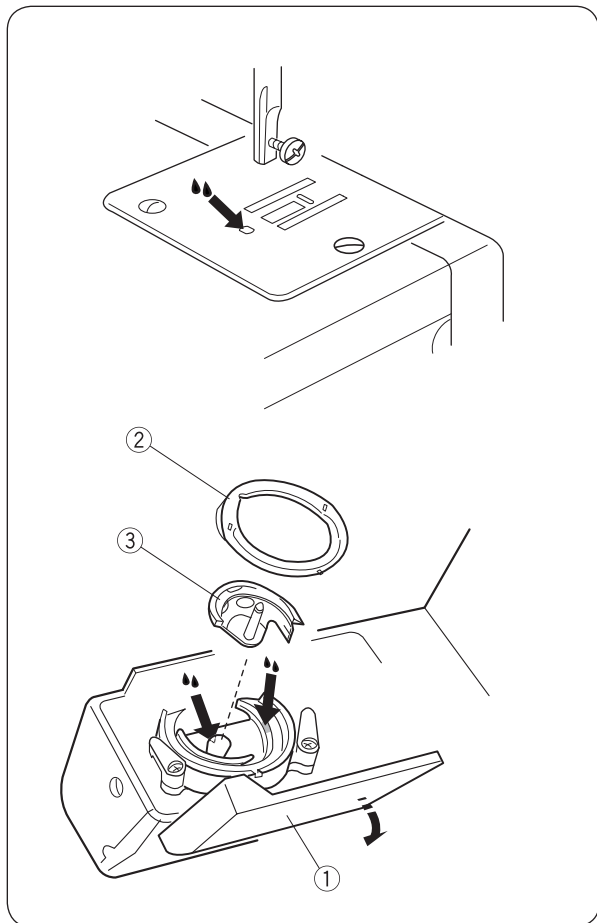
- ① Шпульный колпачок
- ② Держатели кольца челнока
- ③ Кольцо челнока
- ④ Челнок
- ⑤ Корпус челнока

### Установка челночного механизма

Удерживая челнок за средний стержень, аккуратно вставьте его в корпус челнока таким образом, чтобы образовалась замкнутая окружность с корпусом челнока. Установите кольцо челнока таким образом, чтобы нижний выступ вошел в прорезь. Зафиксируйте кольцо челнока, повернув держатели в исходное положение. Вставьте шпульный колпачок.

- ⑥ Выступ
- ⑦ Прорезь





## Смазка

### **!** ОСТОРОЖНО:

- Перед смазкой челночного механизма выключите машину главным выключателем и/или отсоедините от электросети.
- Снимите челночный механизм в соответствии с приведенным выше описанием.
- Если машина временно не используется, производите смазку только перед следующим использованием.
- Используйте только масло высокого качества, пригодное для смазки швейных машин.
- Для смазки достаточно 1-2 капель масла.
- Удалите масло с игольной пластины во избежание загрязнения ткани.

### • Смазка в зоне челнока

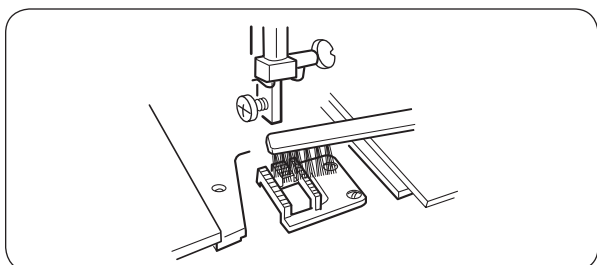
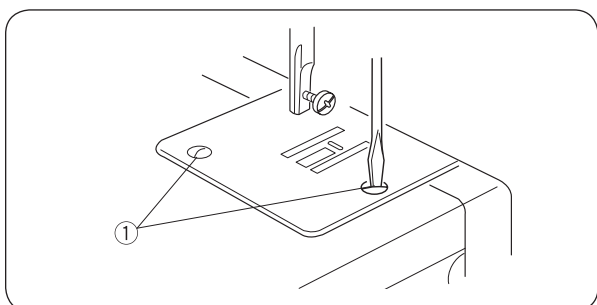
Откройте крышку челночного механизма.

Извлеките кольцо челнока и челнок.

Очистите зону челнока щеткой и мягкой сухой тканью.

Регулярно вносите смазку в указанных местах.

- ① Крышка челночного механизма
- ② Кольцо челнока
- ③ Челнок



## Чистка транспортера

### **!** ВНИМАНИЕ:

Перед чисткой транспортера выключите машину главным выключателем и/или отсоедините от электросети.

Снимите иглу и прижимную лапку.

Выверните винты игольной пластины и снимите игольную пластину.

- ① Винт

Удалите щеткой пыль и ворс с транспортера.



Установите игольную пластину на место.

## Устранение неисправностей

Неисправность	Вероятная причина	Способ устранения
Рвется верхняя нить.	<ol style="list-style-type: none"> <li>1. Верхняя нить неправильно заправлена.</li> <li>2. Натяжение верхней нити слишком сильное.</li> <li>3. Погнута или затуплена игла.</li> <li>4. Неправильно установлена игла.</li> <li>5. Перед началом шитья верхняя и нижняя нити неправильно отведены под прижимную лапку.</li> <li>6. По окончании шитья ткань не была отведена назад.</li> <li>7. Нить слишком толстая или тонкая для данной иглы.</li> </ol>	<p>Страница 13</p> <p>Страница 14</p> <p>Страница 10</p> <p>Страница 10</p> <p>Страница 14</p> <p>Страница 17</p> <p>Страница 10</p>
Рвется нижняя нить.	<ol style="list-style-type: none"> <li>1. Нижняя нить неправильно заправлена в шпульный колпачок и в челнок.</li> <li>2. Скопление пыли и ворса в зоне челнока.</li> <li>3. Повреждена шпулька и затруднено ее вращение.</li> </ol>	<p>Страница 12</p> <p>Страница 26</p> <p>Замените шпульку.</p>
Ломается игла.	<ol style="list-style-type: none"> <li>1. Неправильно установлена игла.</li> <li>2. Погнута или затуплена игла.</li> <li>3. Ослаблен винт крепления иглы.</li> <li>4. Натяжение верхней нити слишком сильное.</li> <li>5. По окончании шитья ткань не была отведена назад.</li> <li>6. Игла слишком тонкая для обрабатываемой ткани.</li> </ol>	<p>Страница 10</p> <p>Страница 10</p> <p>Страница 10</p> <p>Страница 14</p> <p>Страница 17</p> <p>Страница 10</p>
Пропуск стежков.	<ol style="list-style-type: none"> <li>1. Неправильно установлена игла.</li> <li>2. Погнута или затуплена игла.</li> <li>3. Игла и/или нити не подходят для обрабатываемой ткани.</li> <li>4. При обработке трикотажных тканей, очень тонких и синтетических тканей не используется игла с голубой колбой.</li> <li>5. Верхняя нить неправильно заправлена.</li> <li>6. Неправильно выбрана игла.</li> </ol>	<p>Страница 10</p> <p>Страница 10</p> <p>Страница 10</p> <p>Страница 10</p> <p>Страница 13</p> <p>Замените иглу.</p>
Волнистый край	<ol style="list-style-type: none"> <li>1. Натяжение верхней нити слишком сильное.</li> <li>2. Верхняя нить неправильно заправлена.</li> <li>3. Игла слишком толстая для обрабатываемой ткани.</li> <li>4. Слишком большая длина стежков для обрабатываемой ткани.</li> </ol>	<p>Страница 14</p> <p>Страница 13</p> <p>Страница 10</p> <p>Уменьшите длину стежков</p>
Ткань подается неравномерно.	<ol style="list-style-type: none"> <li>1. Скопление пыли и ворса на рейке двигателя ткани.</li> <li>2. Слишком короткие стежки.</li> </ol>	<p>Страница 26</p> <p>Увеличьте длину стежков.</p>
Машина не работает.	<ol style="list-style-type: none"> <li>1. Машина не подключена к электросети.</li> <li>2. Нить застряла в корпусе челнока.</li> <li>3. Отсоединена сцепная муфта. Вытянуто маховое колесо.</li> </ol>	<p>Страница 8</p> <p>Страница 26</p> <p>Страница 12</p>
Сильный шум во время работы машины	<ol style="list-style-type: none"> <li>1. Нить застряла в корпусе челнока.</li> <li>2. Скопление пыли и ворса в челноке или в корпусе челнока.</li> </ol>	<p>Страница 26</p> <p>Страница 26</p>

# РИСУНОК СТЕЖКОВ

## Обзор

Рисунок стежков	Тип стежка	Прижимная лапка	Длина стежка	Натяжение нити	Описание
	4-ступенчатая петля	Лапка для выметывания петли		1-5	Стандартная пуговичная петля
A	Прямая строчка	Лапка для зигзага	1,5 - 4,0	2-6	Сшивание и настрачивание. Можно использовать также в качестве сметочного шва. Для стандартных швов идеально подходит длина стежка ок. 2,5 мм, для обработки более тяжелых тканей, напр., джинсовой или для сметочного шва длину стежка следует увеличить.
B	Прямая строчка, игла влево	Лапка для зигзага	1,5 - 4,0	2-6	Сшивание и настрачивание. Настрачивание у края и втачивание молний.
C	Зигзаг	Лапка для зигзага	0,5 - 4,0	2-5	Обработка края, притачивание поясов, нашивка аппликаций, пришивание пуговиц и закрепление отделочных деталей. Для нашивки аппликаций длину стежка следует уменьшить прим. на 0,5 мм.
D	Эластичный зигзаг	Лапка для зигзага	0,5 - 4,0	1-4	Обработка и усиление края ткани, пришивание эластичной тесьмы, декоративная строчка, штопанье разрезов и накладывание заплат.
E	Эластичная потайная строчка	Потайная строчка	1,0 - 3,0	1-3	Для скрытого укрепления края эластичных тканей с одновременной обработкой.
F	Потайная строчка	Потайная строчка	1,0 - 3,0	3-5	Для скрытого укрепления края тканей.
G	Шов-ракушка	Лапка для зигзага	1,5 - 3,0	2-6	Обработка края сложенных вдвое тканей, таких как трикотаж, джерси или другие легкие ткани, для получения кромочного фестона в форме раковины. Для отделки любых изделий.
A	Тройная усиленная прямая строчка	Лапка для зигзага	S	2-6	Для прочных швов в плотных тканях, отделочный шов и отделочная строчка.
B	Тройная усиленная прямая строчка, игла влево	Лапка для зигзага	S	2-6	Для прочных швов в плотных тканях, отделочный шов и отделочная строчка.
C	Тройной усиленный зигзаг	Лапка для зигзага	S	2-6	Эластичный стежок для декоративной отделки края и отстрочки.
D	Сотовая строчка	Лапка для зигзага	S	1-4	Эластичный декоративный стежок для декоративных строчек на растяжимых материалах, пришивание резинок и эластичной тесьмы.
E	Флорентийский стежок	Лапка для зигзага	S	1-4	Эластичный декоративный стежок. Для отделки вязанных и трикотажных изделий. Прекрасно подходит для работы с использованием техники Crazy Quilt.
F	Усиленная оверлочная строчка	Лапка для зигзага	S	1-4	Для сшивания эластичных тканей с одновременной обработкой края. Также для отделки одежды, домашнего текстиля и изделий ручной работы.
G	Оверлочная строчка для трикотажных тканей	Лапка для зигзага	S	1-4	Для сшивания эластичных тканей с одновременной обработкой края.

## ОХРАНА ОКРУЖАЮЩЕЙ СРЕДЫ

BERNINA чувствует себя обязанной защищать окружающую среду. Мы стараемся повышать экологичность наших продуктов, непрерывно улучшая технологии их конструкции и производства. Если Вам уже не нужен швейный компьютер, не утилизируйте его в домашних отходах. Отнесите прибор в адекватный приемный пункт. Информацию об этом Вы получите в Вашей администрации. Неконтролируемое удаление электроприборов вместе с бытовым мусором может привести к попаданию опасных веществ в грунтовые воды и, таким образом, в пищевую цепь или же отравлению на многие годы флоры и фауны. При замене электроприбора на новый продавец по закону обязан принять у вас старый прибор для утилизации.

bernette b33	
Вес брутто:	7,0 кг
Вес нетто (без принадлежностей):	5,8 кг
Система иголок:	130/705H, см. также стр. 10
Класс защиты от поражения электрическим током:	II
Напряжение:	220 - 240 В
Кол-во стежков в минут, мин./макс.	120 / 800
Мощность двигателя:	переменный ток / 60 Вт
Влажность воздуха в помещении, макс.:	80%
Температурные условия перед эксплуатацией машины:	требуется комнатная температура
Смазка машины:	не требуется от покупателя
Смазка челнока:	см. стр. 27
Технический срок службы:	минимум 10 лет
Комплект принадлежностей:	см. стр. 7
Нитки:	Высококачественные двухкруточные швейные нитки в несколько сложений повышенной ровноты (без узлов, утонений и утолщений) и прочности от любого изготовителя.

### Особое заявление для РФ по сроку службы

В соответствии с Постановлением Правительства РФ № 720 от 16.6.97 фирма BERNINA устанавливает следующие сроки службы изделия:

#### **\*24 месяца для швейных машин bernette.**

Установленные значения не связаны с реальной продолжительностью и безопасностью эксплуатации изделия, а являются исключительно обязательством по выполнению юридических требований Закона о защите прав потребителей.

Бытовые швейные машины марки bernette не могут по истечении определенного периода использования представлять опасность для жизни и здоровья потребителя.

По истечении установленного в соответствии с юридическими требованиями срока службы потребителю не надо в обязательном порядке предпринимать какие-то конкретные меры.

Международно принятая система защиты электрической безопасности класс II не ослабляется с течением времени.

### **Специальные правила и условия эффективного и безопасного использования, хранения и транспортировки.**

1. Это изделие является бытовым прибором и предназначено для домашнего использования.
2. Транспортировка изделия должна осуществляться в индивидуальной фирменной упаковке (с пенопластом), обеспечивающей его сохранность, поэтому просим Вас сохранять фирменную упаковку для возможной транспортировки изделия.
3. Не допускается работа изделия в условиях нестабильности энергосети (резких перепадов силы тока и напряжения).
4. Не допускайте попадания на изделие и внутрь изделия воды и других жидкостей.
5. Не допускайте попадания внутрь изделия бытовых насекомых (тараканов, муравьев и т.д.), так как это может вызвать появление дефектов электронных и электрических узлов.
6. Не допускайте попадания внутрь изделия посторонних предметов (в том числе булавок, игл и тому подобного), так как это может привести к возникновению дефектов.
7. Обращайтесь с изделием осторожно, оберегайте от ударов и других механических повреждений.
8. Не допускается эксплуатация изделия с дефектами и неисправностями, если это не было оговорено продавцом, изготовителем (уполномоченной организацией).
9. Это изделие является фирменным товаром, изготовленным с высокой точностью и по самым современным технологиям, поэтому:
  - 9.1 Ремонт и техническое обслуживание изделия должен проводить механик, прошедший аттестацию и имеющий сертификат фирмы Бернина, полный комплект технической документации и специальных инструментов.
  - 9.2 Для обеспечения надлежащего качества все работы необходимо проводить по методике и технологии изготовителя, в соответствии со специальным сервисным руководством для механика. В руководстве указаны необходимые технические и технологические параметры сборки, регулировки и настройки, способы и методы регулировки и ремонта изделия, регулировки, ремонта и замены дефектных узлов и деталей, методы диагностики и контроля технических и технологических параметров, приборы и методы проверки изделия на электробезопасность.
  - 9.3 Комплект специального инструмента включает несколько десятков наименований, в том числе настроенные шаблоны, приспособления для демонтажа и сборки, устройства для тестирования и регулировки деталей и узлов.
  - 9.4 Проверка изделия на электробезопасность проводится после каждого ремонта или технического обслуживания сертифицированным прибором.
  - 9.5 Для ремонта и технического обслуживания должны использоваться только оригинальные запасные части и материалы.
  - 9.6 По окончании работ необходимо по методике изготовителя выполнить контрольные образцы стежков, швов, различных программ с применением тестовых тканей и нитей.
10. Устранение недостатков товара потребителем или третьим лицом (неуполномоченным изготовителем) возможно при наличии у них необходимой квалификации и опыта, технической документации, специального инструмента и материалов, применяемых изготовителем (уполномоченным лицом) при производстве ремонтных работ, соблюдении технологии ремонта; полном восстановлении соответствия всех технических и технологических параметров, указанных в технической документации для специализированного сервисного центра, гарантии безопасности товара (изделия) после проведенного ремонта. Проводившие ремонт третьи лица и потребитель несут всю полноту ответственности за безопасность товара после ремонта, за возникновение любых других недостатков, возникших в результате неквалифицированного ремонта.
11. Нарушения технологии разборки, сборки, ремонта или регулировки отрицательно влияют на потребительские свойства, техническое состояние, надежность, долговечность и безопасность изделия.
12. Фирма БЕРНИНА, ее дистрибьютор и продавцы не принимают претензий по поводу работы неавторизованной сервисной мастерской, поэтому общая рекомендация для потребителя: В Ваших интересах убедиться, что сервисная мастерская была авторизована (аттестация механиков, наличие технической документации, специнструмента и оригинальных запчастей). Обращайтесь только к уполномоченным сервисным мастерским. Список авторизованных сервисных центров, уполномоченных изготовителем проводить ремонт и техническое обслуживание прилагается.
13. Запрещается внесение конструктивных изменений любого характера лицами, неуполномоченными на это изготовителем.
14. Запрещается установка деталей, в том числе аксессуаров, не предусмотренных руководством по эксплуатации и другой технической документацией.
15. Все прочие указания по технике безопасности, правилам пользования изделием и правильному уходу за ним даны в индивидуальном руководстве по эксплуатации, передаваемом покупателю при продаже.
16. В руководстве по эксплуатации даны общие правила пользования изделием. Правила и приемы шитья (например, обработка конкретных видов тканей, выполнение различных элементов одежды, и т.п.) рекомендации по подбору материалов, в том числе ниток, содержатся в специальной литературе по шитью, преподаются на курсах кройки и шитья. Руководство по эксплуатации не заменяет специальной литературы по шитью!
17. Рекомендация: Сохраните свидетельство о продаже. Если под лапкой находился образец строчек (условие: нижняя нитка должна быть еще закреплена со шпулькой), сохраните его (закрепите в инструкции или на свидетельстве о продаже). Для специалистов этот образец содержит важные данные о функциональном состоянии машины в момент продажи.





RU – 11/2016 – 1-е издание  
5060003.0.18 / 311801080  
© BERNINA International AG  
Steckborn CH, [www.bernina.com](http://www.bernina.com)







[www.mybernette.com/blue-jeans](http://www.mybernette.com/blue-jeans)

RU – 11/2016 – 1-е издание  
5060003.0.18 / 311801080  
© BERNINA International AG  
Steckborn CH, [www.bernina.com](http://www.bernina.com)