


# EN Couching foot

This presser foot can easily sew decorative stitching using yarn. Use couching foot "X" to give your projects a more beautiful finish.

## CAUTION

- Sew test stitches on the fabric before sewing on your project. If the yarn is extremely thin or thick or has an unusual shape (flat or furry), the best finishing results may not be achieved, or injuries or damage may result. We recommend using yarn of weight 4 (MEDIUM ).


## Note

- We recommend using a stabilizer material when sewing stretch fabrics, lightweight fabrics, fabrics with a coarse weave, or fabrics which cause fabric shrinkage.

## Contents (Fig. 1)

Couching foot "X" (A)	x 1	Yarn threader (D)	x 1
Upper yarn guide (B)	x 1	Screw (E)	x 1
Lower yarn guide (C)	x 1		

## Installation

- Thread the machine with the bobbin thread and upper thread.**
  - For details, refer to the Operation Manual included with the sewing machine.
- Attach the spool stand to the machine.**
  - For details, refer to the Operation Manual included with the sewing machine.
- Attach the upper yarn guide (B) to the jack on the left side of your machine. (Fig. 2)**
- Loosen the screw on the presser foot holder, and remove the presser foot and presser foot holder from the sewing machine.**
  - To remove the presser foot, raise it, and then touch  to lock all keys and buttons.
- After attaching couching foot "X" (A) to the sewing machine, attach the lower yarn guide (C). (Fig. 3)**
- Wrap the yarn loosely around the spool pin, being careful not to create tension. Then pass it through the telescopic thread guide, the upper yarn guide, and the lower yarn guide. (Fig. 4)**
  - Make sure that the yarn wound on the spool stand is long enough.
  - Make sure that the yarn does not become entangled.
  - Make sure that the lower yarn guide is adjusted so that the yarn does not touch the machine.
- Pass the yarn through the loop in the yarn threader (D) and then pass the threader from left to right through the tube on the presser foot. (Fig. 5-①)**
- Use the presser foot lever to raise the presser foot, and then pass the yarn threader from the top through the middle hole in the base. (Fig. 5-③)**

## Note

- The yarn will not be sewn correctly if it is passed through the left or right hole in the presser foot.

## Memo



- If it is difficult to grab the end of the yarn threader passed through the middle hole:
- Use the presser foot lever to raise the presser foot even higher.
- Cover the feed dogs with the matting that the yarn threader was attached to, or something. (Fig. 5-②)

- Touch  to unlock all keys and buttons.

## Specifying settings

### Note

- The couching foot can only be used with sewing machines installed with version 4.00 or later. If NV6700D, NV6000D, NV1e or NV1 will be used, install the free upgrade from <http://solutions.brother.com>. If NV6750D will be used, it is not necessary to upgrade.
- For details on how to check the version of your sewing machine, refer to the Operation Manual included with it.

- Select  **Utility and Decorative Stitches.**
- In the Utility Stitch screen, select  (Fig. 6-①)

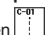
→The presser foot is raised to the height specified in the settings screen, and the feed dogs are lowered.

- Change the free motion presser foot height. (Fig. 7)**
  - The height of the presser foot can be changed to a maximum of 4.0 mm (3/16") from the settings screen. Changing the height of the presser foot according to the thickness of the yarn allows the fabric to be moved smoothly.


### Hint

- The stitch width is automatically set to 3.50 mm (1/8").
- When using thin yarn, move the needle drop position to the left by changing the stitch width. (Fig. 6-②) The stitch width can be adjusted in 0.125 mm (1/64") increments. The minimum stitch width that can be set is 2.75 mm (3/32").

## CAUTION

- After changing the needle drop position, slowly turn the handwheel toward you and check that the needle does not hit the presser foot.
- Lower the presser foot, and then sew while adjusting the speed, using the sewing speed controller. (Fig. 8)**
    - When  is selected, the maximum sewing speed is automatically limited to 600 spm.

## Note

- When returning to normal sewing, be careful of the following.
- The presser foot height setting is not canceled after couching. Be sure to adjust the setting for the next stitch that is selected.
  - Do not sew other stitches with couching foot "X", otherwise the needle may hit the presser foot, damaging them.
  -  remains selected, even after a different stitch is selected. If necessary, cancel the free motion sewing mode.


## TROUBLESHOOTING

Problem	Solution
The thread breaks.	The sewing speed is too high. Sew at a reduced speed. The presser foot is too high. Adjust the setting in the settings screen. The needle hits the presser foot. Adjust the stitch width to adjust the needle drop position.
The needle is not lowered onto the yarn.	The stitch width is not correctly adjusted. Adjust the stitch width to move the needle drop position to the left. The yarn is not being correctly guided. Guide the yarn, starting from the beginning. The yarn is not fed smoothly from the spool stand. Make sure that an adequate length of yarn is wound onto the spool stand.

# DE Kordelaufnähuß

Mit diesem Nähfuß können leicht Dekorstiche mit Garn genäht werden. Verwenden Sie den Kordelaufnähuß „X“ mit Garn für eine noch schönere Ausführung Ihrer Projekte.

## VORSICHT

- Nähen Sie eine Probenäht auf dem Stoff, bevor Sie mit dem Nähprojekt beginnen. Wenn das Garn sehr dünn oder dick ist oder eine ungewöhnliche Form hat (flach oder flauschig), werden möglicherweise nicht die besten Ergebnisse erreicht oder es kann zu Verletzungen oder Beschädigungen kommen. Wir empfehlen die Verwendung von Garn mit dem Gewicht 4 (MITTEL ).


## Hinweis

- Die Verwendung von Stickunterlegvlies wird beim Nähen von Stretchgeweben, dünnen und grob gewebten Stoffen und solchen, die leicht schrumpfen, empfohlen.

## Inhalt (Abb. 1)

Kordelaufnähuß „X“ (A)	x 1	Garneinfädler (D)	x 1
Oberer Garneinfädler (B)	x 1	Schraube (E)	x 1
Unterer Garneinfädler (C)	x 1		

## Installation

- Fädeln Sie den Unterfaden und den Oberfaden der Maschine ein.**
  - Weitere Informationen finden Sie in der mitgelieferten Bedienungsanleitung der Nähmaschine.
- Bringen Sie den Garnrollenständer an der Maschine an.**
  - Weitere Informationen finden Sie in der mitgelieferten Bedienungsanleitung der Nähmaschine.
- Setzen Sie den oberen Garneinfädler (B) in die Buchse auf der linken Seite der Maschine ein. (Abb. 2)**
- Lösen Sie die Schraube des Nähfußhalters und nehmen Sie den Nähfuß und den Nähfußhalter von der Nähmaschine ab.**
  - Heben Sie den Nähfuß zum Entfernen an und berühren Sie dann  um alle Tasten zu sperren.
- Befestigen Sie den Kordelaufnähuß „X“ (A) an der Nähmaschine und bringen Sie dann den unteren Garneinfädler (C) an. (Abb. 3)**
- Wickeln Sie das Garn lose um den Garnrollenstift und achten Sie dabei darauf, keine Spannung zu erzeugen. Führen Sie das Garn dann durch die ausziehbare Fadenführung, den oberen Garneinfädler und den unteren Garneinfädler. (Abb. 4)**
  - Stellen Sie sicher, dass das Garn, das auf dem Garnrollenständer aufgespult ist, lang genug ist.
  - Stellen Sie sicher, dass sich das Garn nicht verheddert.
  - Stellen Sie sicher, dass der untere Garneinfädler so eingestellt ist, dass das Garn die Maschine nicht berührt.
- Führen Sie das Garn durch die Schlinge im Garneinfädler (D) und führen Sie dann den Einfädler von links nach rechts durch die Führung am Nähfuß. (Abb. 5-①)**
- Heben Sie den Nähfuß mit dem Nähfußheber an und führen Sie dann den Garneinfädler von oben durch die mittlere Öffnung in der Platte. (Abb. 5-③)**

## Hinweis

- Das Garn wird nicht korrekt genäht, wenn es durch die linke oder rechte Öffnung im Nähfuß geführt wird.

## Anmerkung

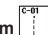
- Wenn sich das Ende des Garneinfäders, der durch die mittlere Öffnung geführt wurde, schwer fassen lässt:
- Heben Sie den Nähfuß mit dem Nähfußheber noch höher an.
  - Decken Sie den Transporteur mit der Matte, an der der Garneinfädler befestigt war, oder mit etwas anderem ab. (Abb. 5-②)

- Berühren Sie , um alle Tasten zu entsperren.

## Festlegen der Einstellungen

### Hinweis

- Der Kordelaufnähuß kann nur bei Nähmaschinen, auf denen die Version 4.00 oder später installiert ist, verwendet werden. Wenn NV6700D, NV6000D, NV1e oder NV1 verwendet werden, installieren Sie die kostenlose Aktualisierung von <http://solutions.brother.com>. Wenn NV6750D verwendet wird, ist keine Aktualisierung erforderlich.
- Informationen zum Überprüfen der Version Ihrer Nähmaschine finden Sie in der mitgelieferten Bedienungsanleitung der Nähmaschine.

- Wählen Sie  Nutz- und Dekorstiche.**
- Wählen Sie im Nutzstich-Bildschirm  aus. (Abb. 6-①)**

→Der Nähfuß wird auf die im Einstellbildschirm angegebene Höhe angehoben und der Transporteur wird abgesenkt.

- Ändern Sie die Höhe des Freihand-Nähfußes. (Abb. 7)**
  - Die Höhe des Nähfußes kann im Einstellbildschirm auf maximal 4,0 mm (3/16") geändert werden. Wenn die Höhe des Nähfußes entsprechend der Dicke des Garns eingestellt wird, kann der Stoff reibungslos transportiert werden.

### Tip

- Die Stichbreite wird automatisch auf 3,50 mm (1/8") eingestellt.
- Bewegen Sie bei dünnem Garn die Nadeleinstichposition nach links, indem Sie die Stichbreite ändern. (Abb. 6-②) Die Stichbreite kann in Schritten von 0,125 mm (1/64") eingestellt werden. Die minimale Stichbreite, die eingestellt werden kann, beträgt 2,75 mm (3/32").


## VORSICHT

- Nachdem Sie die Nadeleinstichposition verändert haben, drehen Sie das Handrad in Ihre Richtung und kontrollieren Sie, dass die Nadel den Nähfuß nicht berührt.

- Senken Sie den Nähfuß ab und nähen Sie, während Sie die Geschwindigkeit mit dem Nähgeschwindigkeitsregler einstellen. (Abb. 8)**

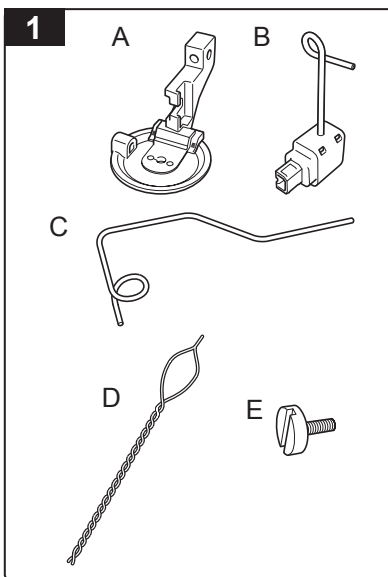
- Wenn  gewählt wird, ist die maximale Nähgeschwindigkeit automatisch auf 600 spm begrenzt.

## Hinweis

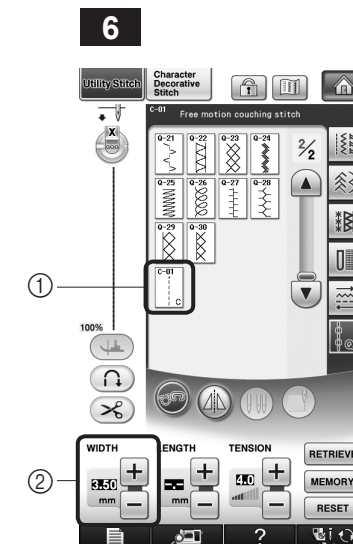
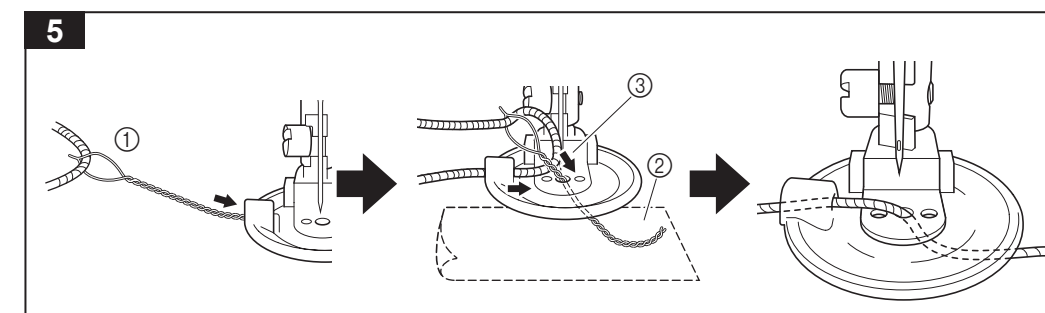
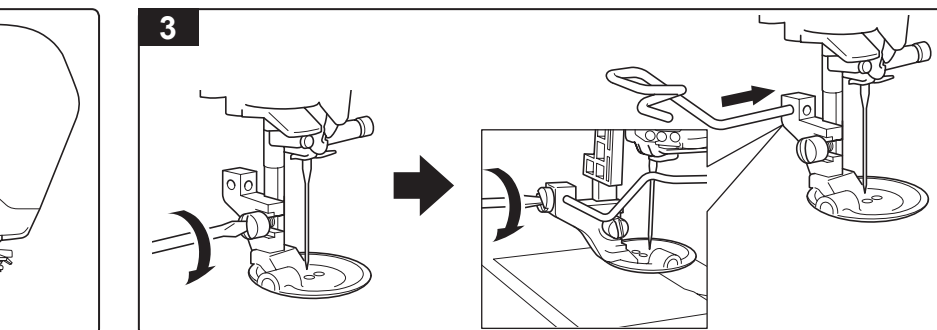
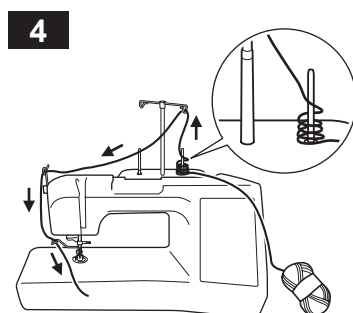
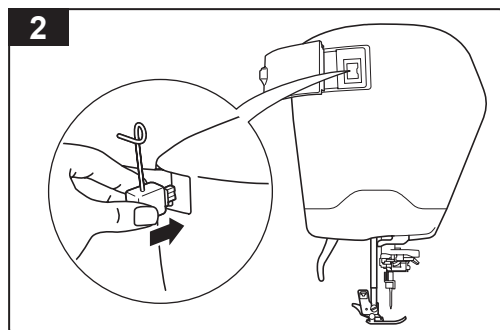
- Beachten Sie nach der Rückkehr zum normalen Nähen Folgendes.
- Die Höhe des Nähfußes wird nach Verwendung des Kordelaufnähuß nicht aufgehoben. Achten Sie darauf, dass Sie die Einstellung für den nächsten ausgewählten Stich anpassen.
  - Nähen Sie keine anderen Stiche mit dem Kordelaufnähuß „X“, anderenfalls kann die Nadel den Nähfuß berühren und beide beschädigen.
  -  bleibt ausgewählt, auch nachdem ein anderer Stich ausgewählt wurde. Heben Sie bei Bedarf den Freihandnähdmodus auf.

## FEHLERDIAGNOSE

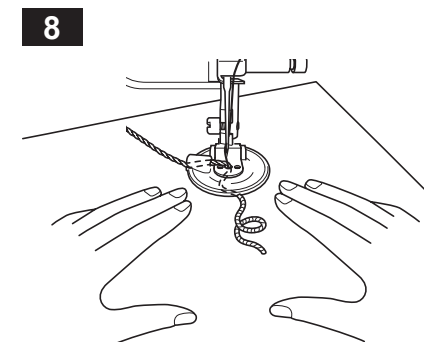
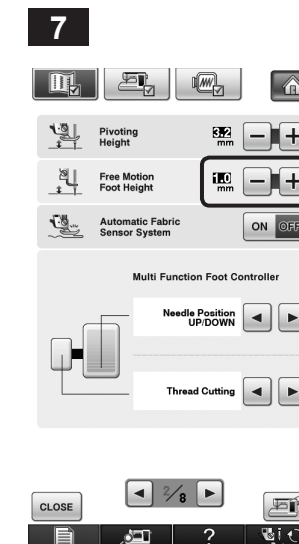
Problem	Lösung
Der Faden reißt.	Die Nähgeschwindigkeit ist zu hoch. Nähen Sie mit einer niedrigeren Geschwindigkeit. Der Nähfuß ist zu hoch. Passen Sie die Einstellung im Einstellbildschirm an. Die Nadel berührt den Nähfuß. Passen Sie die Stichbreite an die Nadeleinstichposition an.
Die Nadel wird nicht auf das Garn abgesenkt.	Die Stichbreite ist nicht richtig eingestellt. Passen Sie die Stichbreite entsprechend an, um die Nadeleinstichposition nach links zu verschieben. Das Garn wird nicht richtig eingefädelt. Fädeln Sie das Garn wieder von vorn ein. Das Garn wird nicht reibungslos vom Garnrollenständer transportiert. Stellen Sie sicher, dass eine ausreichende Länge von Garn auf dem Garnrollenständer aufgespult ist.



- The specifications of this product are subject to change without notice.
- Änderungen an den Produktspezifikationen vorbehalten.



- English screens are used on this manual.
- In dieser Bedienungsanleitung werden englische Bildschirme verwendet.



# FR Pied pour fil couché

Ce pied-de-biche permet de réaliser facilement des motifs à l'aide de fils décoratifs. Utilisez le pied pour fil couché « X » pour embellir la finition de vos ouvrages.

## ATTENTION

- Cousez des points test sur le tissu avant de coudre votre ouvrage. Si le fil est trop fin ou trop épais, ou qu'il présente une forme inhabituelle (plat ou peluché), vous n'obtiendrez peut-être pas des résultats optimaux, ou vous risquez de vous blesser ou d'endommager le matériel.

Nous vous recommandons d'utiliser du fil de poids 4 (MEDIUM )


### Remarque

- Lorsque vous brodez sur des tissus élastiques, légers, à grosse trame ou sur des tissus susceptibles de rétrécir, utilisez toujours un renfort de broderie.

### Contenu (Fig. 1)

Pied pour fil couché « X » (A)	x 1	Enfileur de fil (D)	x 1
Guide-fil supérieur (B)	x 1	Vis (E)	x 1
Guide-fil inférieur (C)	x 1		

### Installation

- Enfilez la machine avec le fil supérieur et le fil de la canette.**
  - Pour plus de détails, reportez-vous au Manuel d'instructions fourni avec la machine à coudre.
- Fixez le support pour porte-bobines sur la machine.**
  - Pour plus de détails, reportez-vous au Manuel d'instructions fourni avec la machine à coudre.
- Raccordez le guide-fil supérieur (B) à la prise située sur le côté gauche de la machine. (Fig. 2)**
- Desserrez la vis du support du pied-de-biche, puis retirez le pied-de-biche et son support de la machine coudre.**
  - Pour retirer le pied-de-biche, remontez-le, puis appuyez sur  pour verrouiller l'ensemble des touches et des boutons.
- Une fois le pied pour fil couché « X » (A) monté sur la machine à coudre, fixez le guide-fil inférieur (C). (Fig. 3)**
- Enroulez le fil autour de la canette, en veillant à ne pas trop serrer pour ne pas créer de tension. Passez-le ensuite dans le guide-fil rétractable, le guide-fil supérieur, puis le guide-fil inférieur. (Fig. 4)**
  - Veillez à ce que la longueur de la bobine de fil sur le support soit suffisante.
  - Veillez à ce que le fil ne s'emmêle pas.
  - Veillez à ce que le guide-fil inférieur soit correctement réglé et que le fil ne touche pas la machine.
- Passez le fil dans la boucle de l'enfileur de fil (D), puis, en allant de la gauche vers la droite, passez l'enfileur dans le tube du pied-de-biche. (Fig. 5-1)**
- Relevez le pied-de-biche à l'aide du levier, puis, en partant du haut, passez l'enfileur de fil dans l'orifice central de la base. (Fig. 5-2)**

### Remarque

- La couture ne sera pas effectuée correctement si le fil est enfilé dans l'orifice de droite ou de gauche du pied-de-biche.

### Mémo

Si vous rencontrez des difficultés pour saisir l'extrémité de l'enfileur de fil après l'avoir passé dans l'orifice du milieu :


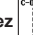
- Relevez un peu plus le pied-de-biche à l'aide de son levier.
- Couvrez les griffes d'entraînement avec le support auquel était fixé l'enfileur de fil, ou un autre élément. (Fig. 5-2)

- Appuyez sur  pour déverrouiller l'ensemble des touches et des boutons.**

## Définition des réglages

### Remarque

- Le pied pour fil couché est uniquement compatible avec les machines à coudre dotées de la version 4.00 ou supérieure. Si vous utilisez le modèle NV6700D, NV6000D, NV1e ou NV1, installez la mise à niveau gratuite disponible sur <http://solutions.brother.com>. Si vous utilisez le modèle NV6750D, la mise à niveau n'est pas nécessaire.
- Pour vérifier la version de votre machine à coudre, reportez-vous au Manuel d'instructions fourni avec celle-ci.

- Sélectionnez  (points de couture courants et décoratifs).**
- Dans l'écran de points de couture courants, sélectionnez  (Fig. 6-1)**

→Le pied-de-biche se relève à la hauteur spécifiée dans l'écran de réglages et les griffes d'entraînement sont abaissées.

- Modifiez la hauteur du pied-de-biche en mouvement libre. (Fig. 7)**
  - Vous pouvez modifier la hauteur du pied-de-biche à partir de l'écran de réglages ; celle-ci peut être de 4,0 mm (3/16 po) maximum. Modifier la hauteur du pied-de-biche en fonction de l'épaisseur du tissu permet à ce dernier de se déplacer plus facilement.

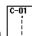
### Astuce

- La largeur du point est automatiquement réglée sur 3,50 mm (1/8 po).
- Si vous utilisez du fil fin, déplacez le point de chute de l'aiguille vers la gauche en modifiant la largeur du point. (Fig. 6-2) La largeur du point se règle par incréments de 0,125 mm (1/64 po). La largeur de point minimale est de 2,75 mm (3/32 po).

## ATTENTION

- Une fois le point de chute de l'aiguille modifié, tournez lentement la molette vers vous pour vous assurer que l'aiguille ne heurte pas le pied-de-biche.


- Abaissez le pied-de-biche, puis commencez à coudre tout en ajustant la vitesse à l'aide de la commande de vitesse de couture. (Fig. 8)**

- Lorsque la fonction  est sélectionnée, la vitesse de couture maximale est automatiquement limitée à 600 points par minute.

### Remarque

Lorsque vous revenez à un type de couture normal, tenez compte des éléments suivants.

- Le réglage de la hauteur du pied-de-biche n'est pas annulé après un point couché. Veillez à régler la hauteur en fonction du prochain point sélectionné.
- Ne cousez pas d'autres points avec le pied pour fil couché « X », car l'aiguille risquerait de heurter le pied-de-biche et de causer des dommages matériels.

- La fonction  reste sélectionnée, même si un autre point a été sélectionné. Au besoin, annulez le mode de couture en mouvement libre.


## DÉPANNAGE

Problème	Solution
Le fil s'est cassé.	La vitesse de couture est trop rapide. Cousez à vitesse réduite.
	Le pied-de-biche est trop relevé. Réglez-le à partir de l'écran de réglages.
	L'aiguille touche le pied-de-biche. Réglez la largeur du point pour ajuster le point de chute de l'aiguille.
L'aiguille pique à côté du fil.	La largeur du point n'est pas correctement réglée. Réglez-la de sorte à déplacer le point de chute de l'aiguille vers la gauche.
	Le fil n'est pas correctement guidé. Guidez le fil, en recommençant du début.
	Le fil n'est pas entraîné librement par le porte-bobines. Assurez-vous que la longueur de la bobine de fil sur le support est suffisante.

# ES Pie para coser cordones

Este pie prensatela permite coser fácilmente puntadas decorativas usando hilo. Utilice el pie para coser cordones "X" para que el acabado de sus proyectos resulte más atractivo.

## AVISO

- Cosa unas cuantas puntadas de prueba en el tejido antes de empezar a coser el proyecto. Si el hilo es demasiado delgado o grueso, o si tiene una forma inusual (plana o peluda), es posible que no se consigan los resultados deseados o que se produzcan lesiones o daños. Recomendamos utilizar hilo de calibre 4 (MEDIO )


### Nota

- Recomendamos utilizar un material estabilizador cuando se cosan tejidos elásticos, ligeros, muy trenzados o que se encogen fácilmente.

### Contenido (Fig. 1)

Pie para coser cordones "X" (A)	x 1	Enhebrador del hilo (D)	x 1
Guía de hilos superior (B)	x 1	Tornillo (E)	x 1
Guía de hilos inferior (C)	x 1		

### Instalación

- Enhebre la máquina con el hilo de la bobina y el hilo superior.**
  - Para más detalles, consulte el Manual de instrucciones incluido con la máquina de coser.
- Coloque el soporte de carretes en la máquina.**
  - Para más detalles, consulte el Manual de instrucciones incluido con la máquina de coser.
- Coloque la guía de hilos superior (B) en la toma del lado izquierdo de la máquina. (Fig. 2)**
- Afloje el tornillo del soporte del pie prensatela, y retire dicho pie y su soporte de la máquina de coser.**
  - Para retirar el pie prensatela, levántelo y toque  para bloquear todas las teclas y botones.
- Una vez colocado el pie para coser cordones "X" (A) en la máquina de coser, coloque la guía de hilos inferior (C). (Fig. 3)**
- Enrolle el hilo alrededor del portacarrete, procurando que no quede tenso. A continuación, páselo a través de la guía del hilo telescópica, de la guía de hilos superior y de la guía de hilos inferior. (Fig. 4)**
  - Compruebe que el hilo enrollado en el soporte de carretes sea lo suficientemente largo.
  - Procure que el hilo no se enrede.
  - Asegúrese de que la guía de hilos inferior quede situada de modo que el hilo no toque la máquina.
- Pase el hilo a través del lazo del enhebrador del hilo (D), y luego pase el enhebrador de izquierda a derecha a través del tubo del pie prensatela. (Fig. 5-1)**
- Utilice la palanca del pie prensatela para levantarlo, y luego pase el enhebrador del hilo desde la parte superior a través del orificio central de la base. (Fig. 5-2)**

### Nota

- El hilo no se coserá correctamente si se pasa a través del orificio izquierdo o derecho del pie prensatela.

### Recuerde

- Si le resulta difícil sujetar el extremo del enhebrador del hilo pasado a través del orificio central:
- Levante un poco más el pie prensatela utilizando la palanca.
- Cubra los dientes de arrastre con el tapete donde se colocó el enhebrador del hilo, o con un material similar. (Fig. 5-2)

- Toque  para desbloquear todas las teclas y botones.**

## Especificar los ajustes

### Nota

- El pie para coser cordones sólo puede utilizarse con máquinas de coser que tengan instalada la versión 4.00 o posterior. Si se va a utilizar NV6700D, NV6000D, NV1e o NV1, instale la actualización gratuita desde <http://solutions.brother.com>. Si se va a utilizar NV6750D, no es necesario actualizar.
- Para más detalles acerca de cómo comprobar la versión de su máquina de coser, consulte el Manual de instrucciones que se entrega con ella.

- Seleccione  Puntadas de utilidad y decorativas.**

- En la pantalla Puntada de utilidad, seleccione  (Fig. 6-1)**

→El pie prensatela se levanta hasta la altura especificada en la pantalla de ajustes, y los dientes de arrastre se bajan.

- Cambie la altura del pie prensatela libre. (Fig. 7)**
  - La altura del pie prensatela puede cambiarse hasta un máximo de 4,0 mm (3/16") desde la pantalla de ajustes. Si cambia la altura del pie prensatela según el grosor del hilo, el tejido podrá moverse sin problemas.

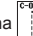
### Consejo

- La anchura de la puntada se ajusta automáticamente a 3,50 mm (1/8").
- Si utiliza un hilo delgado, desplace la posición de entrada de la aguja hacia la izquierda cambiando la anchura de la puntada. (Fig. 6-2) La anchura de la puntada puede ajustarse en incrementos de 0,125 mm (1/64"). La anchura mínima de la puntada que puede establecerse es de 2,75 mm (3/32").

## AVISO


- Después de cambiar la posición de entrada de la aguja, gire lentamente la polea hacia usted y compruebe que la aguja no choca con el pie prensatela.

- Baje el pie prensatela y comience a coser ajustando la velocidad con el controlador. (Fig. 8)**

- Si se selecciona  la velocidad máxima de costura se limita automáticamente a 600 ppm.

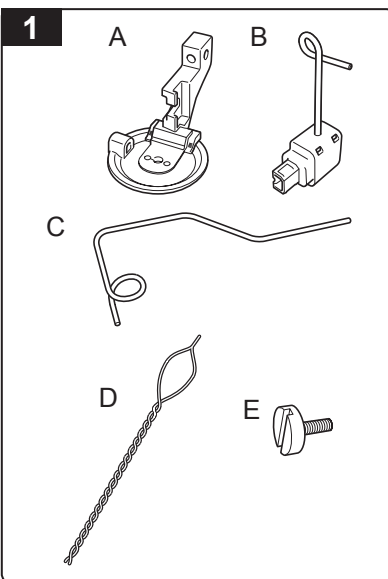
### Nota

Cuando vuelva a coser de manera normal, tenga en cuenta los siguientes aspectos.

- El ajuste de altura del pie prensatela no se cancela después de coser cordones. Ajuste siempre la configuración para la siguiente puntada seleccionada.
- No cosa otro tipo de puntadas con el pie para coser cordones "X", ya que de lo contrario la aguja podría golpear el pie prensatela y dañarlo.
-  sigue estando activado aunque se haya seleccionado una puntada diferente. Si fuera necesario, cancele el modo de costura libre.

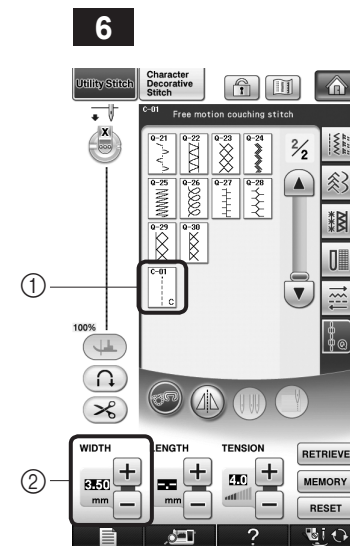
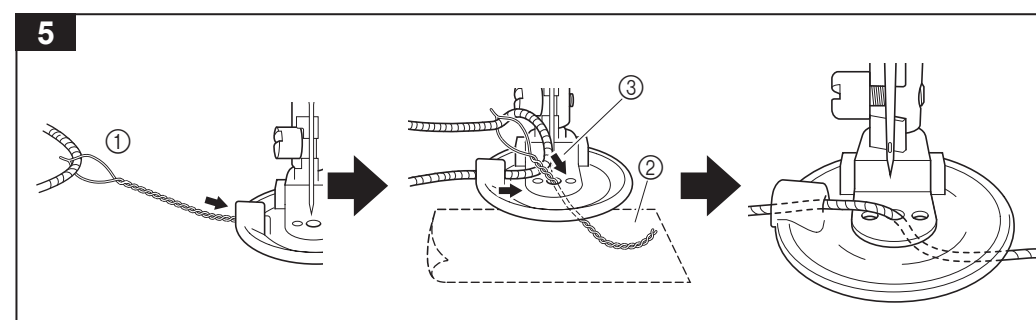
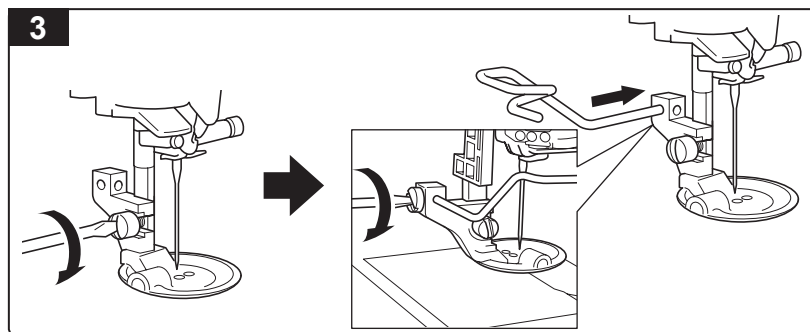
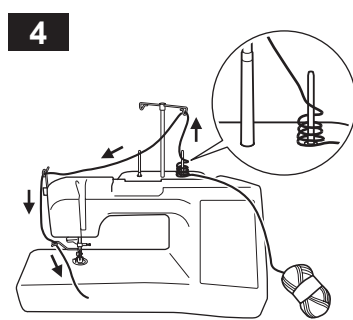
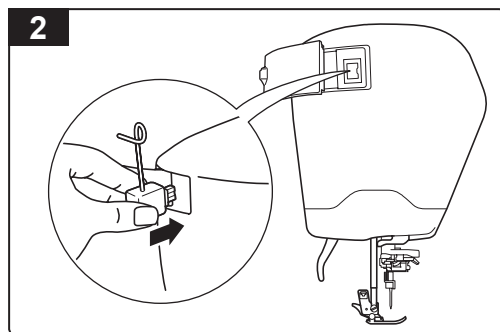
## SOLUCIÓN DE PROBLEMAS

Problema	Solución
El hilo se rompe.	La velocidad de costura es demasiado alta. Cosa a una velocidad reducida.
	El pie prensatela está demasiado elevado. Defina el ajuste en la pantalla de ajustes.
	La aguja golpea el pie prensatela. Defina la anchura de la puntada para ajustar la posición de entrada de la aguja.
La aguja no baja sobre el hilo.	La anchura de la puntada no está ajustada correctamente. Ajuste la anchura de la puntada para desplazar la posición de entrada de la aguja hacia la izquierda.
	El hilo no se orienta correctamente. Oriente el hilo, empezando por el principio.
	El hilo no avanza correctamente desde el soporte de carretes. Compruebe que se enrolla una cantidad adecuada de hilo en el soporte de carretes.



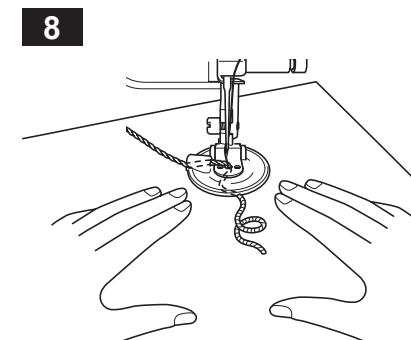
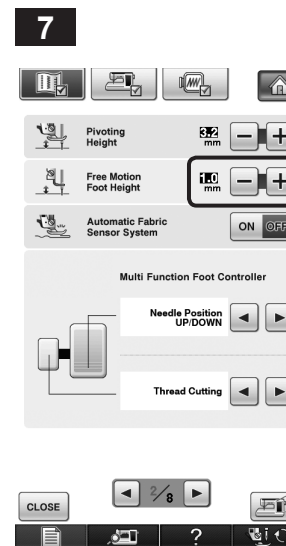
\* Les spécifications de ce produit sont susceptibles d'être modifiées sans préavis.

\* Las especificaciones de este producto pueden sufrir cambios sin previo aviso.



\* Les captures d'écran de ce manuel sont en anglais.

\* En este manual se utilizan pantallas en inglés.





# EN Couching foot

This presser foot can easily sew decorative stitching using yarn. Use couching foot "X" to give your projects a more beautiful finish.

## CAUTION

- Sew test stitches on the fabric before sewing on your project. If the yarn is extremely thin or thick or has an unusual shape (flat or furry), the best finishing results may not be achieved, or injuries or damage may result. We recommend using yarn of weight 4 (MEDIUM (4)).


### Note

- We recommend using a stabilizer material when sewing stretch fabrics, lightweight fabrics, fabrics with a coarse weave, or fabrics which cause fabric shrinkage.

### Contents (Fig. 1)

Couching foot "X" (A)	x 1	Yarn threader (D)	x 1
Upper yarn guide (B)	x 1	Screw (E)	x 1
Lower yarn guide (C)	x 1		

### Installation


- Thread the machine with the bobbin thread and upper thread.**
  - For details, refer to the Operation Manual included with the sewing machine.
- Attach the spool stand to the machine.**
  - For details, refer to the Operation Manual included with the sewing machine.
- Attach the upper yarn guide (B) to the jack on the left side of your machine. (Fig. 2)**
- Loosen the screw on the presser foot holder, and remove the presser foot and presser foot holder from the sewing machine.**
  - To remove the presser foot, raise it, and then touch  to lock all keys and buttons.
- After attaching couching foot "X" (A) to the sewing machine, attach the lower yarn guide (C). (Fig. 3)**
- Wrap the yarn loosely around the spool pin, being careful not to create tension. Then pass it through the telescopic thread guide, the upper yarn guide, and the lower yarn guide. (Fig. 4)**
  - Make sure that the yarn wound on the spool stand is long enough.
  - Make sure that the yarn does not become entangled.
  - Make sure that the lower yarn guide is adjusted so that the yarn does not touch the machine.
- Pass the yarn through the loop in the yarn threader (D) and then pass the threader from left to right through the tube on the presser foot. (Fig. 5-①)**
- Use the presser foot lever to raise the presser foot, and then pass the yarn threader from the top through the middle hole in the base. (Fig. 5-③)**

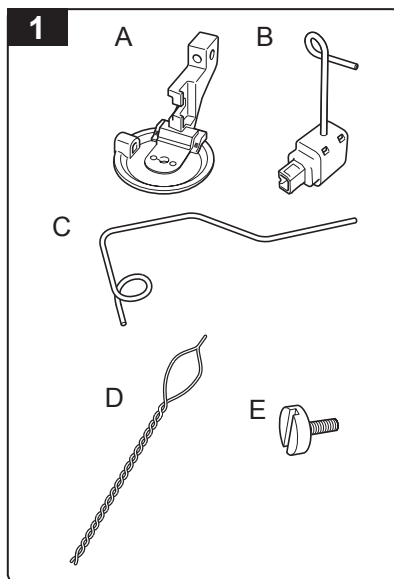
### Note

- The yarn will not be sewn correctly if it is passed through the left or right hole in the presser foot.

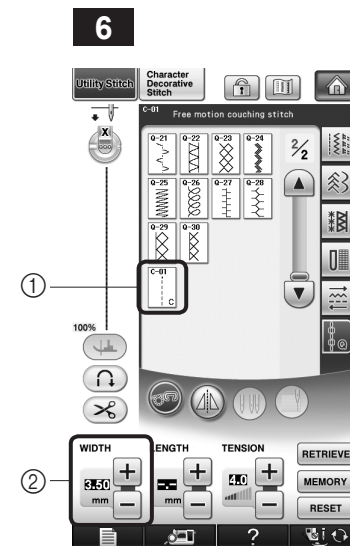
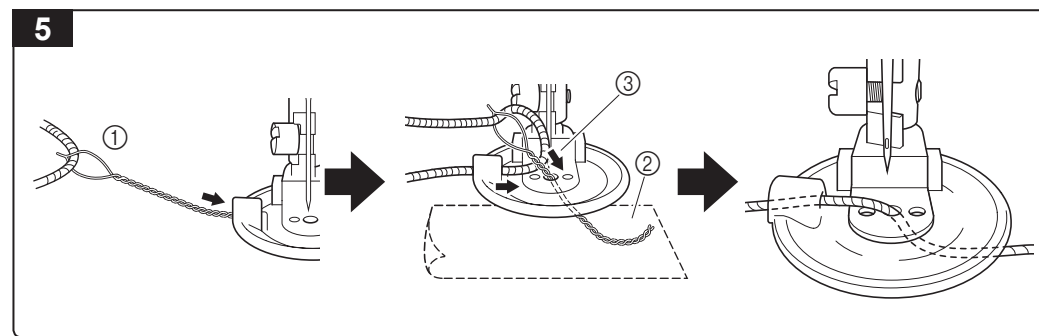
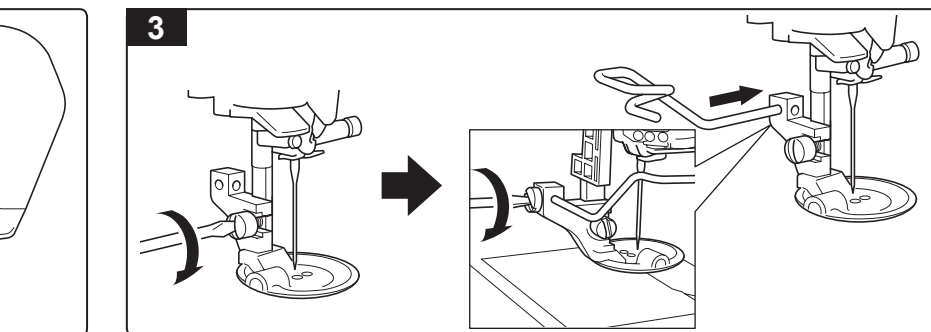
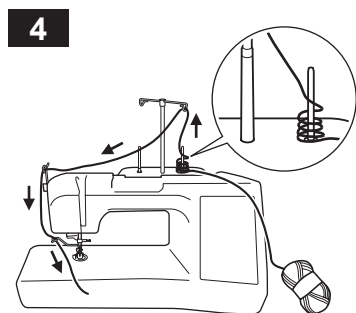
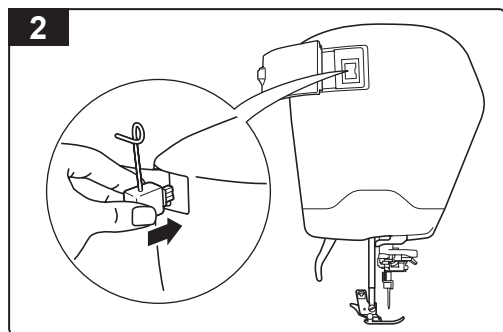
### Memo

- If it is difficult to grab the end of the yarn threader passed through the middle hole:
- Use the presser foot lever to raise the presser foot even higher.
- Cover the feed dogs with the matting that the yarn threader was attached to, or something. (Fig. 5-②)

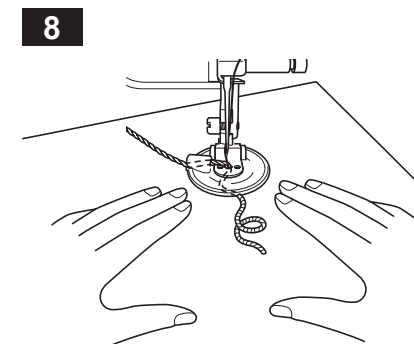
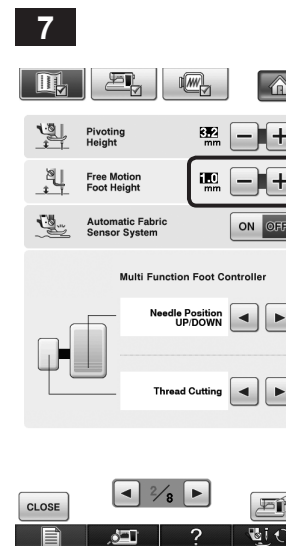
- Touch  to unlock all keys and buttons.



- The specifications of this product are subject to change without notice.
- De specificaties van dit product kunnen zonder kennisgeving worden gewijzigd.




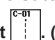
- English screens are used on this manual.
- In deze handleiding worden Engelse schermen gebruikt.



## Specifying settings

### Note

- The couching foot can only be used with sewing machines installed with version 4.00 or later. If NV6700D, NV6000D, NV1e or NV1 will be used, install the free upgrade from <http://solutions.brother.com>. If NV6750D will be used, it is not necessary to upgrade.
- For details on how to check the version of your sewing machine, refer to the Operation Manual included with it.

- Select  **Utility and Decorative Stitches.**
- In the **Utility Stitch screen**, select . (Fig. 6-①)

→The presser foot is raised to the height specified in the settings screen, and the feed dogs are lowered.

- Change the free motion presser foot height. (Fig. 7)**
  - The height of the presser foot can be changed to a maximum of 4.0 mm (3/16") from the settings screen. Changing the height of the presser foot according to the thickness of the yarn allows the fabric to be moved smoothly.

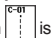
### Hint

- The stitch width is automatically set to 3.50 mm (1/8").
- When using thin yarn, move the needle drop position to the left by changing the stitch width. (Fig. 6-②) The stitch width can be adjusted in 0.125 mm (1/64") increments. The minimum stitch width that can be set is 2.75 mm (3/32").


## CAUTION

- After changing the needle drop position, slowly turn the handwheel toward you and check that the needle does not hit the presser foot.

- Lower the presser foot, and then sew while adjusting the speed, using the sewing speed controller. (Fig. 8)**

- When  is selected, the maximum sewing speed is automatically limited to 600 spm.

### Note

- When returning to normal sewing, be careful of the following.
- The presser foot height setting is not canceled after couching. Be sure to adjust the setting for the next stitch that is selected.
- Do not sew other stitches with couching foot "X", otherwise the needle may hit the presser foot, damaging them.
-  remains selected, even after a different stitch is selected. If necessary, cancel the free motion sewing mode.

## TROUBLESHOOTING

Problem	Solution
The thread breaks.	The sewing speed is too high. Sew at a reduced speed.
	The presser foot is too high. Adjust the setting in the settings screen.
	The needle hits the presser foot. Adjust the stitch width to adjust the needle drop position.
The needle is not lowered onto the yarn.	The stitch width is not correctly adjusted. Adjust the stitch width to move the needle drop position to the left.
	The yarn is not being correctly guided. Guide the yarn, starting from the beginning.
	The yarn is not fed smoothly from the spool stand. Make sure that an adequate length of yarn is wound onto the spool stand.

# NL Koordvoet

Met deze persvoet kunt u gemakkelijk decoratieve steken naaien met garen. Met koordvoet "X" geeft u uw projecten een fraaiere afwerking.

## VOORZICHTIG

- Naai enkele steken op een proeflapje voordat u aan het project begint. Als het garen zeer dun of dik is of ongebruikelijk van vorm (plat of pluizig), is de afwerking mogelijk niet optimaal of kan beschadiging of letsel optreden. We adviseren u garen van dikte 4 te gebruiken (MEDIUM (4)).


### Opmerking

- We adviseren u steunstof te gebruiken wanneer u werkt met stretchstof, lichte stof, grof geweven stof of stof die gemakkelijk krimpt.

### Inhoudsopgave (Fig. 1)

Koordvoet "X" (A)	x 1	Gareninrijger (D)	x 1
Bovenste draadgeleider (B)	x 1	Schroef (E)	x 1
Onderste draadgeleider (C)	x 1		

### Installatie

- Rijg de machine in met boven- en onderdraad.**
  - Meer bijzonderheden vindt u in de Bedieningshandleiding bij de naaimachine.
- Bevestig de kloshouder aan de machine.**
  - Meer bijzonderheden vindt u in de Bedieningshandleiding bij de naaimachine.
- Bevestig de bovenste draadgeleider (B) aan de aansluiting aan de linkerkant van uw machine. (Fig. 2)**
- Draai de schroef op de persvoethouder los en verwijder de persvoet en persvoethouder uit de naaimachine.**
  - Zet hiertoe de persvoet omhoog en raak vervolgens  aan om alle toetsen en knoppen te vergrendelen.
- Nadat u koordvoet "X" (A) hebt bevestigd aan de naaimachine, bevestigt u de onderste draadgeleider (C). (Fig. 3)**
- Wikkel het garen los rond de klospen. Pas op dat u geen spanning creëert. Leid het garen vervolgens door de telescopische draadgeleider, de bovenste draadgeleider en de onderste draadgeleider. (Fig. 4)**
  - Zorg dat het garen dat u rond de kloshouder wikkel, lang genoeg is.
  - Zorg dat het garen niet verstrikt raakt.
  - Zorg dat de onderste draadgeleider zo is afgesteld dat het garen de machine niet raakt.
- Leid het garen door de lus in de gareninrijger (D) en leid vervolgens de gareninrijger van rechts naar links door de buis op de persvoet. (Fig. 5-①)**
- Zet de persvoet omhoog met de persvoethendel en leid de gareninrijger van boven door het middelste gat in de basis. (Fig. 5-③)**

### Opmerking

- Het garen naait niet goed als het door het linker- of rechtergat in de persvoet wordt geleid.

### Memo


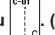
- Het is moeilijk om het uiteinde van de gareninrijger te pakken die door het middelste gat is geleid:
- Zet de persvoet nog hoger met de persvoethendel.
- Bedek de transporteur met de mat waaraan de gareninrijger is bevestigd, of iets dergelijks. (Fig. 5-②)

- Raak  aan om alle toetsen en knoppen te ontgrendelen.

## Instellingen opgeven

### Opmerking

- U kunt de koordvoet alleen gebruiken met naaimachines waarop versie 4.00 of later is geïnstalleerd. Als u NV6700D, NV6000D, NV1e of NV1 gebruikt, installeert u de gratis upgrade van <http://solutions.brother.com>. Als u NV6750D gebruikt, is een upgrade niet nodig.
- Hoe u de versie van uw naaimachine controleert, leest u in de Bedieningshandleiding bij de machine.

- Selecteer  **Naaisteken en decoratieve steken.**
- In het **naaistekenschermb** selecteert u . (Fig. 6-①)

→De persvoet wordt omhoog gezet, op de hoogte die is opgegeven in het instellingenschermb; de transporteur wordt omlaag gezet.

- Wijzig de hoogte van de vrijehandpersvoet. (Fig. 7)**
  - U kunt de hoogte van de persvoet wijzigen tot maximaal 4,0 mm (3/16 inch) in het instellingenschermb. Door de hoogte van de persvoet aan te passen aan de dikte van het garen, zorgt u dat de stof vloeïend beweegt.


### Tip

- De steekbreedte wordt automatisch ingesteld op 3,50 mm (1/8 inch).
- Wanneer u dun garen gebruikt, verplaatst u de plek waar de naald neerkomt naar links door de steekbreedte te wijzigen. (Fig. 6-②) U kunt de steekbreedte aanpassen in stappen van 0,125 mm (1/64 inch). De minimumsteekbreedte die u kunt instellen is 2,75 mm (3/32 inch).


## VOORZICHTIG

- Nadat u de plek waar de naald neerkomt hebt gewijzigd, draait u het handwiel langzaam naar u toe en controleert u dat de naald de persvoet niet raakt.

- Zet de persvoet omlaag en naai terwijl u de snelheid aanpast met de schuifknop voor snelheidsregeling. (Fig. 8)**

- Wanneer  is geselecteerd, wordt de maximumnaaisnelheid automatisch beperkt tot 600 spm.

### Opmerking

- Pas op wanneer u weer normaal gaat naaien.
- De instelling voor persvoethoogte wordt niet geannuleerd na het werken met de koordvoet. Stem de instelling af op de volgende steek die u selecteert.
- Naai geen andere steken met koordvoet "X". Anders kan de naald de persvoet raken, met beschadiging als gevolg.
-  blijft geselecteerd, ook als u een andere steek selecteert. Annuleer zo nodig de modus naaien uit de vrije hand.

## PROBLEMEN OPLOSSEN

Probleem	Oplossing
De draad breekt.	De naaisnelheid is te hoog. Naai op een lagere snelheid.
	De persvoet is te hoog. Pas de instelling aan in het instellingenschermb.
	De naald raakt de persvoet. Pas de steekbreedte aan om de plek waar de naald neerkomt te wijzigen.
De naald wordt niet omlaag gezet in het garen.	De steekbreedte is niet goed afgesteld. Pas de steekbreedte aan om de plek waar de naald neerkomt naar links te verplaatsen.
	Het garen wordt niet goed geleid. Leid het garen vanaf het begin.
	Het garen wordt niet soepel doorgevoerd vanaf de kloshouder. Zorg dat de juiste lengte garen op de kloshouder is gewonden.

# IT Piedino per applicare cordoncini a mano libera

Questo piedino premistoffa può cucire facilmente punti decorativi utilizzando un filato. Utilizzare il piedino per applicare cordoncini a mano libera "X" per conferire ai progetti una finitura meravigliosa.

## ATTENZIONE

- Cucire i punti di prova sul tessuto prima di cucirli sul progetto. Se il filato è estremamente sottile o spesso oppure presenta una forma insolita (piatta o pelosa), si potrebbero non ottenere risultati di finitura ottimali oppure potrebbero verificarsi lesioni o danni.

Si consiglia di utilizzare un filato di peso 4 (MEDIO).


### Nota

- Si consiglia di utilizzare un materiale stabilizzatore per la cucitura su tessuti elastici, leggeri o con ordito grezzo, oppure su tessuti che provocano il restringimento del disegno.

### Contenuto (Fig. 1)

Piedino per applicare cordoncini a mano libera "X" (A)	x 1	Infila filato (D)	x 1
Guida filato superiore (B)	x 1	Vite (E)	x 1
Guida filato inferiore (C)	x 1		

### Installazione

- Infilare la macchina con il filo della spolina e il filo superiore.**
  - Per i dettagli, fare riferimento al Manuale d'istruzione in dotazione con la macchina da cucire.
- Montare la base multirocchetto sulla macchina.**
  - Per i dettagli, fare riferimento al Manuale d'istruzione in dotazione con la macchina da cucire.
- Collegare la guida filato superiore (B) alla presa sul lato sinistro della macchina. (Fig. 2)**
- Allentare la vite sul supporto del piedino premistoffa e rimuovere il piedino premistoffa e il relativo supporto dalla macchina da cucire.**
  - Per rimuovere il piedino premistoffa, sollevarlo e premere  per sbloccare tutti i tasti e i pulsanti.
- Dopo aver montato il piedino per applicare cordoncini a mano libera "X" (A) sulla macchina da cucire, fissare la guida filato inferiore (C). (Fig. 3)**
- Avvolgere il filato intorno al portarocchetto in modo allentato, prestando attenzione a non creare tensione. Quindi farlo passare attraverso il guidafile telescopico, la guida filato superiore e la guida filato inferiore. (Fig. 4)**
  - Verificare che il filato avvolto sulla base multirocchetto sia sufficientemente lungo.
  - Verificare che il filato non si attorcigli.
  - Verificare che la guida filato inferiore sia regolata in modo che il filato non tocchi la macchina.
- Far passare il filato attraverso l'anello nell'infila filato (D), quindi far passare l'infila filato da sinistra a destra attraverso il tubo sul piedino premistoffa. (Fig. 5-①)**
- Utilizzare la leva del piedino premistoffa per sollevare il piedino, quindi far passare l'infila filato dall'alto attraverso il foro intermedio nella base. (Fig. 5-②)**

### Nota

- Il filato potrebbe non essere cucito correttamente se viene passato attraverso il foro sinistro o destro nel piedino premistoffa.

### Promemoria


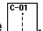
- Se risulta difficile afferrare l'estremità dell'infila filato passato attraverso il foro intermedio:
- Utilizzare la leva del piedino premistoffa per sollevare il piedino premistoffa ancora più in alto.
- Coprire la griffa di trasporto con il tappeto a cui era applicato l'infila filato o simile. (Fig. 5-②)

- Premere  per sbloccare tutti i tasti e i pulsanti.**

### Specifiche delle impostazioni

#### Nota

- Il piedino per applicare cordoncini a mano libera può essere utilizzato solo con le macchine da cucire installate con la versione 4.00 o successiva. Se occorre utilizzare NV6700D, NV6000D, NV1e o NV1, installare l'aggiornamento gratuito da <http://solutions.brother.com>. Se occorre utilizzare NV6750D, l'aggiornamento non è necessario.
- Per i dettagli su come verificare la versione della macchina da cucire, fare riferimento al Manuale d'istruzione in dotazione con la macchina.

- Selezionare  Punti utili e decorativi.**
- Nella schermata Punto utile, selezionare  (Fig. 6-①)**

→Il piedino premistoffa viene sollevato all'altezza specificata nella schermata delle impostazioni e la griffa di trasporto si abbassa.

- Modificare l'altezza del piedino premistoffa a moto libero. (Fig. 7)**
  - È possibile modificare l'altezza del piedino premistoffa a un massimo di 4,0 mm (3/16") dalla schermata delle impostazioni. La modifica dell'altezza del piedino premistoffa conformemente allo spessore del filato consente di spostare uniformemente il tessuto.


#### Suggerimento

- La larghezza del punto è impostata automaticamente su 3,50 mm (1/8").
- Quando si utilizza un filato sottile, spostare la posizione di discesa dell'ago a sinistra modificando la larghezza del punto. (Fig. 6-②) È possibile regolare la larghezza del punto in incrementi di 0,125 mm (1/64"). La larghezza del punto minima impostabile è 2,75 mm (3/32").


## ATTENZIONE

- Dopo aver modificato la posizione di discesa dell'ago, ruotare lentamente il volantino verso di sé e controllare che l'ago non tocchi il piedino premistoffa.

- Abbassare il piedino premistoffa, quindi cucire mentre si regola la velocità tramite il regolatore della velocità di cucitura. (Fig. 8)**

- Quando è selezionato  la velocità di cucitura massima è limitata automaticamente su 600 spm.

### Nota

- Quando si torna alla cucitura normale, prestare attenzione a quanto segue.
- L'impostazione dell'altezza del piedino premistoffa non viene annullata dopo l'applicazione di cordoncini a mano libera. Verificare di regolare l'impostazione per il punto successivo selezionato.
- Non cucire altri punti con il piedino per applicare cordoncini a mano libera "X", altrimenti l'ago potrebbe toccare il piedino premistoffa danneggiandolo.
-  rimane selezionato, anche dopo la selezione di un punto diverso. Se necessario, annullare la modalità di cucitura a mano libera.

### RISOLUZIONE DEI PROBLEMI

Problema	Soluzione
Il filo si rompe.	La velocità di cucitura è troppo alta. Cucire a una velocità ridotta. Il piedino premistoffa è troppo alto. Regolare l'impostazione nella schermata delle impostazioni. L'ago tocca il piedino premistoffa. Regolare la larghezza del punto per regolare la posizione di discesa dell'ago.
L'ago non si abbassa sul filato.	La larghezza del punto non è regolata correttamente. Regolare la larghezza del punto per spostare la posizione di discesa dell'ago a sinistra. Il filato non viene guidato correttamente. Guidare il filato, iniziando dal principio. Il filato non è alimentato uniformemente dalla base multirocchetto. Verificare che intorno alla base multirocchetto sia avvolto un filato di lunghezza adeguata.

# RU Лапка для стежки и пришивания шнура

При помощи этой прижимной лапки можно легко выполнять декоративную строчку с использованием шнура. Используйте лапку для стежки и пришивания шнура "X", чтобы придать изделиям еще более завершенный красивый вид.

## ОСТОРОЖНО!

- Перед началом работы с изделием выполните пробную строчку на таком же материале. В случае использования очень тонкого или очень толстого шнура или шнура необычной формы (плоского или ворсистого) красивая отделка может не получиться или возможно получение травм или повреждение оборудования.

Рекомендуется использовать шнур плотности 4 (СРЕДНИЙ).


### Примечание

- При работе со стрейчевыми и тонкими тканями, тканями с грубым плетением, а также с материалами, подверженными усадке, рекомендуется использовать стабилизирующий материал.

### Комплект поставки (Рис. 1)

Лапка для стежки и пришивания шнура "X" (A)	x 1	Вдеватель для шнура (D)	x 1
Верхняя направляющая для шнура (B)	x 1	Винт (E)	x 1
Нижняя направляющая для шнура (C)	x 1		

### Установка

- Заправьте в машину верхнюю и нижнюю нить.**
  - Подробнее см. в руководстве пользователя, прилагаемом к швейной машине.
- Установите стойку для катушек на машине.**
  - Подробнее см. в руководстве пользователя, прилагаемом к швейной машине.
- Вставьте верхнюю направляющую для шнура (B) в гнездо на левой стороне машины. (Рис. 2.)**
- Ослабьте винт держателя прижимной лапки и снимите прижимную лапку с держателем прижимной лапки со швейной машины.**
  - Чтобы снять прижимную лапку, поднимите ее и затем нажмите  чтобы заблокировать все кнопки и клавиши.
- После установки на швейной машине лапки для стежки и пришивания шнура "X" (A) установите нижнюю направляющую для шнура (C). (Рис. 3.)**
- Неплотно намотайте шнур на стержень для катушки; следите за тем, чтобы не создавалось натяжение. Затем проведите его через телескопический нитенаправитель, верхнюю направляющую для шнура и нижнюю направляющую для шнура. (Рис. 4.)**
  - На катушку необходимо намотать количество шнура, достаточное для вышивания.
  - Убедитесь, что шнур не запутался.
  - Убедитесь, что нижняя направляющая для шнура отрегулирована так, что шнур не касается машины.
- Вденьте шнур в петлю вдевателя для шнура (D), затем протяните вдеватель слева направо через отверстие в прижимной лапке. (Рис. 5-①.)**
- При помощи рычага прижимной лапки поднимите прижимную лапку, затем протяните вдеватель для шнура сверху вниз через среднее отверстие в основании. (Рис. 5-②.)**

### Примечание

- Шнур будет пришит неверно, если он будет продет через левое или правое отверстие в прижимной лапке.

### Напоминание

- Если не удается ухватить конец вдевателя для шнура, продетого через среднее отверстие:
- При помощи рычага прижимной лапки поднимите прижимную лапку еще выше.
- Закройте гребенки транспортера подложкой, к которой был прикреплен вдеватель для шнура (или аналогичным предметом). (Рис. 5-②.)

- Нажмите  чтобы разблокировать все кнопки и клавиши.**

### Настройка параметров

#### Примечание

- Лапку для стежки и пришивания шнура можно использовать только на швейных машинах, на которых установлено программное обеспечение версии 4.00 или более поздней. Если используется швейная машина модели NV6700D, NV6000D, NV1e или NV1, установите бесплатное обновление программного обеспечения, загрузив его с веб-сайта <http://solutions.brother.com>. Если используется швейная машина модели NV6750D, устанавливать обновление не требуется.
- Инструкции по проверке версии программного обеспечения, установленной на вашей швейной машине, см. в руководстве пользователя, прилагаемом к ней.

- Выберите  (Основные и декоративные строчки).**

- На экране основных строчек выберите  (Рис. 6-①.)**

→Прижимная лапка поднимается на высоту, настроенную на экране настроек, а гребенки транспортера опускаются.

- Измените высоту прижимной лапки для свободной подачи материала. (Рис. 7.)**
  - На экране настроек высоту прижимной лапки можно изменить максимально до 4,0 мм. Изменение высоты прижимной лапки в соответствии с толщиной шнура позволяет плавно перемещать материал.

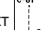
#### Подсказка

- Для ширины строчки автоматически устанавливается значение 3,50 мм.
- Если используется тонкий шнур, сместите положение точки опускания иглы влево, изменив ширину строчки. (Рис. 6-②.) Ширину строчки можно регулировать с шагом изменения 0,125 мм. Минимальное настраиваемое значение ширины строчки составляет 2,75 мм.


## ОСТОРОЖНО!

- После изменения точки опускания иглы медленно поверните маховик на себя и убедитесь, что игла не ударяется о прижимную лапку.

- Опустите прижимную лапку и затем начните шитье, регулируя скорость при помощи регулятора скорости шитья. (Рис. 8.)**

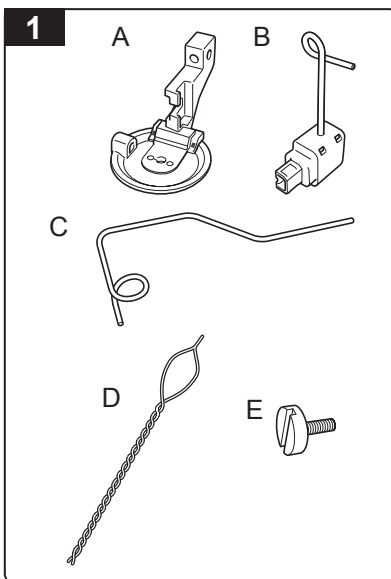
- Если выбран пункт  максимальная скорость шитья автоматически ограничивается пределом в 600 стежков в минуту.

### Примечание

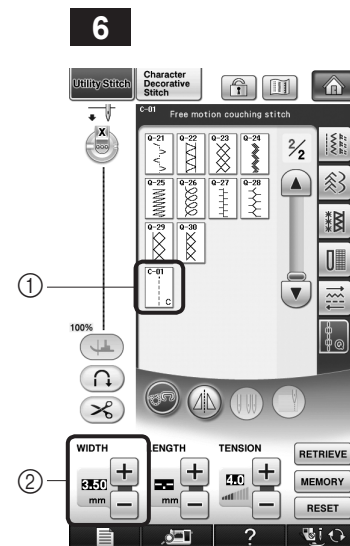
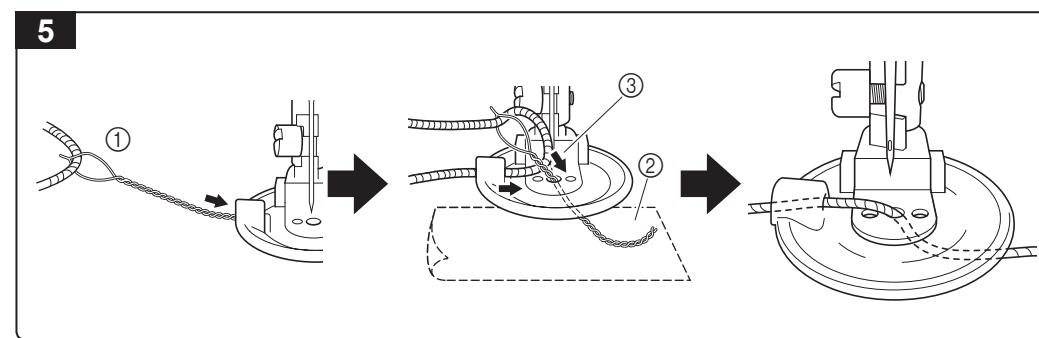
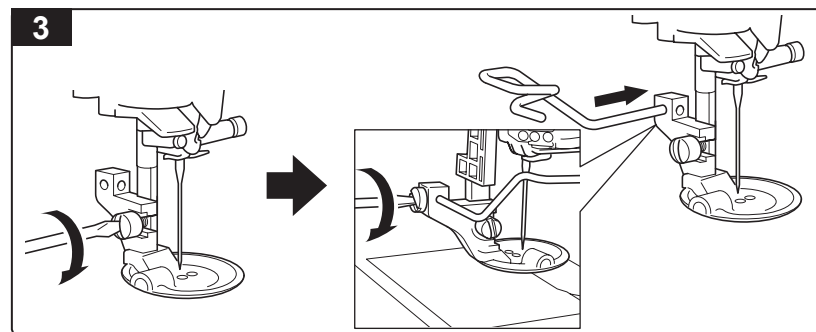
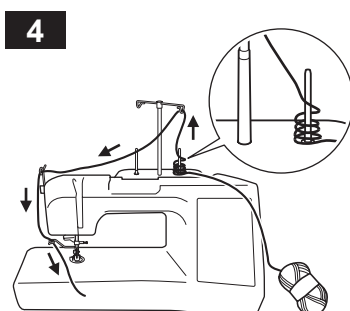
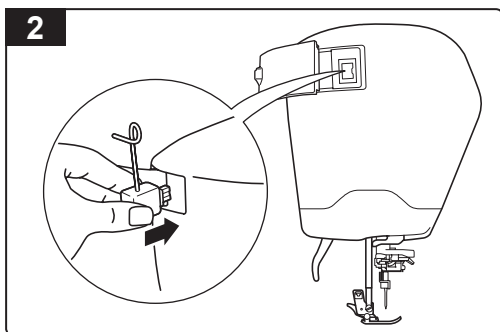
- При возвращении к шитью в обычном режиме обратите внимание на следующее.
- Настройка высоты прижимной лапки не отменяется после окончания стежки и пришивания шнура. Необходимо скорректировать эту настройку для следующей выбранной строчки.
- Не используйте лапку для стежки и пришивания шнура "X" для других строчек, так как в этом случае игла может удариться о прижимную лапку, а это может привести к повреждению иглы и лапки.
- Пункт  остается выбранным даже после выбора другой строчки. При необходимости отключите режим шитья со свободной подачей материала.

### ПОИСК И УСТРАНЕНИЕ НЕИСПРАВНОСТЕЙ

Проблема	Решение
Нить рвется.	Слишком высокая скорость шитья. Выполните шитье на меньшей скорости. Прижимная лапка расположена слишком высоко. Отрегулируйте соответствующий параметр на экране настроек. Игла ударяется о прижимную лапку. Настройте положение опускания иглы, изменив ширину строчки.
При опускании игла не попадает на шнур.	Неправильно настроена ширина строчки. Скорректируйте ширину строчки, чтобы сместить положение опускания иглы влево. Шнур направляется неправильно. Правильно проведите шнур с самого начала. Шнур неравномерно подается с подставки для катушек. Убедитесь, что на подставке для катушек намотано достаточное количество шнура.



- Le specifiche del prodotto sono soggette a modifiche senza preavviso.
- Характеристики изделия могут быть изменены без предварительного уведомления.



- In questo manuale vengono utilizzate schermate in Inglese.
- In данном документе в качестве иллюстраций используются англоязычные экраны.

