

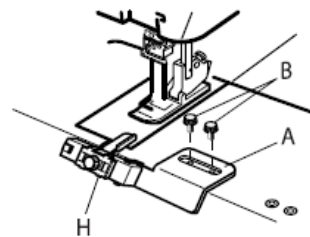
ELNA 434

РУССКИЙ

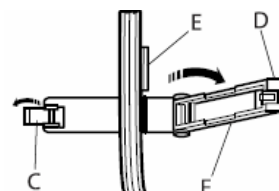
Для эластичной ленты шириной от 6 до 8,5 мм.

1. Для вашей безопасности выключите питание перед заменой любого дополнительного оборудования.

Прикрепите эластичную сборную насадку (а) к машине с помощью двух винтов (В) из комплекта аксессуаров вашего Elna 434.



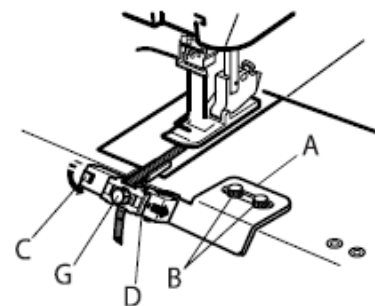
2. Отодвиньте застежку (с) влево и отпустите удерживающую пластину (D). Расположите эластичную ленту так, чтобы правый край ленты был выровнен с опорной линией (е). Потяните около 6 см (2-3/8") под прижимную лапку.



3. Закройте удерживающую пластину (D) и закрепите конец застежки (С). Убедитесь, что резинка находится в пазу (F). Сдвиньте скользящую пластину (H) пальцем так, чтобы удерживающая пластина направляла левую сторону эластичной ленты.

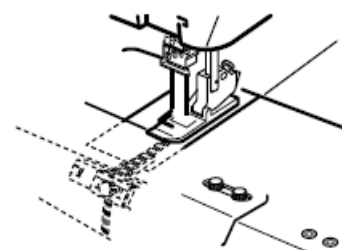
Отрегулируйте величину растяжения резинки, повернув винт большого пальца (G):

- по часовой стрелке, чтобы увеличить.
- против часовой стрелки, чтобы уменьшить.



Отрегулируйте боковое положение эластичной ленты, ослабив два больших винта (В) и сдвинув все устройство влево или вправо. Надежно затяните винты большого пальца (в).

4. Поместите ткань под прижимную лапку и сшейте вместе с резинкой. (Испытайте шить перед шить фактическую ткань.)



Для достижения наилучших результатов попробуйте шить с различным количеством натяжения на винте большого пальца (G), прежде чем шить вашу настоящую одежду.