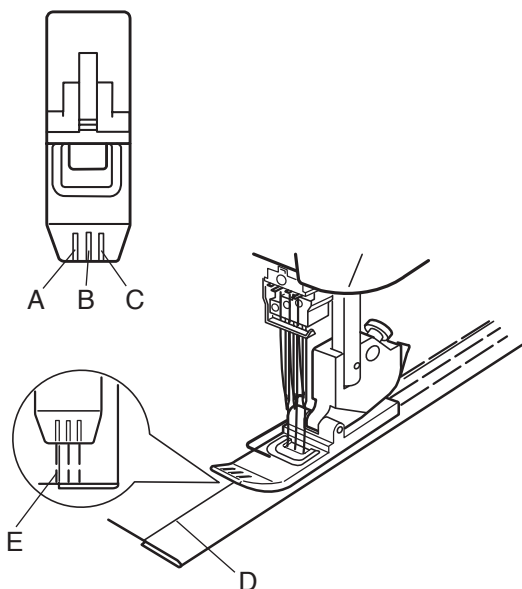


Coverpro Аксессуары

Артикул 795-818-107

Пожалуйста, выключите машину перед установкой прижимной лапки.

* Метки (А, В и С) в верхней части прижимной ножки обозначают положение игл и служат для выравнивания / наведения ткани.



Шитье плоским швом:

1. Загните край ткани внутрь (на левую сторону) желаемой ширины и прогладьте его.
2. Используя мел или маркер, нарисуйте линию (D) на правой стороне ткани, чтобы отметить край ткани.
3. Поместите ткань так, чтобы левая игла осуществляла прокол чуть левее отмеченной линии (E).
4. Опустите прижимную лапку и тщательно прошейте вдоль отмеченной линии.
5. В конце шва поднимите прижимную лапку и потяните ткань назад. Потяните нити и завяжите их.

Шитье трубчатых изделий:

1. Снимите рукавную панель или расширительный столик.
2. Прошейте таким же образом, как описано выше.
3. Когда дойдете до начала строчки, продолжайте шить поверх шва еще 4-5 см.
4. Поднимите прижимную лапку и потяните ткань влево. Потяните нити и завяжите их.

