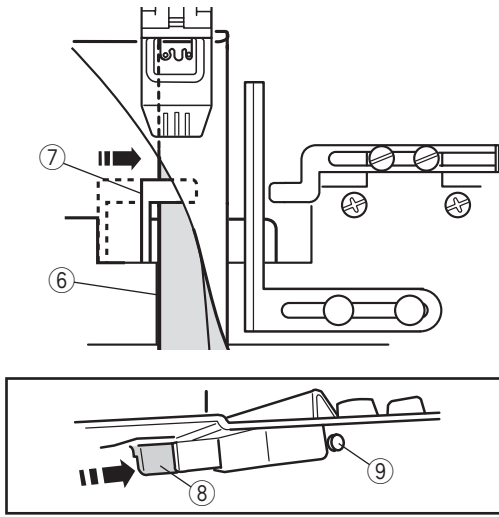


4

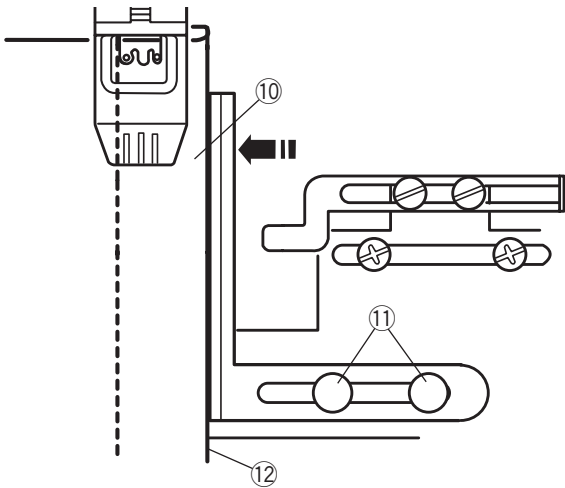


4 **həyvanlaşdırma aparatını**
quraşdırmaq

**Quraşdırma üçün qasqıya
 ağızdan bəndin qasqıya**

- 6 **qasqı**
- 7 **8**
- 8 **11**
- 9 **8**

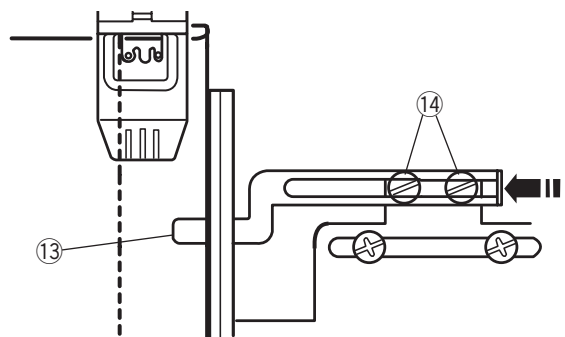
5



5 **Əkəz qurğularını**

- 1 **8**
- 1 **8**
- 1 **6**

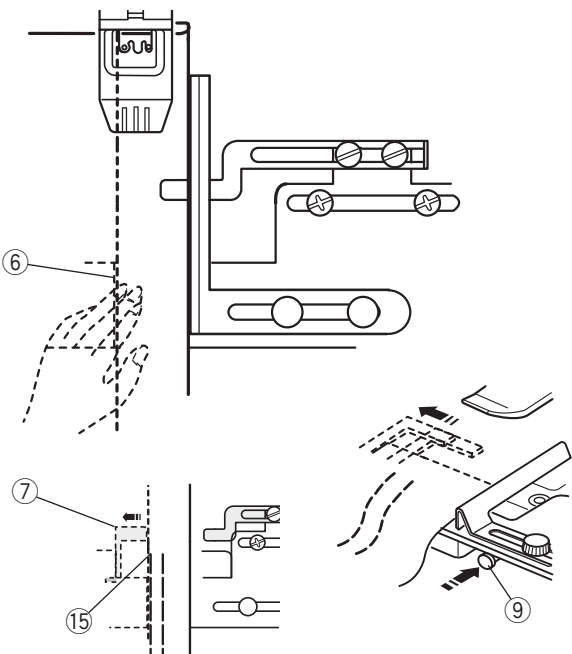
6



6 **kiçikləşən**

- 1
- :
- !
- 1

3



3

Отпустите подвижную направляющую незадолго до достижения начала шва с помощью кнопки разблокировки.